

# 4. Pièces détachées

Pour toute commande de pièces détachées, indiquer : **le type et la référence** de l'appareil y compris **l'indice littéral de couleur** (inscrit sur la plaque signalétique), **la désignation et le code article de la pièce.**

*Exemple* : Poêle à bois “Auvergnat”, réf. **134 13 13**, indice de couleur **S**, dessus **352101 64**

**A** = 134 13 13    **B** = 134 09 08

N°	Code	Désignation	Type	A	B	Qté	N°	Code	Désignation	Type	A	B	Qté
1	100602	Attache rapide		A	B	04	47	652571 QX	Panneau de foyer	A			01
2	100905	Axe		A	B	02	47	652574 QX	Panneau de foyer			B	01
3	100903	Axe		A	B	02	48	653364 QE	Panneau de dessus			B	01
4	101013	Aimant		A	B	02	48	653399 QE	Panneau de dessus	A			01
5	109718	Chânette		A	B	01	49	690040 64	Caisse	A			01
6	109806	Charnière		A	B	02	49	690041 64	Caisse			B	01
7	122802	Écusson		A	B	01	50	806105 64	Cadre porte	A			01
8	246403	Poignée		A		01	50	806109 64	Cadre porte			B	01
9	166003	Ressort		A		01	51	808001 ED	Poignée	A		B	01
10	134503	Goujon rapide		A	B	04	52	988771	Porte de foyer	A			01
11	166034	Ressort		A	B	01	52	988815	Porte de foyer			B	01
12	179018	Thermostat		A		01	52	812300 64	Encadrement	A			01
12	179024	Thermostat			B	01	52	812301 64	Encadrement			B	01
13	181604	Tresse de céramique	10x4	A	B	1,25 m	53	900921	Charnière	A		B	02
14	188722	Verre vitrocéramique	625x340x4	A		01	54	160706	Pied	A		B	04
14	188744	Verre vitrocéramique	491x276x4		B	01	55	320621	Clapet	A			01
15	200447 09	Socle		A		01	56	277606	Index	A			01
15	200453 09	Socle			B	01	57	325200 64	Index	A			01
16	205338	Habillage arrière		A		01	58	142316	Joint	7x3	A		1,30 m
16	205340	Habillage arrière			B	01	59	400625	Axe de clapet	A			01
17	207783 09	Côté		A		02	60	100904	Axe de positionnement	A			02
17	207789 09	Côté			B	02	61	122613	Ecrou rapide	A		B	03
18	208407	Protection		A		01	62	323592 64	Garniture droit	A			02
19	221205 64	Gâche		A	B	01	62	323593 64	Garniture droit			B	02
20	222517 60	Chicane		A		02							
20	222519 60	Chicane			B	02							
21	181617	Joint	15x2	A	B	1,10 m							
22	228004	Équerre de fixation		A	B	04							
23	235519	Entretoise de vissage		A		04							
23	235520	Entretoise de vissage			B	04							
24	267202 64	Défecteur		A		02							
24	267203 64	Défecteur			B	02							
25	228610 64	Équerre		A	B	06							
26	277605 64	Index		A	B	01							
27	300987 64	Poignée		A	B	01							
28	301529 64	Loquet de porte		A	B	02							
29	301827 64	Poignée		A	B	01							
30	302736 64	Suppl. de dessus		A		01							
30	302737 64	Suppl. de dessus			B	01							
31	303720 64	Tampon de buse		A		01							
31	303722 64	Tampon de buse			B	01							
32	303801 64	Buse			B	01							
32	303848 64	Buse		A		01							
33A	305122 EA	Arrière de foyer		A		01							
33B	306230 EA	Arrière de foyer			B	01							
34	305711 EA	Suppl. de grille		A		01							
35	306223 EA	Arrière de foyer		A		01							
36A	307425 EA	Grille de face		A		02							
36B	307426 EA	Grille de face			B	01							
37B	309218 EA	Grille bois			B	01							
37A	309289 EA	Grille bois		A		01							
38	310717 EA	Côté droit		A		01							
38	310718 EA	Côté droit			B	01							
39	310817 EA	Côté gauche		A		01							
39	310818 EA	Côté gauche			B	01							
40	319712 EA	Support grille		A		02							
41	352101 64	Dessus		A		01							
41	352107 64	Dessus			B	01							
42	415504 60	Tisonnier		A	B	01							
43	446234	Protection		A		02							
43	446249	Protection			B	02							
44	134107	Gant		A	B	01							
45	455702	Support		A	B	01							
46	624036 64	Cendrier			B	01							
46	624037 64	Cendrier		A		01							

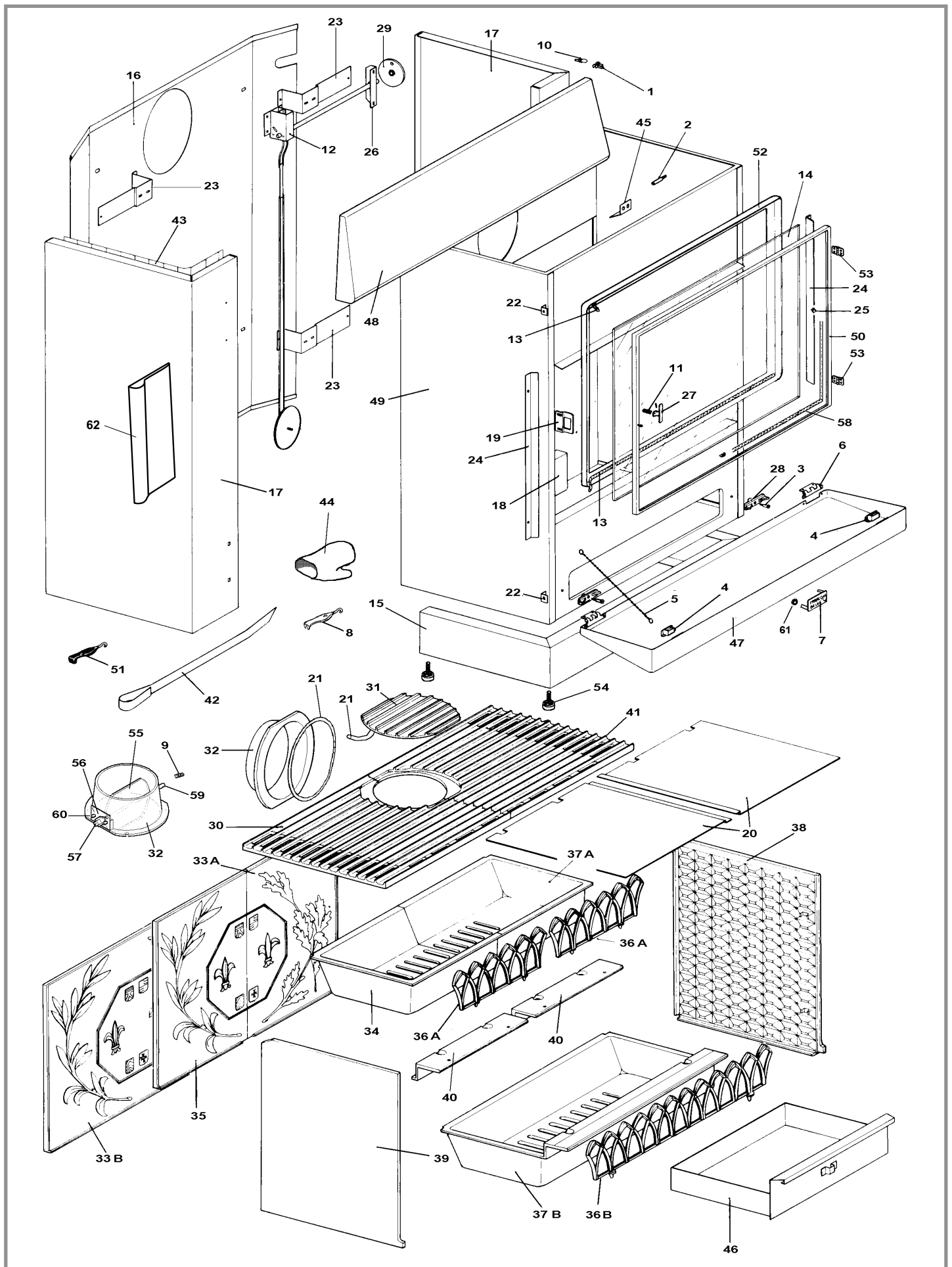


Figure 8 - Vue éclatée de l'appareil