

4. Pièces détachées

Pour toute commande de pièces détachées, indiquer : Le **type** et la **référence de l'appareil** y compris l'**indice littéral de couleur** (inscrit sur la plaque signalétique ou le certificat de garantie), la **désignation** et le **code article de la pièce**.

Exemple : Poêle bois "Limousin", réf. **134 10 25**, couleur **F**, dessus **352167 ED**

F = 134 10 25 F - Q = 134 10 25 Q - Y = 134 10 25 Y

N°	Code	Désignation	Type	F	Q	Y	Qté
1	100939	Axe		F	Q	Y	05
2	101048	Axe		F	Q	Y	02
3	110404	Clou cannelé	6x30	F	Q	Y	02
4	110405	Clou cannelé	6x35	F	Q	Y	02
5	134107	Gant de protection		F	Q	Y	01
6	134711	Goupille cannelée	6x30	F	Q	Y	02
7	134750	Goupille mecanindus	4x26	F	Q	Y	02
8	181632	Joint	Ø 6	F	Q	Y	1,32 m
9	163377	Plaquette		F	Q	Y	01
10	181607	Tresse de céramique	Ø 9,5	F	Q	Y	1 m
11	181614	Tresse de céramique	Ø 9,5	F	Q	Y	3,40 m
12	105006	Joint		F	Q	Y	1,77 m
13	188780	Verre céramique	439x272x4	F	Q	Y	01
14	205391	Habillage arrière		F	Q	Y	01
15	209915	Protecteur		F	Q	Y	01
16	326603	Suppl. de chicane		F	Q	Y	01
17	237413 ED	Obturbateur		F	Q	Y	01
18	259015	Patte de fixation		F	Q	Y	04
19	270409	Clapet d'air		F	Q	Y	01
20	270410 60	Clapet d'air		F	Q	Y	01
21	300122 ED	Pied		F			04
21	300122 ER	Pied			Q		04
21	300122 EF	Pied				Y	04
22	300462 ED	Dessous		F			01
22	300462 ER	Dessous			Q		01
22	300462 EF	Dessous				Y	01
23	300993 ED	Poignée		F			02
23	300993 ER	Poignée			Q		02
23	300993 EF	Poignée				Y	02
24	303515 ED	Porte de chargement		F			01
24	303515 ER	Porte de chargement			Q		01
24	303515 EF	Porte de chargement				Y	01
25	303718 80	Tampon de buse		F			01
25	303718 ER	Tampon de buse			Q		01
25	303718 EF	Tampon de buse				Y	01
26	303860 ED	Buse		F			01
26	303860 ER	Buse			Q		01
26	303860 EF	Buse				Y	01
27	305015 ED	Brique		F			01
27	305015 ER	Brique			Q		01
27	305015 EF	Brique				Y	01
28	305150 ED	Arrière de foyer		F			01
28	305150 ER	Arrière de foyer			Q		01
28	305150 EF	Arrière de foyer				Y	01
29	306278 ED	Arrière de foyer		F			01
29	306278 ER	Arrière de foyer			Q		01
29	306278 EF	Arrière de foyer				Y	01
30	307422 ED	Grille de face		F	Q	Y	02
31	309231 ED	Grille bois		F	Q	Y	01
32	309897 ED	Façade		F			01
32	309897 ER	Façade			Q		01
32	309897 EF	Façade				Y	01
33	310729 ED	Côté droit		F			01
33	310729 ER	Côté droit			Q		01
33	310729 EF	Côté droit				Y	01
34	310826 ED	Côté gauche		F			01
34	310826 ER	Côté gauche			Q		01
34	310826 EF	Côté gauche				Y	01
35	314607	Contre-porte		F	Q	Y	01
36	315602	Conduit d'air		F	Q	Y	01
37	323211	Chicane		F	Q	Y	01
38	325304 ED	Obturbateur		F			03

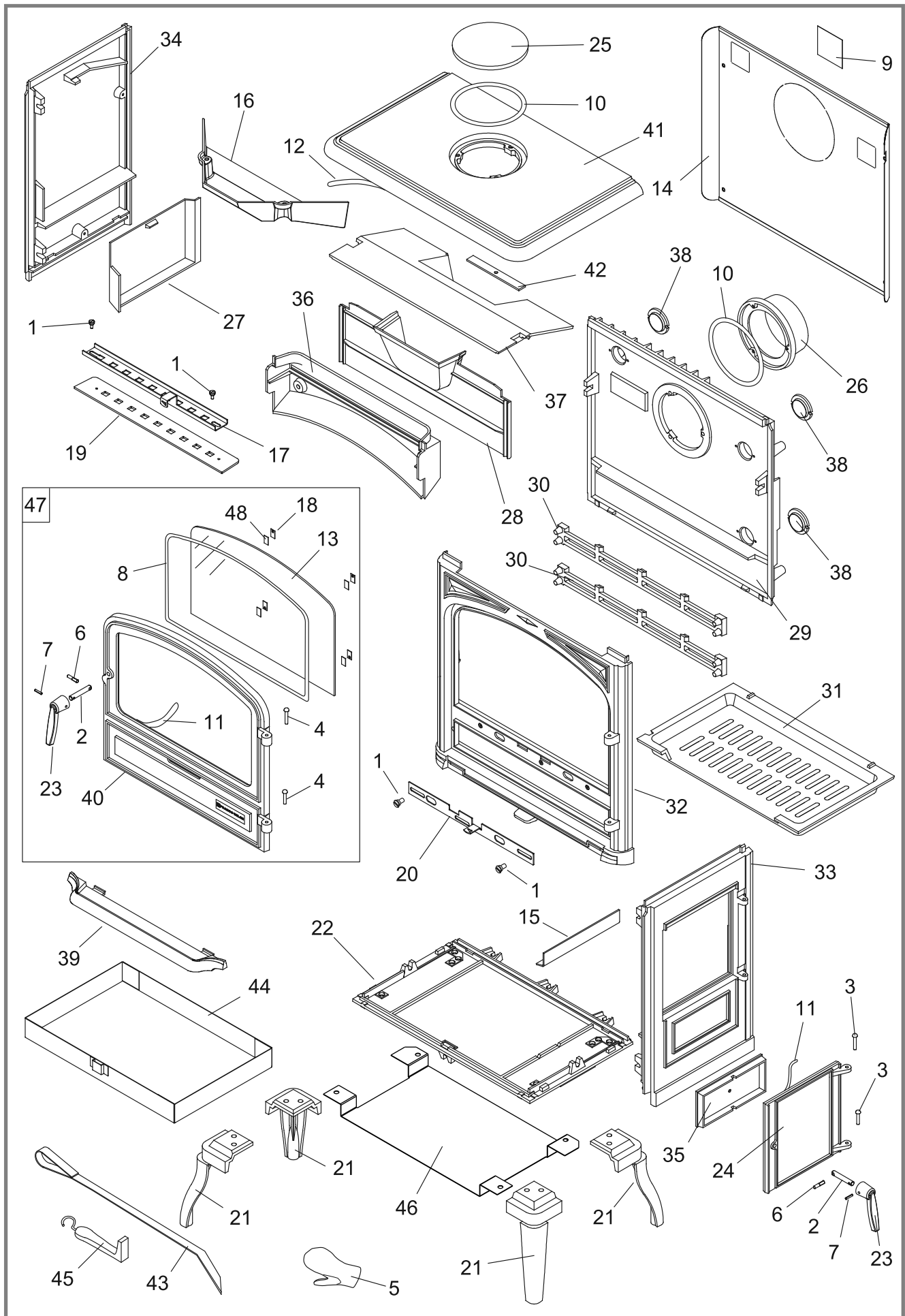


Figure 10 - Vue éclatée de l'appareil

