

4 Pièces détachées

Pour toute commande de pièces détachées, indiquer :
le type et la référence de l'appareil y compris l'indice
littéral de couleur (inscrit sur la plaque signalétique), la
désignation et le code article de la pièce.

Exemple : La MÉGALITHE, réf. 134 10 21 Y, cendrier
224045

A = 134 10 21 Y

B = 134 10 14 F

C = 134 10 14 C

N°	Code	Désignation	Type	A	B	C	Qté
1	101043	Axe		X			01
2	109128	Câblage		X	X	X	01
3	134107	Gant		X	X	X	01
4	134702	Goupille cannelée	5x32	X			02
5	134711	Goupille cannelée	6x30	X	X	X	01
6	134749	Goupille mecanindus	4x20	X			01
7	134758	Goupille mecanindus	4 x16	X	X	X	03
8	160707	Pieds réglable		X	X	X	04
9	163008	Plaque signalétique		X	X	X	01
11	166035	Ressort		X	X	X	01
12	174201	Serre câble		X	X	X	01
13	179042	Thermostat		X	X	X	01
14	181622	Tresse de céramique	Ø 8	X	X	X	2,60 m
15	181625	Tresse de céramique	Ø 7	X	X	X	2,23 m
16	988529	Turbine		X	X	X	01
17	988530	Turbine		X	X	X	01
18	188810	Verre vitrocéramique	550x345x4	X			01
19	200192	Dessous		X	X	X	01
20	157303	Passe fils		X			01
21	217131	Enveloppe		X	X	X	01
22	217202	Dessus d'enveloppe		X	X	X	01
23	222557	Chicane		X	X	X	01
24	224045	Cendrier		X			01
25	249315	Trappe de réglage		X			01
26	271008	Attache		X	X	X	04
27	276005	Plaquette		X	X	X	01
28	300989 66	Poignée		X			01
29	301166 EF	Porte de cendrier		X			01
30	301828 66	Poignée		X			01
31	303809 ED	Buse		X	X	X	01
32	306275 ED	Arrière de foyer		X	X	X	01
34	309229 ED	Grille		X	X	X	01
35	359817 EF	Façade		X			01
36	310211 ED	Côté		X	X	X	02
37	314111 EF	Gond		X			01
38	319736 ED	Support grille		X	X	X	01
39	320613 ED	Clapet		X	X	X	01
40	328224 ED	Protection avant		X	X	X	01
41	330013 ED	Plaque d'âtre		X	X	X	01
42	331101 EF	Porte de foyer		X			01
43	352148 ED	Dessus		X			01
44	900948 66	Manette		X			01
45	988883	Porte vitrée complète		X			01
46	900960	Clapet complet		X			01
47	189825	Vis à bout plat	M5x6		X	X	01
48	100972	Axe de loquet			X	X	01
49	101038	Axe			X	X	01
50	188826	Verre vitrocéramique	648X383X4		X	X	01
51	224051	Cendrier			X	X	01
52	246404 EF	Poignée			X		01
52	246404 74	Poignée				X	01
53	249314	Trappe de réglage			X	X	01
54	324008 EF	Grille			X		01
54	324008 74	Grille				X	01
55	324109 EF	Grille			X		01
55	324109 74	Grille				X	01
56	331113 EF	Porte de foyer			X		01
56	331113 74	Porte de foyer				X	01
57	352164 ED	Dessus			X	X	01

A = 134 10 21 Y

B = 134 10 14 F

C = 134 10 14 C

N°	Code	Désignation	Type	A	B	C	Qté
58	359803 EF	Façade			X		01
58	359803 74	Façade				X	01
59	397122 EF	Bouton			X		01
59	397122 74	Bouton				X	01
60	621200 EF	Gâche			X	X	01
61	808001 ED	Poignée			X	X	01
62	900954 EF	Manette			X		01
62	900954 74	Manette				X	01
63	900961	Clapet			X		01
63	900962	Clapet				X	01
64	200198 AX	Dessous		X			01
64	200198 AW	Dessous			X		01
64	200198 AV	Dessous				X	01
65	200219 AX	Dessous de foyer		X			01
65	200219 AW	Dessous de foyer			X		01
65	200219 AV	Dessous de foyer				X	01
66	200302 AX	Façade		X			01
66	200302 AW	Façade			X		01
66	200302 AV	Façade				X	01
67	201230 AX	Suppl. de Façade		X	X	X	01
70	202816	support		X	X	X	01
72	207317	Habillage arrière		X	X	X	01
73	205822	Suppl. habillage arrière		X	X	X	01
74	207703 AX	Côté gauche		X			01
74	207703 AW	Côté gauche			X		01
74	207703 AV	Côté gauche				X	01
75	207894 AX	Côté droit		X			01
75	207894 AW	Côté droit			X		01
75	207894 AV	Côté droit				X	01
77	237420	Obturateur		X	X	X	02
78	446317	Ecran		X	X	X	01
79	269435	Déflexeur		X	X	X	01
82	301169 EF	Porte de cendrier			X		01
82	301169 74	Porte de cendrier				X	01
83	988892	Porte de foyer complet			X		01
83	988893	Porte de foyer complet				X	01
84	324112 ED	Grille gauche		X			01
85	324011 ED	Grille droite		X			01
86	413010	Équerre arrêt		X			02
88	413009	Équerre arrêt			X	X	02

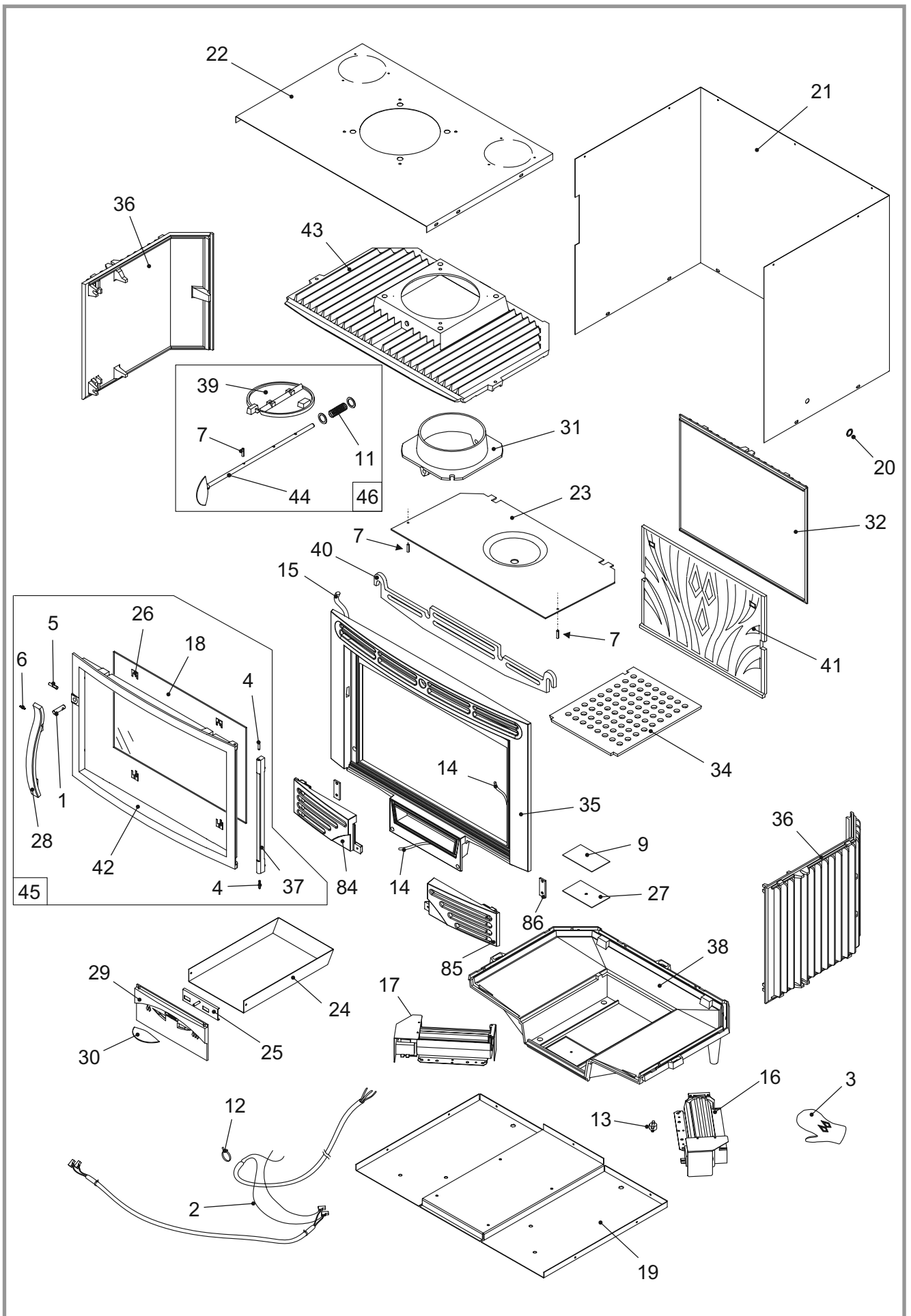


Figure 13 - Vue éclatée de l'appareil 134 10 21 Y

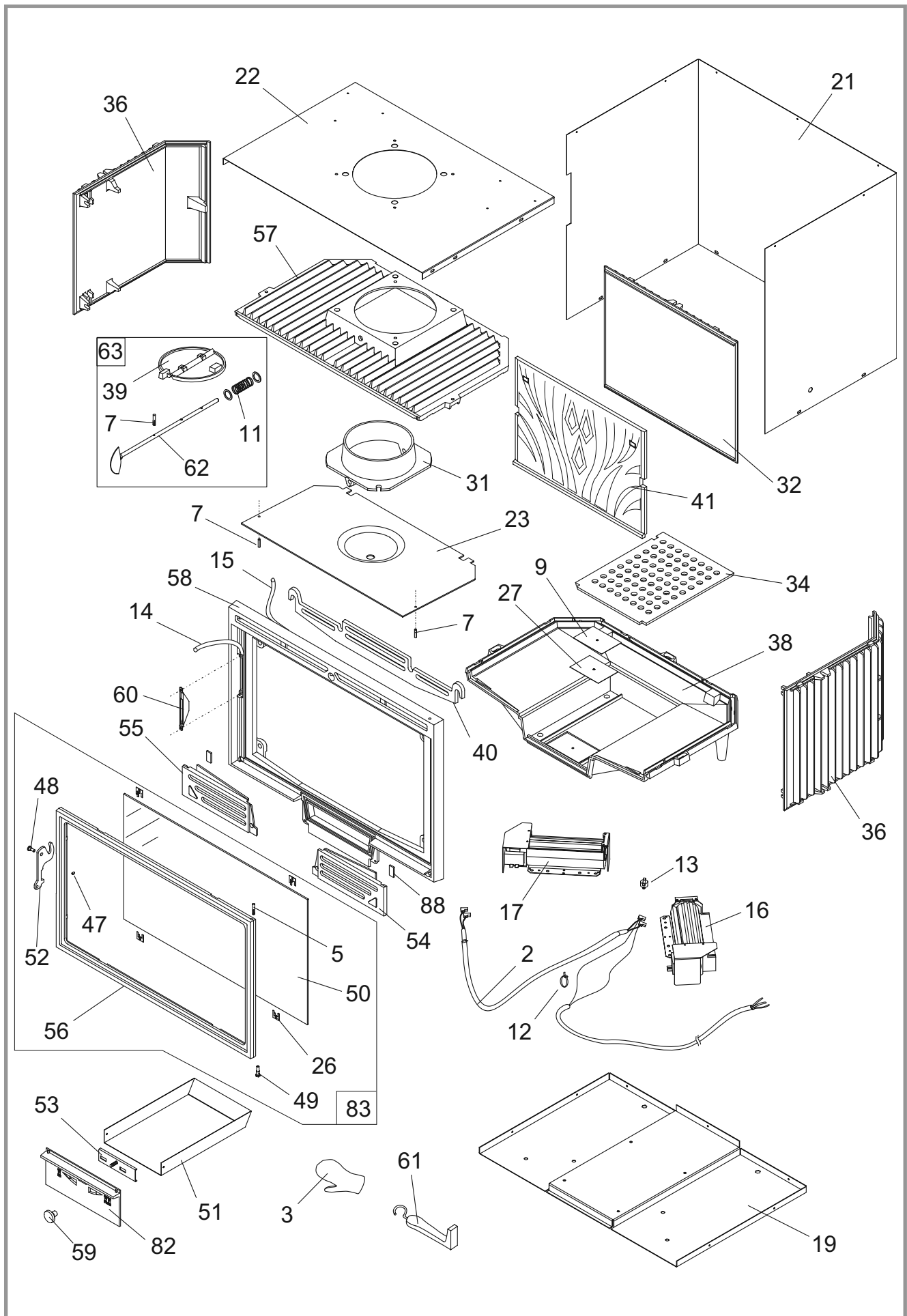


Figure 14 - Vue éclatée de l'appareil 134 10 14 F & C

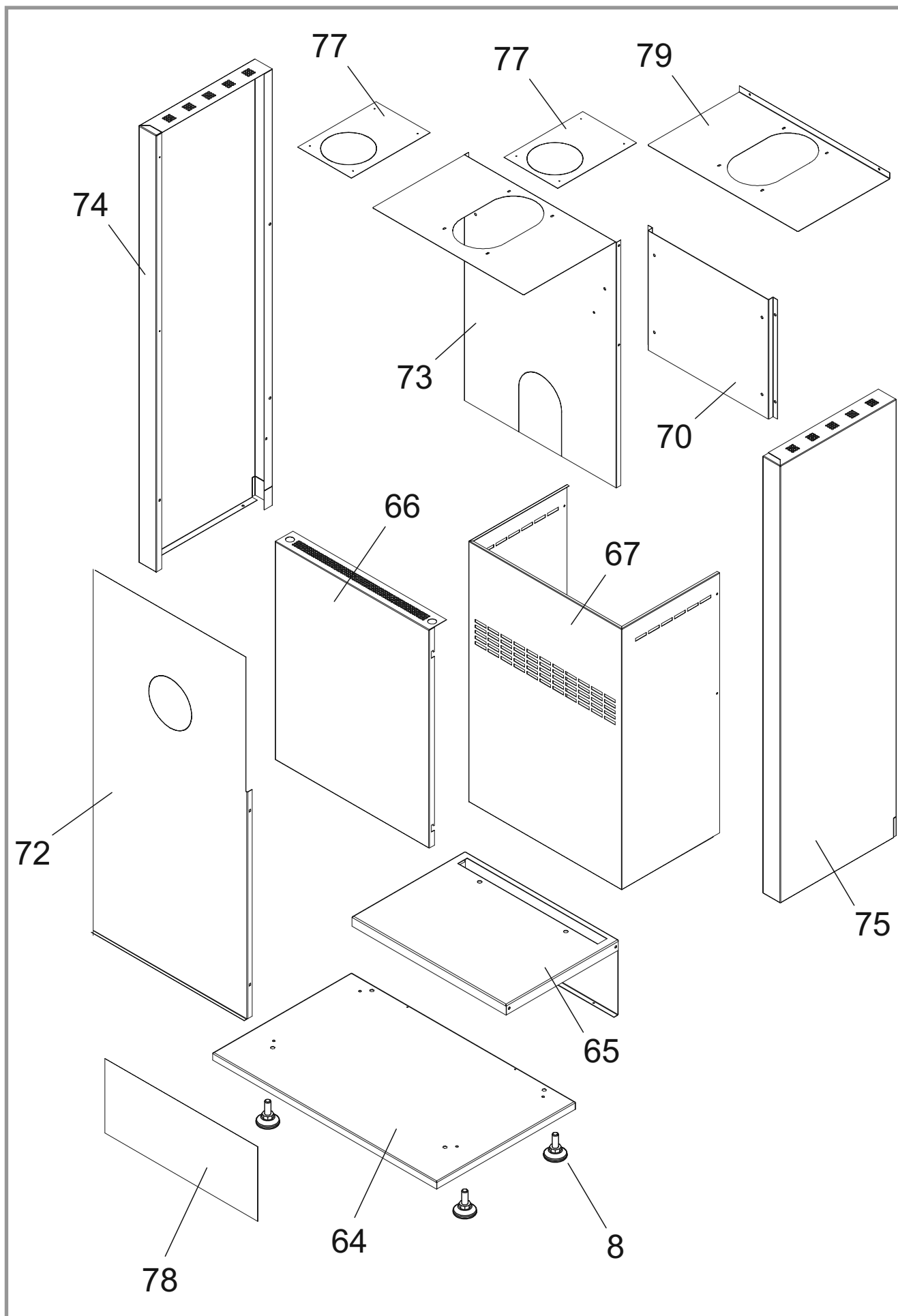


Figure 15 - Vue éclatée de l'appareil 134 10 21 Y, 134 10 14 F & C