

4. Pièces détachées

Pour toute commande de pièces détachées, indiquer : le type et la **référence de l'appareil** y compris l'**indice littéral de couleur** (inscrit sur le certificat de garantie ou la plaque signalétique), la désignation et le **code article de la pièce**.

Exemple : Insert "BIGORRE", réf. 134 10 30, couleur Y, Poignée 300989 65.

N°	Code	Désignation	Type	Qté
1	101043	Axe		01
3	134107	Gant de protection		01
4	134702	Goupille cannelée	5x30	02
5	134711	Goupille cannelée	6x30	01
6	134749	Goupille mecanindus	4x20	01
7	134758	Goupille mecanindus	4 x16	04
9	142846	Joint		02
10	163566	Plaque signalétique		01
10	163568	Plaque signalétique		01
11	166035	Ressort	13x40	01
13	181607	Tresse de céramique	Ø 9,5	1,08 m
14	181622	Tresse de céramique	Ø 8	2,60 m
15	181632	Joint	Ø 6	1,22 m
17	188810	Verre céramique	550x345x4	01
21	222557	Chicane		01
22	224045	Cendrier		01
23	249315	Trappe de réglage		01
24	259014	Patte de fixation		02
25	271008	Attache		02
26	276005	Plaquette		01
27	300989 . 65	Poignée		01
28	301107 . 65	Porte de cendrier		01
29	301828 . 65	Poignée		01
30	303809 . 65	Buse		01
31	306210 . 65	Arrière de foyer		01
33	309229	Grille		01
34	310211 . 65	Côté		02
35	314111 . 65	Gond		01
36	319736	Support grille		01
37	320613	Clapet		01
38	324015 . 65	Grille droite		01
39	324116 . 65	Grille gauche		01
40	328224	Protection avant		01
41	330024	Plaque d'âtre		01
42	331101 . 65	Porte de foyer		01
43	352148 . 65	Dessus		01
44	359829 . 65	Façade		01
45	413010	Équerre d'arrêt		02
48	900948	Manette		01
49	900956	Clapet complet		01

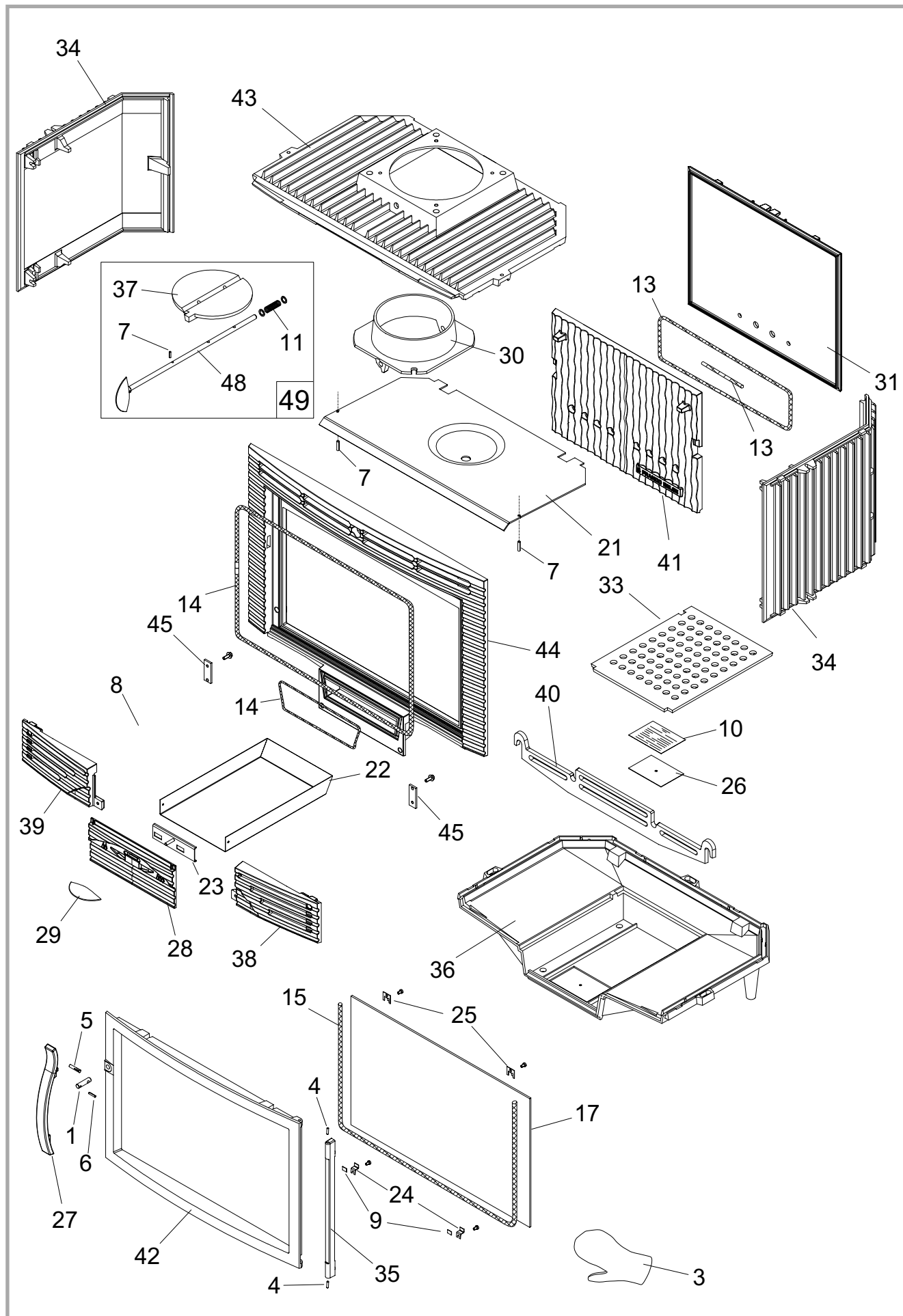


Figure 11 - Vue éclatée de l'insert

A = 134 10 31 Y
B = 134 10 31 P

C = 134 10 31 C
D = 134 10 30 Y

E = 134 10 30 P
F = 134 10 30 C

N°	Code	Désignation	Type.	A. . .	B. . .	C. . .	D. . .	E. . .	F.	Qté
1	352169 EF	Dessus		A . . .	B . . .	C . . .	D . . .	E . . .	F	01
2	207896 EK	Côté gauche		A			D			01
2	207896 EL	Côté gauche			B			E		01
2	207896 EM	Côté gauche				C			F	01
3	260712	Écran de côté		A . . .	B . . .	C . . .	D . . .	E . . .	F	02
4	207318	Habillage arrière		A . . .	B . . .	C . . .	D . . .	E . . .	F	01
5	207895 EK	Côté droit		A			D			01
5	207895 EL	Côté droit			B			E		01
5	207895 EM	Côté droit				C			F	01
6	202819	Support		A . . .	B . . .	C . . .	D . . .	E . . .	F	01
7	300494 EF	Dessous		A . . .	B . . .	C . . .	D . . .	E . . .	F	01
8	327907	Supplément de dessous.		A . . .	B . . .	C . . .	D . . .	E . . .	F	01
9	267407	Carter		A . . .	B . . .	C . . .	D . . .	E . . .	F	01
10	160707	Pied réglable.		A . . .	B . . .	C . . .	D . . .	E . . .	F	04
11	183331	Turbine					D . . .	E . . .	F	01
12	262613	Écran de dessous		A . . .	B . . .	C . . .	D . . .	E . . .	F	01
13	161016	Presse étoupe.					D . . .	E . . .	F	01
14	109323	Câblage					D . . .	E . . .	F	01
15	269436	Défecteur					D . . .	E . . .	F	01
16	240808	Supplément de support gauche.		A . . .	B . . .	C . . .	D . . .	E . . .	F	01
17	240807	Supplément de support droit		A . . .	B . . .	C . . .	D . . .	E . . .	F	01
18	188233	Variateur					D . . .	E . . .	F	01
19	209920	Protecteur variateur.					D . . .	E . . .	F	01
20	259044	Patte de fixation		A . . .	B . . .	C . . .	D . . .	E . . .	F	02

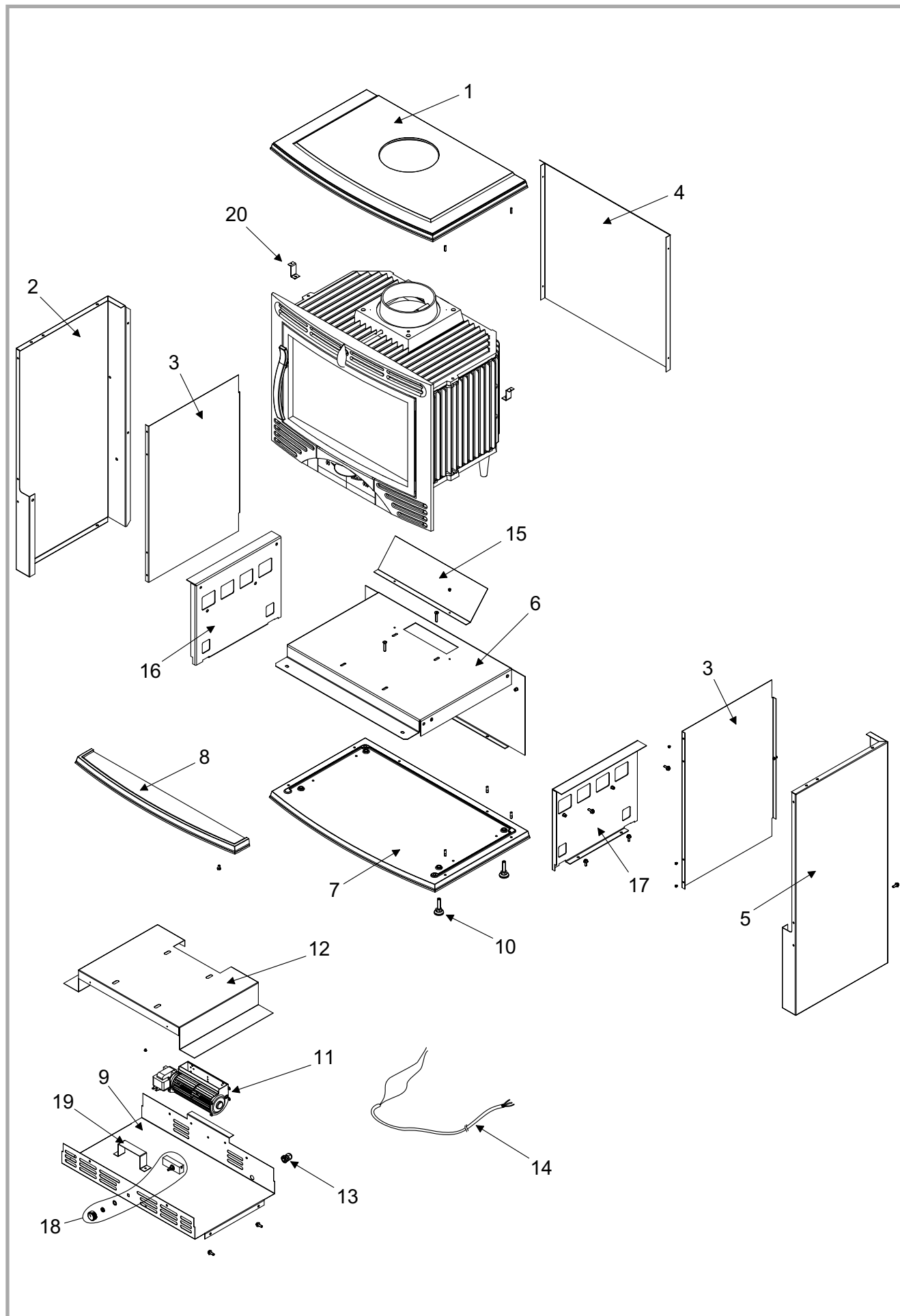


Figure 12 - Vue éclatée du Bigorre