

4. Pièces détachées

Pour toute commande de pièces détachées, indiquer : le type et la **référence de l'appareil** y compris l'**indice littéral de couleur** (inscrit sur le certificat de garantie ou la plaque signalétique), la désignation et le **code article de la pièce**.

Exemple : Poêle à bois “Clermont”, réf. **134 10 22**, couleur **Y**, dessus **352148 EF**.

A = 134 10 22 Y B = 134 10 22 P C = 134 10 22 C

N°	Code	Désignation.....	Type	A	B	C	Qté
1	101043	Axe		A	B	C	01
3	134107	Gant.....		A	B	C	01
4	134702	Goupille cannelée	5x32	A	B	C	02
5	134711	Goupille cannelée	6x30	A	B	C	01
6	134749	Goupille mecanindus	4x20	A	B	C	01
7	134758	Goupille mecanindus.....	4 x16	A	B	C	04
11	166035	Ressort		A	B	C	01
14	181622	Tresse de céramique	Ø 8	A	B	C	2,60 m
15	181625	Tresse de céramique	Ø 7	A	B	C	2,23 m
18	188810	Verre vitrocéramique	550x345x4	A	B	C	01
23	222557	Chicane.....		A	B	C	01
24	224045	Cendrier		A	B	C	01
25	249315	Trappe de réglage		A	B	C	01
26	271008	Attache		A	B	C	04
27	276005	Plaquette.....		A	B	C	01
28	300989	EF Poignée.....		A	B	C	01
29	301166	EF Porte de cendrier		A	B	C	01
30	301828	EF Poignée.....		A	B	C	01
31	303809	EF Buse		A	B	C	01
32	306275	EF Arrière de foyer.....		A	B	C	01
34	309229	EF Grille		A	B	C	01
35	309889	EF Façade		A	B	C	01
36	310211	EF Côté.....		A	B	C	02
37	314111	EF Gond		A	B	C	01
38	319736	EF Support grille		A	B	C	01
39	320613	EF Clapet		A	B	C	01
40	328224	EF Protection avant.....		A	B	C	01
41	330013	EF Plaque d'âtre		A	B	C	01
42	331101	EF Porte de foyer.....		A	B	C	01
43	352148	EF Dessus		A	B	C	01
44	900948	Manette		A	B	C	01
45	988853	Porte vitrée complète.....		A	B	C	01
46	900956	Clapet complet		A	B	C	01
47	141072	Isolant		A	B	C	01

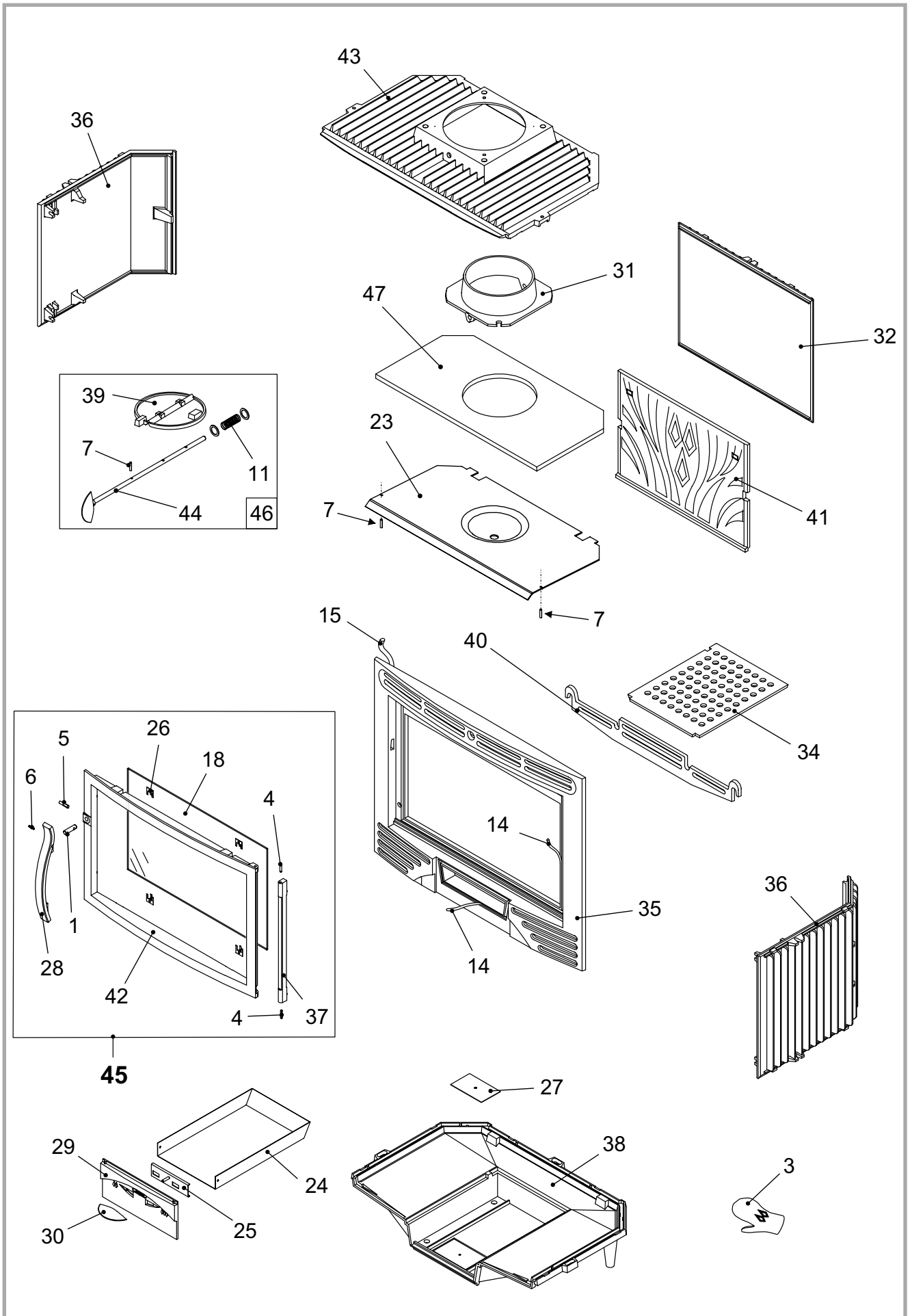


Figure 10 - Vue éclatée de l'insert

A = 134 10 22 Y B = 134 10 22 P C = 134 10 22 C

N°	Code	Désignation	Type	A . . .	B . . .	C	Qté
1	352169 EF	Dessus		A . . .	B . . .	C	01
2	209026 EK	Côté		A			02
2	209026 EL	Côté			B		02
2	209026 EM	Côté.				C	02
3	260595	Écran de côté		A . . .	B . . .	C	02
4	259044	Patte de fixation		A . . .	B . . .	C	02
5	207318	Habillage arrière.		A . . .	B . . .	C	01
6	202821 EF	Support		A . . .	B . . .	C	01
7	327907 EF	Supplément dessous		A . . .	B . . .	C	01
8	200478 EF	Socle		A . . .	B . . .	C	01
9	352171 EF	Dessous		A . . .	B . . .	C	01
10	160707	Pied réglable	M10X40	A . . .	B . . .	C	02
11	109552	Coupelle noire		A . . .	B . . .	C	02
12	189952	Vis	M8X10	A . . .	B . . .	C	02

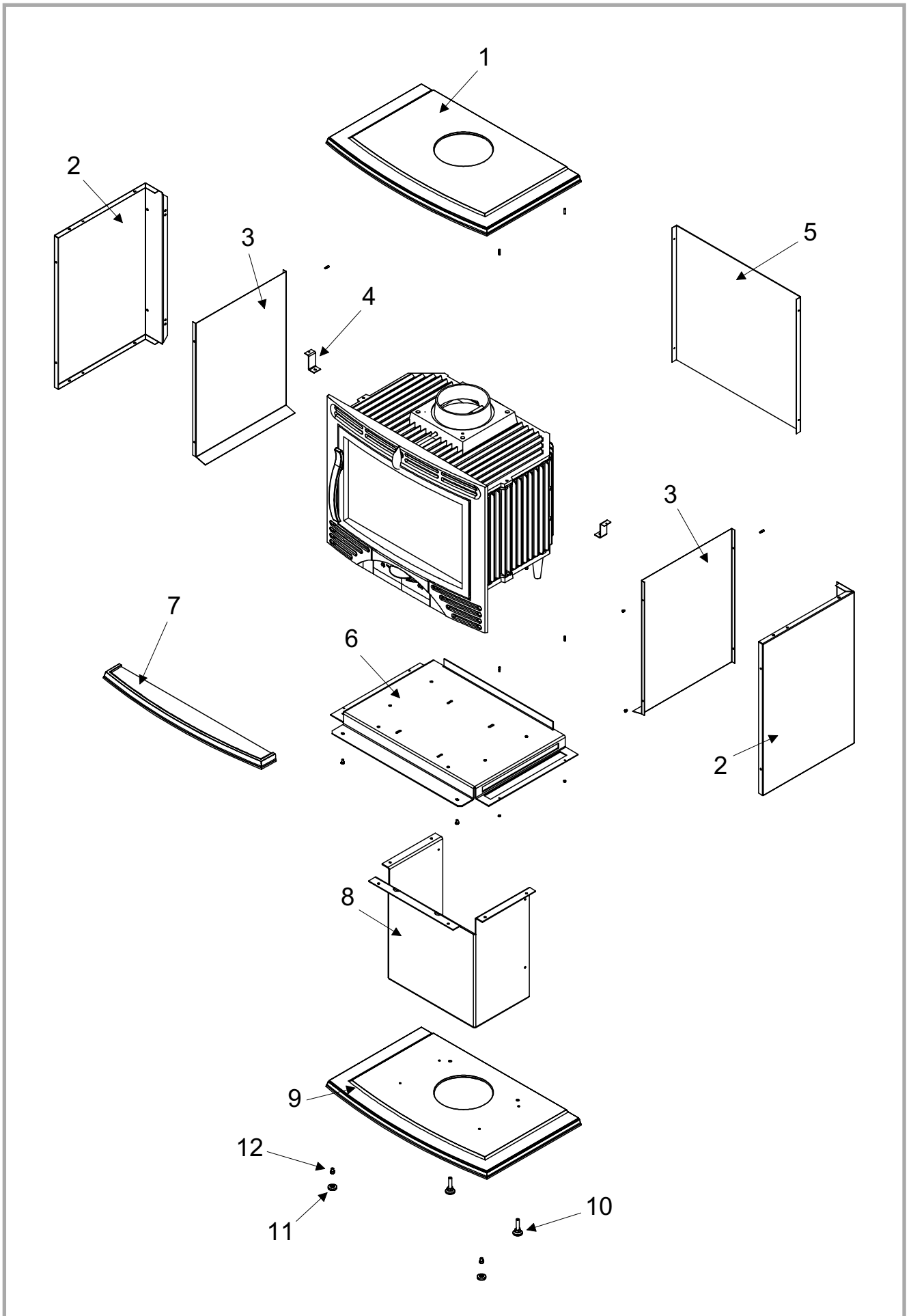


Figure 11 - Vue éclatée du Bigorre