

4 Pièces détachées

Pour toute commande de pièces détachées, indiquer : le type et la référence de l'appareil y compris l'indice littéral de couleur (inscrit sur la plaque signalétique), la désignation et le code article de la pièce.

Exemple : La FLAMBOYANTE, réf. 134 10 23 Y, cendrier 224045

N°	Code	Désignation	Type	Qté	N°	Code	Désignation	Type	Qté
1	101043	Axe		1	37	310211	60 Côté	60	2
2	109128	Câblage		1	38	314111	60 Gond	60	1
3	134107	Gant de protection.		1	39	319736	60 Support grille.	60	1
4	134702	Goupille cannelée	5x30.	2	40	320613	60 Clapet	60	1
5	134711	Goupille cannelée	6x30.	1	41	324011	60 Grille de face.	60	1
6	134749	Goupille mecanindus	4x20.	1	42	324112	60 Grille de face.	60	1
7	134758	Goupille mecanindus	4 x16	6	43	328224	60 Protection avant	60	1
8	141072	Isolant		1	44	330024	60 Plaque d'âtre.	60	1
9	160707	Pied réglable.		4	45	331101	60 Porte de foyer	60	1
10	163301	Plaque signalétique		1	46	352148	60 Dessus	60	1
11	166035	Ressort.	13x40	1	47	359817	60 Façade	60	2
12	174201	Serre câble.		1	48	413010	Équerre d'arrêt.	60	2
13	179042	Thermostat.		1	49	900948	60 Manette	60	1
14	181622	Tresse de céramique.	Ø 8	2,60 m	50	200198	AX Dessous	AX	1
15	181625	Tresse de céramique.	Ø 7	3,23 m	51	200219	AX Dessous de foyer	AX	1
16	183326	Turbine		1	52	200304	AX Façade	AX	1
17	183327	Turbine		1	53	200739	AX Fausse façade.	AX	1
18	188810	Verre céramique	550x345x4	1	54	201231	AX Suppl. de façade	AX	1
19	200192	Dessous		1	55	201815	AX Dessus	AX	1
20	217131	Enveloppe		1	56	202817	Support.	60	1
21	217202	Dessus d'enveloppe.		1	57	204190	Habillage arrière	60	1
22	222557	Chicane		1	58	204208	Suppl. de derrière	60	1
23	224045	Cendrier		1	59	205823	Habillage arrière	60	1
24	249315	Trappe de réglage.		1	60	207701	AX Côté gauche	AX	1
25	260588	Écran		2	61	207893	AX Côté droit.	AX	1
26	260816	Écran		1	62	209706	AX Protection	AX	1
27	260913	Écran		1	63	237420	Obturateur	60	2
28	269448	Défecteur		1	64	260593	Écran	60	1
29	271008	Attache		4	65	269434	Défecteur	60	1
30	276005	Plaquette.		1	67	988883	Porte vitrée complète	60	1
31	300989	60 Poignée		1	68	900960	Clapet complet.	60	1
32	301166	60 Porte de cendrier		1	69	988529	Ventilateur droit	60	1
33	301828	60 Poignée		1	70	988530	Ventilateur gauche	60	1
34	303809	60 Buse		1	71	988531	Ensemble ventilateurs.	60	1
35	306293	60 Arrière de foyer		1					
36	309229	60 Grille		1					

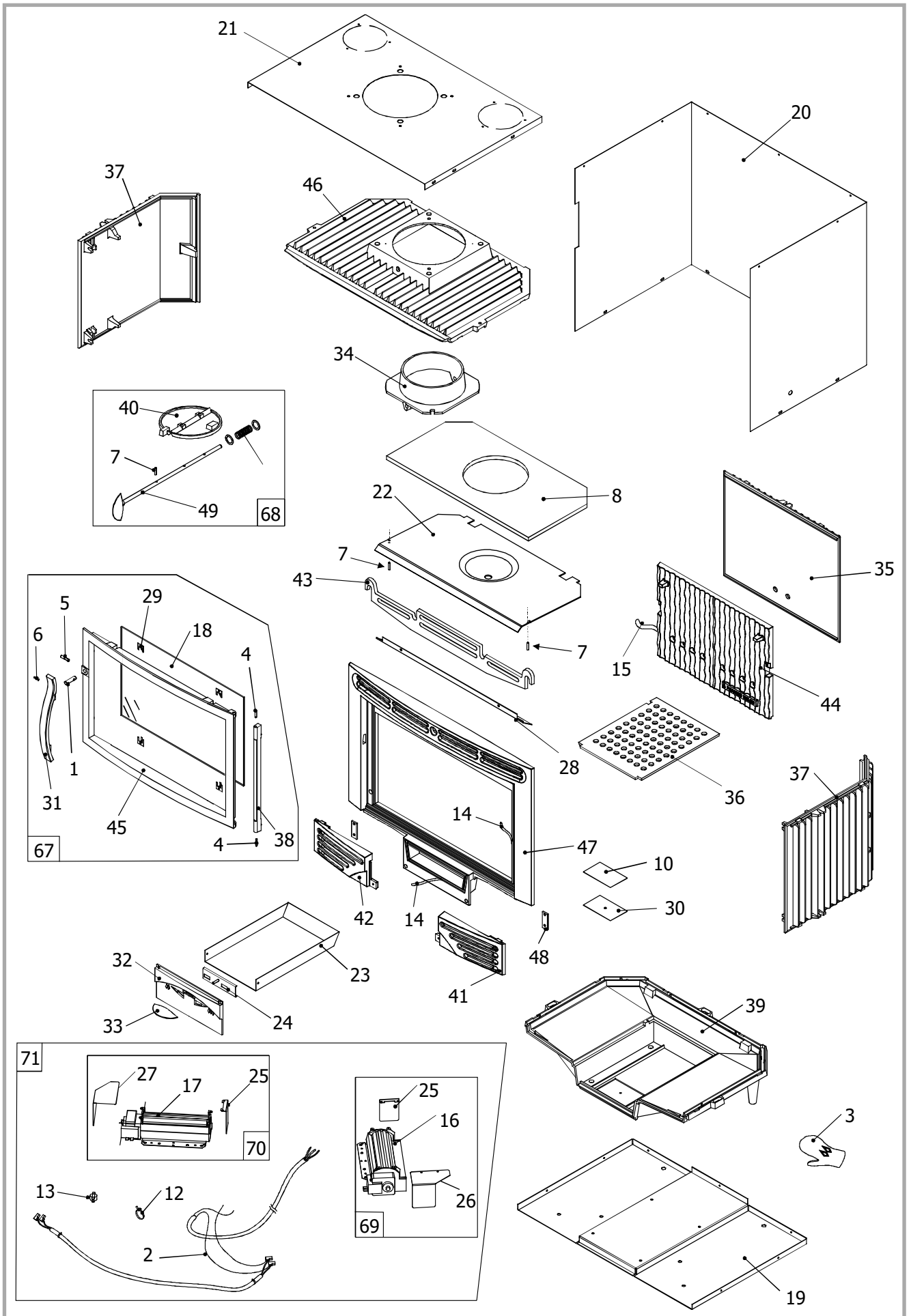


Figure 11 - Vue éclatée de l'appareil 134 10 23 Y

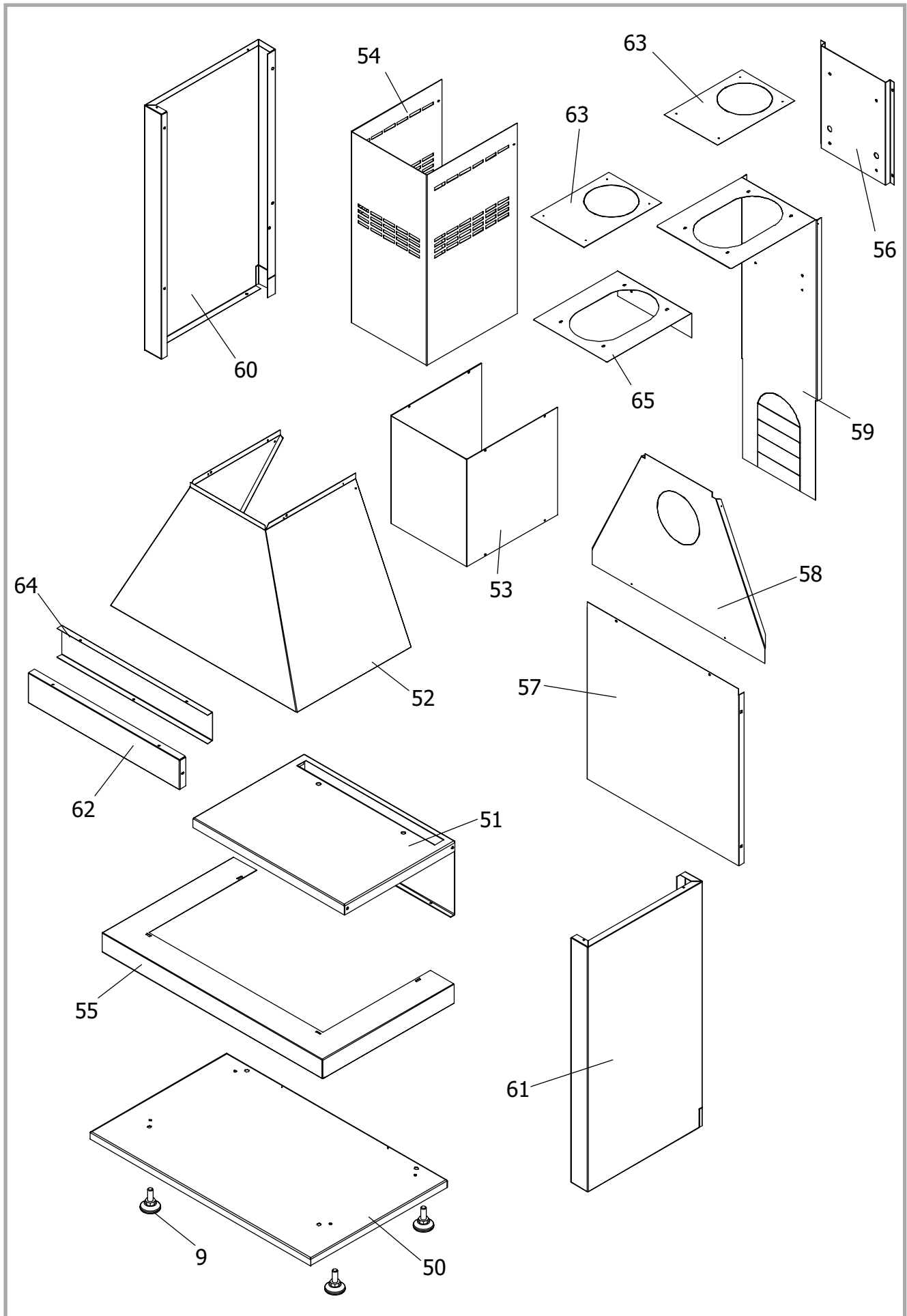


Figure 12 - Vue éclatée de l'appareil 134 10 23 Y