

## 4 Pièces détachées

Pour toute commande de pièces détachées, indiquer :  
le type et la référence de l'appareil y compris l'indice  
littéral de couleur (inscrit sur la plaque signalétique), la  
désignation et le code article de la pièce.

Exemple : La FLAMBOYANTE, réf. 134 10 20 Y,  
cendrier 224045

**A = 134 10 20 Y**

**B = 134 10 13 F**

**C = 134 10 13 C**

N°	Code	Désignation . . . . .	Type . . . . .	A . . . . .	B . . . . .	C . . . . .	Qté
1	101043	Axe . . . . .		X . . . . .			01
2	109128	Câblage . . . . .		X . . . . .	X . . . . .	X . . . . .	01
3	134107	Gant . . . . .		X . . . . .	X . . . . .	X . . . . .	01
4	134702	Goupille cannelée . . . . .	5x32	X . . . . .			02
5	134711	Goupille cannelée . . . . .	6x30	X . . . . .	X . . . . .	X . . . . .	01
6	134749	Goupille mecanindus . . . . .	4x20	X . . . . .			01
7	134758	Goupille mecanindus . . . . .	4 x16	X . . . . .	X . . . . .	X . . . . .	03
8	160707	Pieds réglable . . . . .		X . . . . .	X . . . . .	X . . . . .	04
9	163008	Plaque signalétique . . . . .		X . . . . .	X . . . . .	X . . . . .	01
11	166035	Ressort . . . . .		X . . . . .	X . . . . .	X . . . . .	01
12	174201	Serre câble . . . . .		X . . . . .	X . . . . .	X . . . . .	01
13	179042	Thermostat . . . . .		X . . . . .	X . . . . .	X . . . . .	01
14	181622	Tresse de céramique . . . . .	Ø 8	X . . . . .	X . . . . .	X . . . . .	2,60 m
15	181625	Tresse de céramique . . . . .	Ø 7	X . . . . .	X . . . . .	X . . . . .	2,23 m
16	988529	Turbine . . . . .		X . . . . .	X . . . . .	X . . . . .	01
17	988530	Turbine . . . . .		X . . . . .	X . . . . .	X . . . . .	01
18	188810	Verre vitrocéramique . . . . .	550x345x4	X . . . . .			01
19	200192	Dessous . . . . .		X . . . . .	X . . . . .	X . . . . .	01
20	157303	Passe fils . . . . .		X . . . . .			01
21	217131	Enveloppe . . . . .		X . . . . .	X . . . . .	X . . . . .	01
22	217202	Dessus d'enveloppe . . . . .		X . . . . .	X . . . . .	X . . . . .	01
23	222557	Chicane . . . . .		X . . . . .	X . . . . .	X . . . . .	01
24	224045	Cendrier . . . . .		X . . . . .			01
25	249315	Trappe de réglage . . . . .		X . . . . .			01
26	271008	Attache . . . . .		X . . . . .	X . . . . .	X . . . . .	04
27	276005	Plaquette . . . . .		X . . . . .	X . . . . .	X . . . . .	01
28	300989 66	Poignée . . . . .		X . . . . .			01
29	301166 EF	Porte de cendrier . . . . .		X . . . . .			01
30	301828 66	Poignée . . . . .		X . . . . .			01
31	303809 ED	Buse . . . . .		X . . . . .	X . . . . .	X . . . . .	01
32	306275 ED	Arrière de foyer . . . . .		X . . . . .	X . . . . .	X . . . . .	01
34	309229 ED	Grille . . . . .		X . . . . .	X . . . . .	X . . . . .	01
35	359817 EF	Façade . . . . .		X . . . . .			01
36	310211 ED	Côté . . . . .		X . . . . .	X . . . . .	X . . . . .	02
37	314111 EF	Gond . . . . .		X . . . . .			01
38	319736 ED	Support grille . . . . .		X . . . . .	X . . . . .	X . . . . .	01
39	320613 ED	Clapet . . . . .		X . . . . .	X . . . . .	X . . . . .	01
40	328224 ED	Protection avant . . . . .		X . . . . .	X . . . . .	X . . . . .	01
41	330013 ED	Plaque d'âtre . . . . .		X . . . . .	X . . . . .	X . . . . .	01
42	331101 EF	Porte de foyer . . . . .		X . . . . .			01
43	352148 ED	Dessus . . . . .		X . . . . .			01
44	900948 66	Manette . . . . .		X . . . . .			01
45	988883	Porte vitrée complète . . . . .		X . . . . .			01
46	900960	Clapet complet . . . . .		X . . . . .			01
47	189825	Vis à bout plat . . . . .	M5x6		X . . . . .	X . . . . .	01
48	100972	Axe de loquet . . . . .			X . . . . .	X . . . . .	01
49	101038	Axe . . . . .			X . . . . .	X . . . . .	01
50	188826	Verre vitrocéramique . . . . .	648X383X4		X . . . . .	X . . . . .	01
51	224051	Cendrier . . . . .			X . . . . .	X . . . . .	01
52	246404 EF	Poignée . . . . .			X . . . . .		01
52	246404 74	Poignée . . . . .				X . . . . .	01
53	249314	Trappe de réglage . . . . .			X . . . . .	X . . . . .	01
54	324008 EF	Grille . . . . .			X . . . . .		01
54	324008 74	Grille . . . . .				X . . . . .	01
55	324109 EF	Grille . . . . .			X . . . . .		01
55	324109 74	Grille . . . . .				X . . . . .	01
56	331113 EF	Porte de foyer . . . . .			X . . . . .		01
56	331113 74	Porte de foyer . . . . .				X . . . . .	01
57	352164 ED	Dessus . . . . .			X . . . . .	X . . . . .	01

A = 134 10 20 Y

B = 134 10 13 F

C = 134 10 13 C

N°	Code	Désignation	Type	A	B	C	Qté
58	359803 EF	Façade			X		01
58	359803 74	Façade				X	01
59	397122 EF	Bouton			X		01
59	397122 74	Bouton				X	01
60	621200 EF	Gâche			X	X	01
61	808001 ED	Poignée			X	X	01
62	900954 EF	Manette			X		01
62	900954 74	Manette				X	01
63	900961	Clapet			X		01
63	900962	Clapet				X	01
64	200198 AX	Dessous		X			01
64	200198 AW	Dessous			X		01
64	200198 AV	Dessous				X	01
65	200219 AX	Dessous de foyer		X			01
65	200219 AW	Dessous de foyer			X		01
65	200219 AV	Dessous de foyer				X	01
66	200304 AX	Façade		X			01
66	200304 AW	Façade			X		01
66	200304 AV	Façade				X	01
67	200739 AX	Fausse Façade		X			01
67	200739 AW	Fausse Façade			X		01
67	200739 AV	Fausse Façade				X	01
68	201231 AX	Suppl. de Façade		X			01
68	201231 AW	Suppl. de Façade			X		01
68	201231 AV	Suppl. de Façade				X	01
69	201815 AX	Dessus		X			01
69	201815 AW	Dessus			X		01
69	201815 AV	Dessus				X	01
70	202817	support		X	X	X	01
71	204190	Derrière		X	X	X	01
72	204208	Suppl. de derrière		X	X	X	01
73	205823	Suppl. habillage arrière		X	X	X	01
74	207701 AX	Côté gauche		X			01
74	207701 AW	Côté gauche			X		01
74	207701 AV	Côté gauche				X	01
75	207893 AX	Côté droit		X			01
75	207893 AW	Côté droit			X		01
75	207893 AV	Côté droit				X	01
76	209706 AX	Entretoise		X			01
76	209706 AW	Entretoise			X		01
76	209706 AV	Entretoise				X	01
77	237420	Obturateur		X	X	X	02
78	260593	Ecran		X	X	X	01
79	269434	Déflateur		X	X	X	01
80	322321 74	Garniture				X	01
82	301169 EF	Porte de cendrier			X		01
82	301169 74	Porte de cendrier				X	01
83	988892	Porte de foyer complet			X		01
83	988893	Porte de foyer complet				X	01
84	324112 ED	Grille gauche		X			01
85	324011 ED	Grille droite		X			01
86	413010	Équerre arrêt		X			02
88	413009	Équerre arrêt			X	X	02

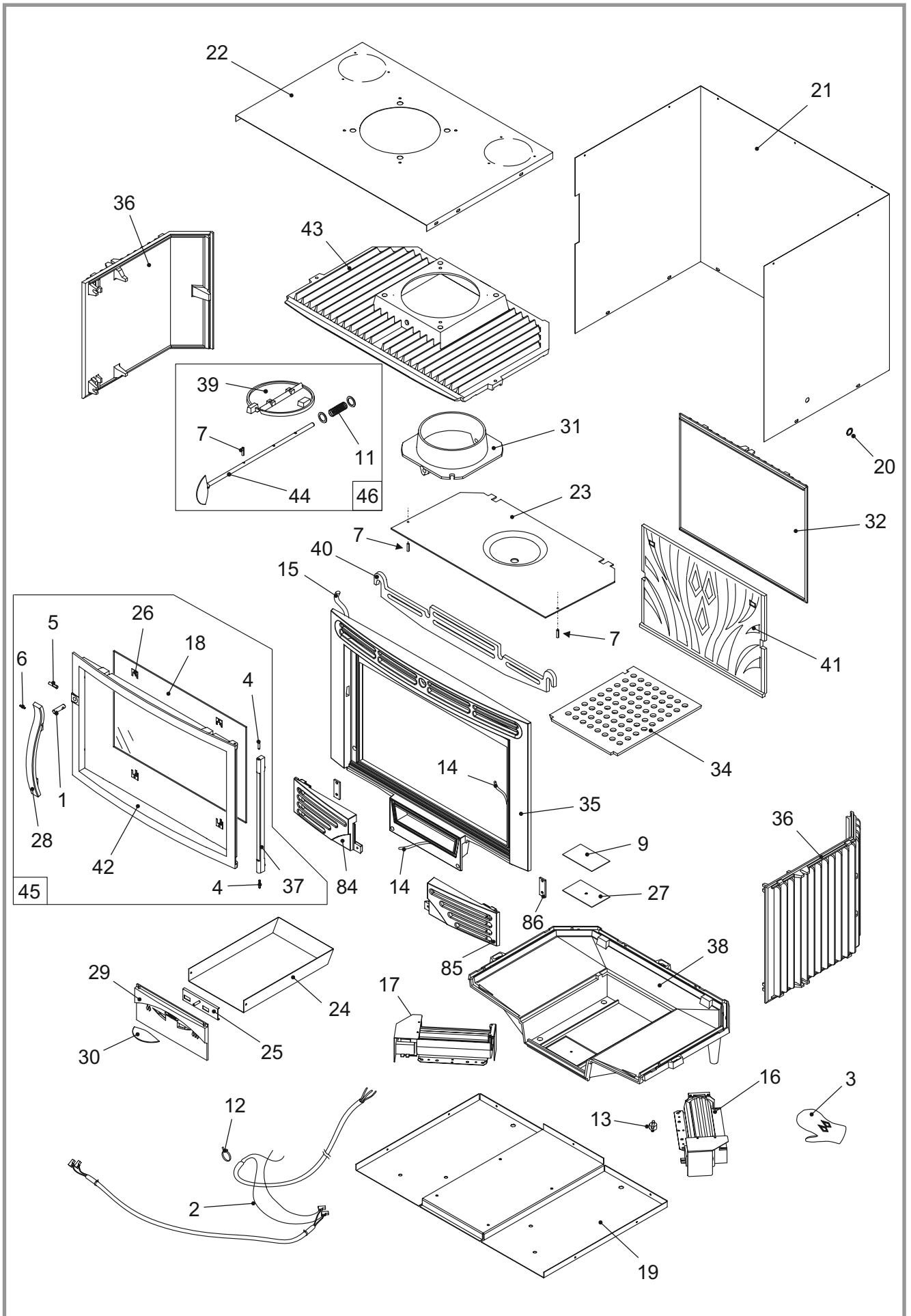


Figure 13 - Vue éclatée de l'appareil 134 10 20 Y

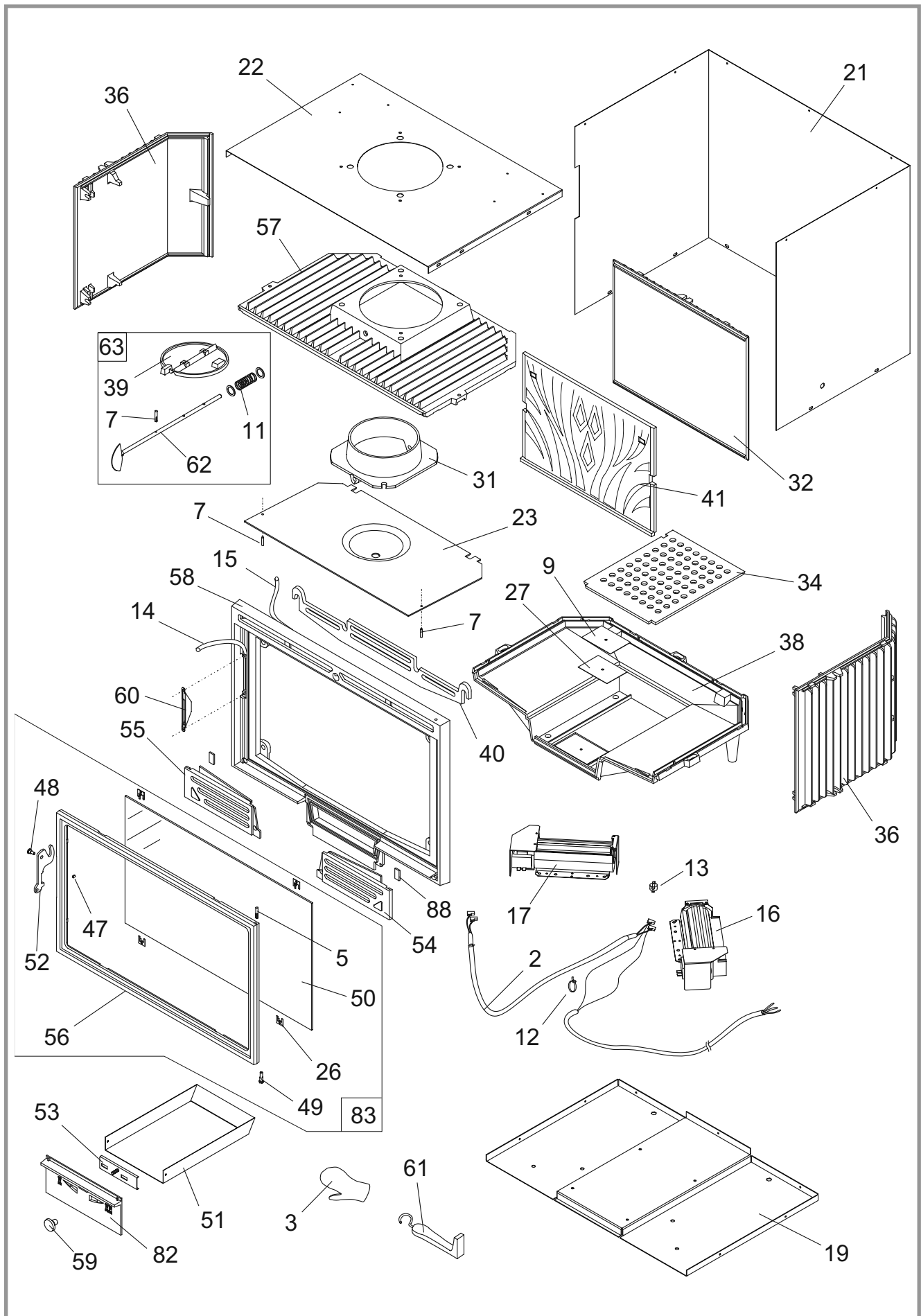


Figure 14 - Vue éclatée de l'appareil 134 10 13 F & C

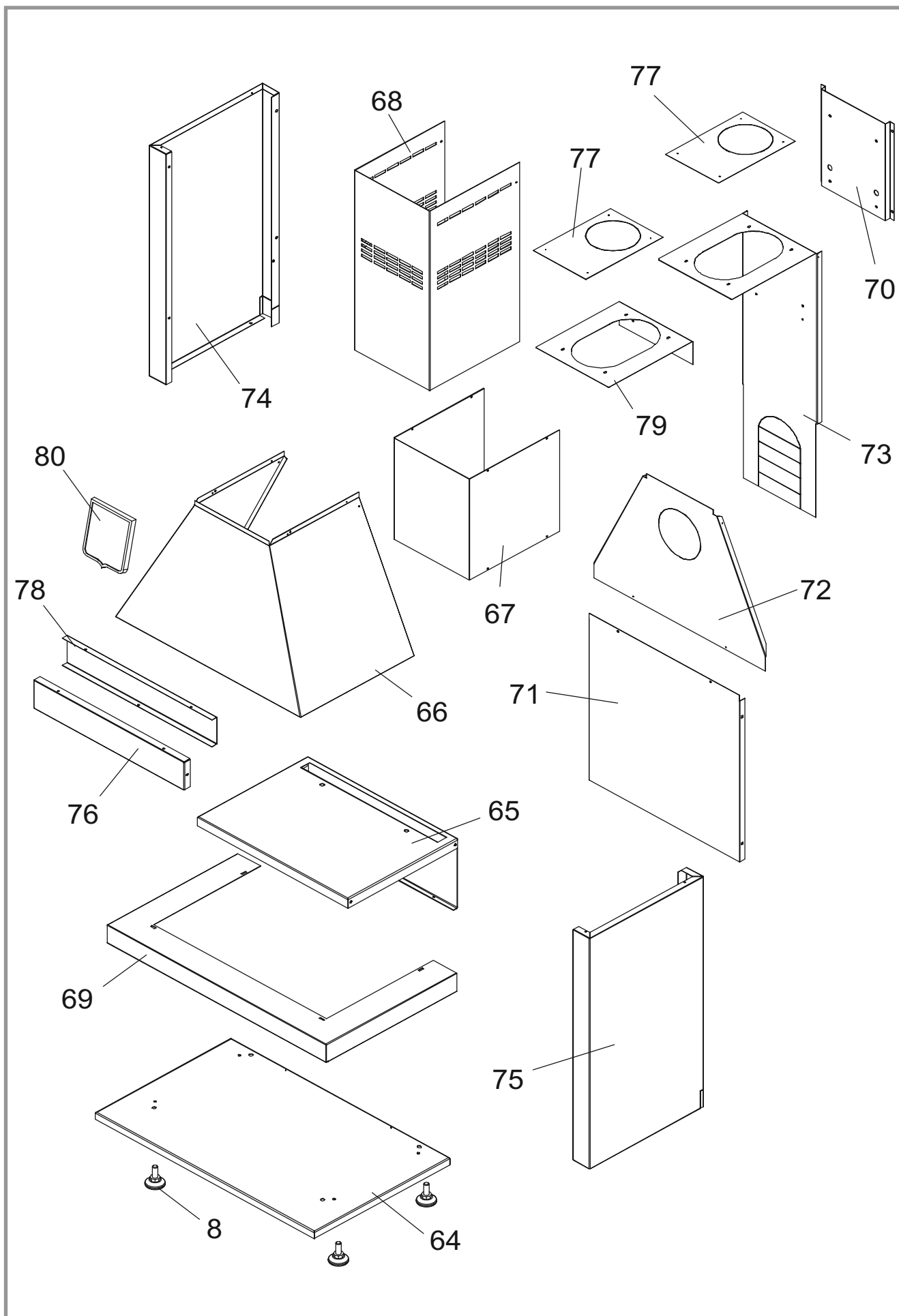


Figure 15 - Vue éclatée de l'appareil 134 10 20 Y, 134 10 13 F & C