

4. Pièces détachées

N’UTILISER QUE LES PIÈCES DE RECHANGE FOURNIES PAR LE FABRICANT

Pour toute commande de pièces détachées, indiquer : le type et la **référence de l’appareil** y compris l’**indice littéral de couleur** (inscrit sur le certificat de garantie ou la plaque signalétique), la **désignation** et le **code article de la pièce**.

Exemple : Poêle à bois “Clermont 2”, réf. **134 14 03**, couleur **Y**, dessus **352173 AB**.

N°	Code	Désignation	Type	Qté
1	100951	Axe		02
2	101060	Axe de clapet		01
3	101809	Bague		02
4	109332	Câblage		01
5	134107	Gant de protection		01
6	134253	Galet		02
7	134705	Goupille cannelée	6x45	01
8	134714	Goupille cannelée		01
9	134758	Goupille	4 x16	01
10	134760	Goupille	5X20	01
11	142316	Joint	7x3	0,44 m
13	166035	Ressort	13x40	01
14	179042	Thermostat		01
15	181607	Tresse de céramique	Ø 9,5	2 m
16	181632	Joint	Ø 6	4,5 m
17	188508	Ventilateur		02
18	188852	Verre réfractaire	743X448	01
19	189908	Vis	6 X 20	03
20	222579	Chicane		01
21	189825	Vis		01
22	232005	Fermeture		01
23	958602	Levier de verrouillage		01
24	249321	Trappe de réglage		01
25	259050	Patte de fixation		01
26	271016	Attache		02
27	301830	AB Poignée		01
28	303214	AB Manette		01
29	303881	AB Buse	Ø 180	01
30	306202	AB Arrière de foyer		01
31	309230	Grille bois		01
32	310220	AB Côté		02
33	319732	AB Support grille		01
34	320632	Clapet		01
35	324013	AB Grille de face		01
36	324114	AB Grille de face		01
37	330015	AB Plaque d’âtre		01
38	331115	AB Porte de foyer		01
39	331702	Cendrier		01
40	352173	AB Dessus		01
41	359828	AB Façade		01
42	400106	Axe		01
43	970112	Support ventilateur gauche		01
44	970111	Support ventilateur droit		01
45	808001	ED Poignée		01
46	900983	Clapet complet		01
47	305715	AB Suppl. grille		01
48	307442	AB Grille de face		01
49	989035	Porte complète		01
50	988533	Ensemble ventilateurs		01

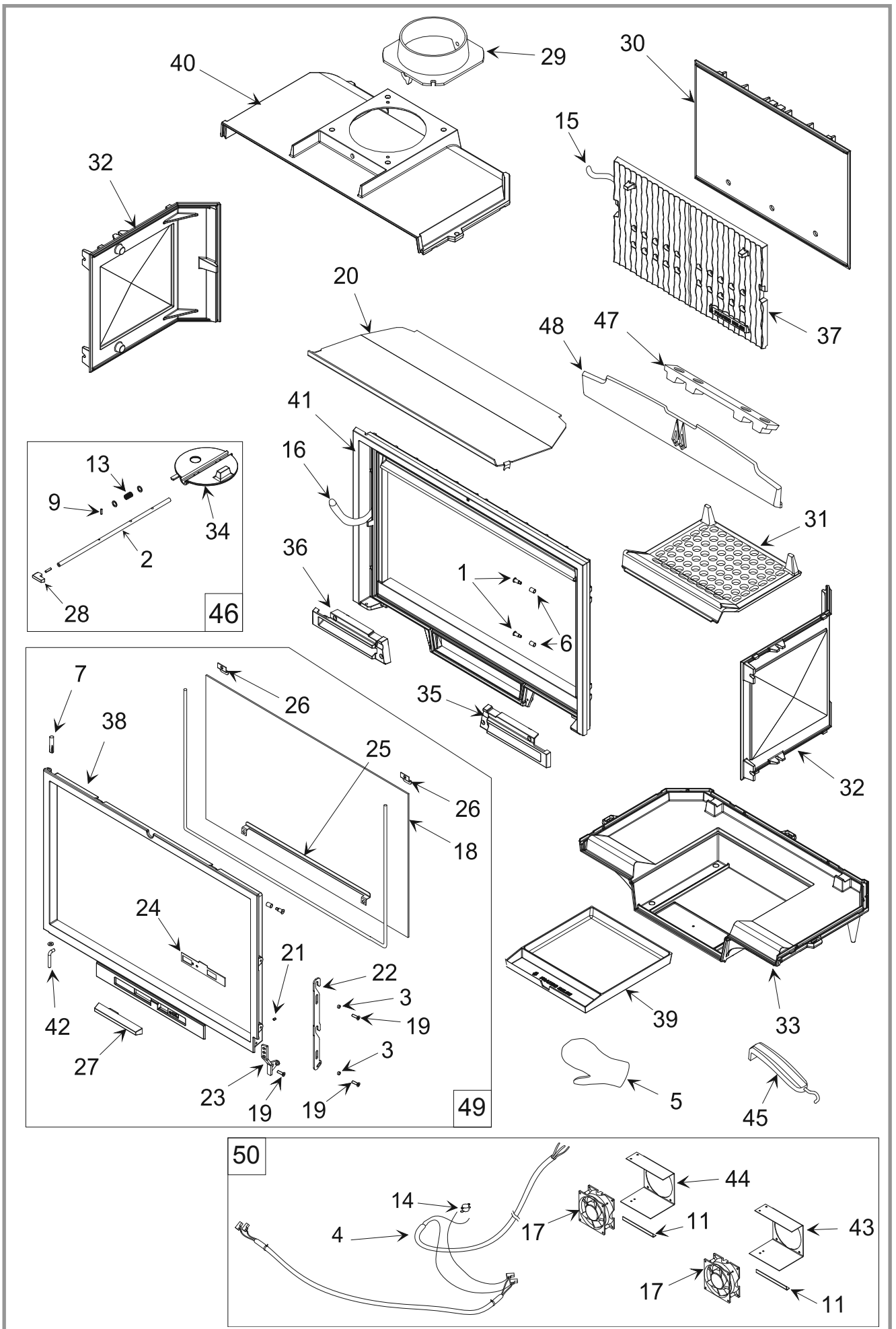


Figure 11 - Vue éclatée de l'appareil

A = 134 14 03 R B = 134 14 03 C C = 134 14 03 Y

N°	Code	Désignation	A	B	C	Qté
1	100602	Attache	A	B	C	08
2	134501	Goujon	A	B	C	08
3	188508	Ventilateur	A	B	C	02
4	913301	Dessous	A	B	C	01
5	200480	Socle	A	B	C	01
6	200481	Socle	A	B	C	01
7	201007	AY Colonne	A	B	C	01
8	201818	AY Dessus	A	B	C	01
9	202116	AY Suppl. de dessus	A	B	C	02
10	202828	Support	A	B	C	02
11	207326	Habillage arrière	A	B	C	01
12	207634	EK Côté			C	01
12	207634	EM Côté		B		01
12	207635	Côté	A			02
13	217237	Dessus d'enveloppe	A	B	C	01
14	236136	EK Garniture			C	01
14	236136	EM Garniture		B		01
14	236137	Garniture	A			01
15	956500	Patte de fixation	A	B	C	02
16	275617	Support habillage	A	B	C	01
17	970112	Écran gauche	A	B	C	01
18	970111	Écran droit	A	B	C	01

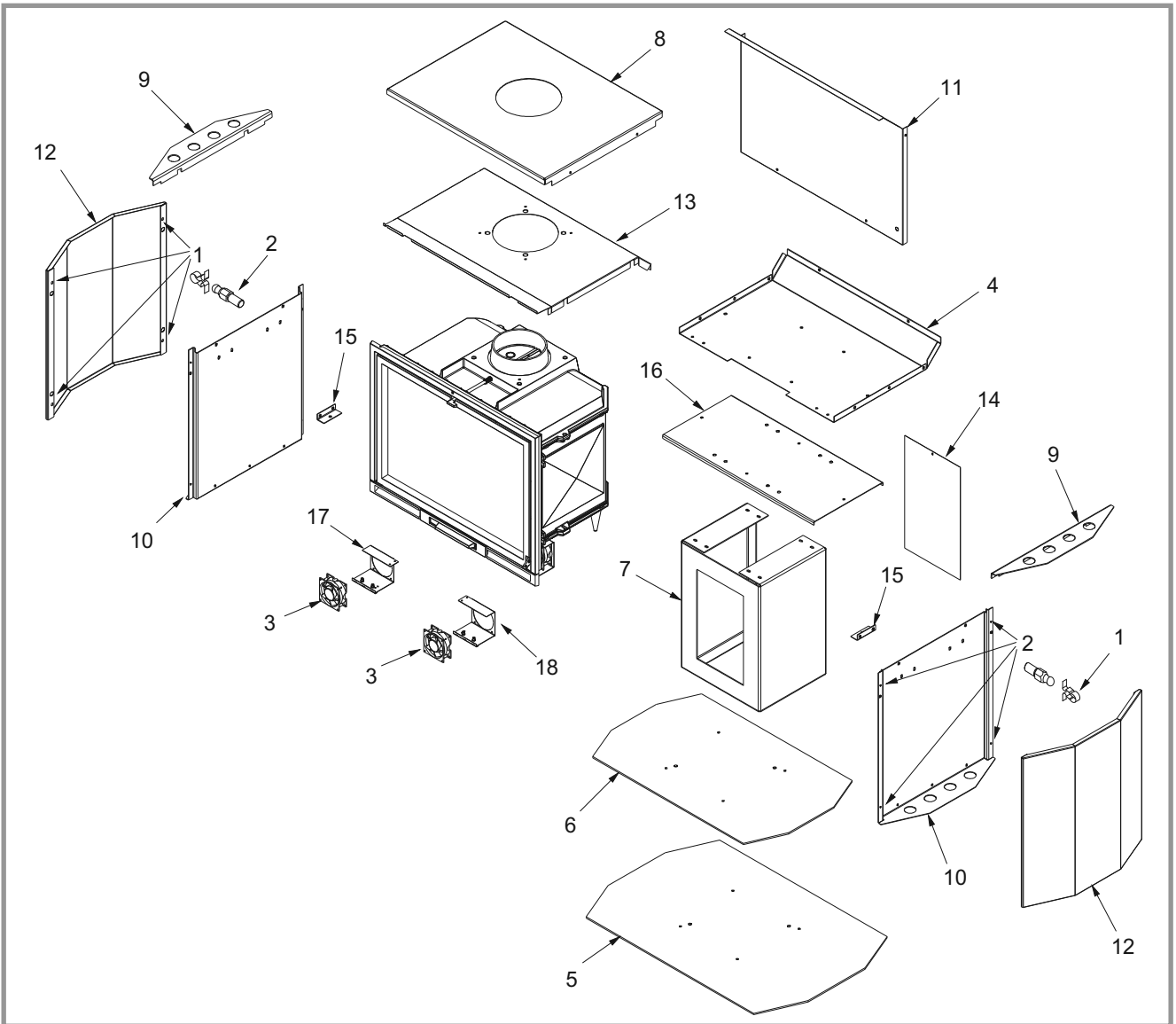


Figure 12 - Vue éclaté de l'habillage