

# 4 Pièces détachées

Pour toute commande de pièces détachées, indiquer : Le **type** et la **référence de l'appareil** y compris l'indice littéral de **couleur** (inscrit sur la plaque signalétique ou le certificat de garantie), la **désignation** et le **code article de la pièce**.

**Exemple** : Poêle bois "GASCON", réf. 134 13 15, indice de couleur Y, dessus 352165 EF.

Y = 134 13 15 Y      B = 134 13 15 B      E = 134 13 15 E      N = 134 13 15 N  
L = 134 13 15 L      P = 134 13 15 P      C = 134 13 15 C      Q = 134 13 15 Q

N°	Code	Désignation	Y	L	B	P	E	C	N	Q	Qté
1	207315	Habillage arrière	Y	L	B	P	E	C	N	Q	01
2	222575	Chicane	Y	L	B	P	E	C	N	Q	01
3	236135	Plaque d'obturation	Y	L	B	P	E	C	N	Q	01
4	259015	Patte de fixation	Y	L	B	P	E	C	N	Q	08
5	259037	Patte de fixation	Y	L	B	P	E	C	N	Q	02
6	270414	Clapet d'air	Y	L	B	P	E	C	N	Q	01
7	300132	77 Pied		L							04
7	300132	EF Pied	Y								04
7	300132	MK Pied						C			04
7	300134	RH Pied				P					04
7	300132	RJ Pied			B						04
7	300132	RP Pied					E				04
7	300132	EP Pied							N		04
7	300132	ER Pied								Q	04
8	300491	EF Dessous	Y	L	B	P	E	C	N	Q	01
9	301172	77 Porte de cendrier		L							01
9	301172	EF Porte de cendrier	Y								01
9	301172	MK Porte de cendrier						C			01
9	301172	RH Porte de cendrier				P					01
9	301172	RJ Porte de cendrier			B						01
9	301172	RP Porte de cendrier					E				01
9	301172	EP Porte de cendrier							N		01
9	301172	ER Porte de cendrier								Q	01
10	303860	77 Buse		L							01
10	303860	EF Buse	Y								01
10	303860	MK Buse						C			01
10	303860	RH Buse				P					01
10	303860	RJ Buse			B						01
10	303860	RP Buse					E				01
10	303860	EP Buse							N		01
10	303860	ER Buse								Q	01
11	305016	EB Brique gauche	Y	L	B	P	E	C	N	Q	01
12	305214	EB Brique droite	Y	L	B	P	E	C	N	Q	01
13	306285	EF Arrière de foyer	Y	L	B	P	E	C	N	Q	01
14	309233	EB Grille	Y	L	B	P	E	C	N	Q	01
15	310734	77 Côté droit		L							01
15	310734	EF Côté droit	Y								01
15	310734	MK Côté droit						C			01
15	310734	RH Côté droit				P					01
15	310734	RJ Côté droit			B						01
15	310734	RP Côté droit					E				01
15	310734	EP Côté droit							N		01
15	310734	ER Côté droit								Q	01
16	310830	77 Côté gauche		L							01
16	310830	EF Côté gauche	Y								01
16	310830	MK Côté gauche						C			01
16	310830	RH Côté gauche				P					01
16	310830	RJ Côté gauche			B						01
16	310830	RP Côté gauche					E				01
16	310830	EP Côté gauche							N		01
16	310830	ER Côté gauche								Q	01
17	315614	EB Conduit d'air	Y	L	B	P	E	C	N	Q	01
18	319738	EB Support grille	Y	L	B	P	E	C	N	Q	01
19	322717	EB Suppl. de support	Y	L	B	P	E	C	N	Q	01
20	326602	EB Chicane	Y	L	B	P	E	C	N	Q	01
21	327905	77 Suppl. de dessous		L							01

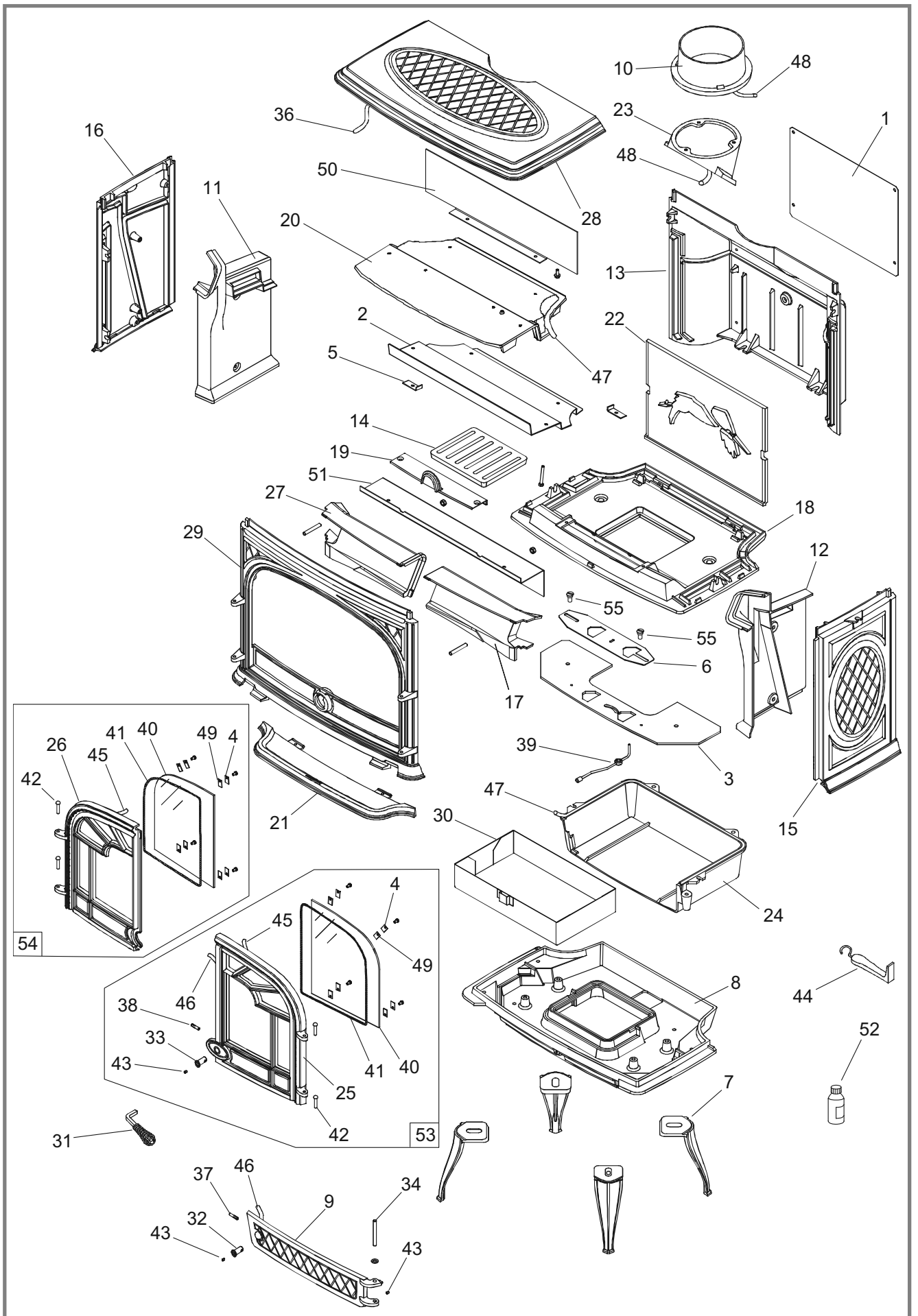


Figure 7 - Vue éclatée de l'appareil

Y = 134 13 15 Y

B = 134 13 15 B

E = 134 13 15 E

N = 134 13 15 N

L = 134 13 15 L

P = 134 13 15 P

C = 134 13 15 C

Q = 134 13 15 Q

N°	Code	Désignation	Type	Y	L	B	P	E	C	N	Q	Qté
21	327905	EF	Suppl. de dessous	Y								01
21	327905	MK	Suppl. de dessous						C			01
21	327905	RH	Suppl. de dessous				P					01
21	327905	RJ	Suppl. de dessous			B						01
21	327905	RP	Suppl. de dessous					E				01
21	327905	EP	Suppl. de dessous							N		01
21	327905	ER	Suppl. de dessous								Q	01
22	330022	EB	Plaque d'âtre	Y	L	B	P	E	C	N	Q	01
23	331001	EF	Adaptateur	Y	L	B	P	E	C	N	Q	01
24	331700	EF	Support	Y	L	B	P	E	C	N	Q	01
25	331800	77	Porte droite		L							01
25	331800	EF	Porte droite	Y								01
25	331800	MK	Porte droite						C			01
25	331800	RH	Porte droite				P					01
25	331800	RJ	Porte droite			B						01
25	331800	RP	Porte droite					E				01
25	331800	EP	Porte droite							N		01
25	331800	Er	Porte droite								Q	01
26	331900	77	Porte gauche		L							01
26	331900	EF	Porte gauche	Y								01
26	331900	MK	Porte gauche						C			01
26	331900	RH	Porte gauche				P					01
26	331900	RJ	Porte gauche			B						01
26	331900	RP	Porte gauche					E				01
26	331900	EP	Porte gauche							N		01
26	331900	ER	Porte gauche								Q	01
27	332003	EB	Conduit d'air	Y	L	B	P	E	C	N	Q	01
28	352165	77	Dessus		L							01
28	352165	EF	Dessus	Y								01
28	352165	MK	Dessus						C			01
28	352165	RH	Dessus				P					01
28	352165	RJ	Dessus			B						01
28	352165	RP	Dessus					E				01
28	352165	EP	Dessus							N		01
28	352165	ER	Dessus								Q	01
29	359806	77	Façade		L							01
29	359806	EF	Façade	Y								01
29	359806	MK	Façade						C			01
29	359806	RH	Façade				P					01
29	359806	RJ	Façade			B						01
29	359806	RP	Façade					E				01
29	359806	EP	Façade							N		01
29	359806	ER	Façade								Q	01
30	624045		Cendrier	Y	L	B	P	E	C	N	Q	01
31	158626		Poignée	Y	L	B	P	E	C	N	Q	01
32	101063		Axe de fermeture	Y	L	B	P	E	C	N	Q	01
33	101062		Axe de fermeture	Y	L	B	P	E	C	N	Q	01
34	101057		Axe d'articulation	Y	L	B	P	E	C	N	Q	01
36	105006		Joint	Y	L	B	P	E	C	N	Q	2 m
37	134705		Goupille cannelée	Y	L	B	P	E	C	N	Q	01
38	134711		Goupille cannelée	Y	L	B	P	E	C	N	Q	01
39	179624		Tige de commande	Y	L	B	P	E	C	N	Q	01
40	188829		Verre réfractaire	Y	L	B	P	E	C	N	Q	02
41	181632		Joint	Y	L	B	P	E	C	N	Q	2 m
42	110404		Clou cannelé	Y	L	B	P	E	C	N	Q	04
43	189825		Vis à bout plat	Y	L	B	P	E	C	N	Q	02
44	808001	ED	Poignée	Y	L	B	P	E	C	N	Q	01
45	181634		Joint	Y	L	B	P	E	C	N	Q	1,64 m
46	181633		Joint	Y	L	B	P	E	C	N	Q	1,33 m
47	181625		Tresse de céramique	Y	L	B	P	E	C	N	Q	3,16 m
48	142316		Joint	Y	L	B	P	E	C	N	Q	1 m
49	142881		Joint	Y	L	B	P	E	C	N	Q	08
50	269501		Défecteur	Y	L	B	P	E	C	N	Q	01
51	269449		Défecteur	Y	L	B	P	E	C	N	Q	01
52	161039		Peinture de retouche				P					01
53	988920		Porte vitrée complète de droite							N		01

