

4 Pièces détachées

Pour toute commande de pièces détachées, indiquer : Le **type** et la **référence de l'appareil** y compris l'indice littéral de **couleur** (inscrit sur la plaque signalétique ou le certificat de garantie), la **désignation** et le **code article de la pièce**.

Exemple : Poêle bois “GASCON”, réf. 134 15 05, indice de couleur Y, dessus 352126 EF.

Y = 134 15 05 Y ; L = 134 15 05 L ; B = 134 15 05 B ; P = 134 15 05 P ; E = 134 15 05 E ; C = 134 15 05 C

N°	Code	Désignation	Type.	Y. . .	L. . .	B. . .	P. . .	E. . .	C . . .	Qté
1	100921	Axe de clapet.		Y. . .	L. . .	B. . .	P. . .	E. . .	C . . .	01
2	100939	Axe		Y. . .	L. . .	B. . .	P. . .	E. . .	C . . .	02
3	101057	Axe d'articulation.		Y. . .	L. . .	B. . .	P. . .	E. . .	C . . .	01
4	101062	Axe		Y. . .	L. . .	B. . .	P. . .	E. . .	C . . .	01
5	101063	Axe		Y. . .	L. . .	B. . .	P. . .	E. . .	C . . .	01
6	105006	Joint		Y. . .	L. . .	B. . .	P. . .	E. . .	C . . .	2,26 m
7	110402	Clou cannelé 6x30		Y. . .	L. . .	B. . .	P. . .	E. . .	C . . .	04
8	134705	Goupille cannelée 6x45		Y. . .	L. . .	B. . .	P. . .	E. . .	C . . .	01
9	134711	Goupille cannelée 6x30		Y. . .	L. . .	B. . .	P. . .	E. . .	C . . .	01
10	142316	Joint 7x3		Y. . .	L. . .	B. . .	P. . .	E. . .	C . . .	1 m
11	142881	Joint		Y. . .	L. . .	B. . .	P. . .	E. . .	C . . .	08
12	158589	Poignée.		Y. . .	L. . .	B. . .	P. . .	E. . .	C . . .	01
13	161025	Peinture de retouche (L)			L. . .					01
13	161029	Peinture de retouche (E)						E. . .		01
13	161032	Peinture de retouche (C)							C . . .	01
13	161039	Peinture de retouche (P)					P. . .			01
13	161047	Peinture de retouche.				B. . .				01
14	166003	Ressort. 11x15		Y. . .	L. . .	B. . .	P. . .	E. . .	C . . .	01
15	179626	Tige de commande.		Y. . .	L. . .	B. . .	P. . .	E. . .	C . . .	01
16	181625	Tresse de céramique Ø 7		Y. . .	L. . .	B. . .	P. . .	E. . .	C . . .	3,57 m
17	181632	Joint Ø 6		Y. . .	L. . .	B. . .	P. . .	E. . .	C . . .	2,26 m
18	181633	Joint. Ø 10		Y. . .	L. . .	B. . .	P. . .	E. . .	C . . .	1,50 m
19	181634	Joint. Ø 15		Y. . .	L. . .	B. . .	P. . .	E. . .	C . . .	1,85 m
20	188851	Verre céramique		Y. . .	L. . .	B. . .	P. . .	E. . .	C . . .	02
21	189825	Vis à bout plat M5x6		Y. . .	L. . .	B. . .	P. . .	E. . .	C . . .	03
22	207315	Habillage arrière		Y. . .	L. . .	B. . .	P. . .	E. . .	C . . .	01
23	222573	Chicane.		Y. . .	L. . .	B. . .	P. . .	E. . .	C . . .	01
24	236134	Plaque d'obturation		Y. . .	L. . .	B. . .	P. . .	E. . .	C . . .	01
25	259015	Patte de fixation		Y. . .	L. . .	B. . .	P. . .	E. . .	C . . .	04
26	259037	Patte de fixation		Y. . .	L. . .	B. . .	P. . .	E. . .	C . . .	02
27	259042	Patte de fixation		Y. . .	L. . .	B. . .	P. . .	E. . .	C . . .	04
28	269502	Déфлекteur		Y. . .	L. . .	B. . .	P. . .	E. . .	C . . .	01
29	270413	Clapet d'air		Y. . .	L. . .	B. . .	P. . .	E. . .	C . . .	01
30	300137 77	Pied.			L. . .					04
30	300137 EF	Pied.		Y. . .						04
30	300137 MK	Pied.							C . . .	04
30	300137 RJ	Pied.				B. . .				04
30	300137 RP	Pied.						E. . .		04
30	300138 RH	Pied.					P. . .			04
31	300428 EF	Dessous		Y. . .	L. . .	B. . .	P. . .	E. . .	C . . .	01
32	301178 77	Porte de cendrier.			L. . .					01
32	301178 EF	Porte de cendrier.		Y. . .						01
32	301178 MK	Porte de cendrier.							C . . .	01
32	301178 RH	Porte de cendrier.					P. . .			01
32	301178 RJ	Porte de cendrier.				B. . .				01
33	301742 77	Rosace			L. . .					01
33	301742 EF	Rosace		Y. . .						01
33	301742 MK	Rosace							C . . .	01
33	301742 RH	Rosace					P. . .			01
33	301742 RJ	Rosace				B. . .				01

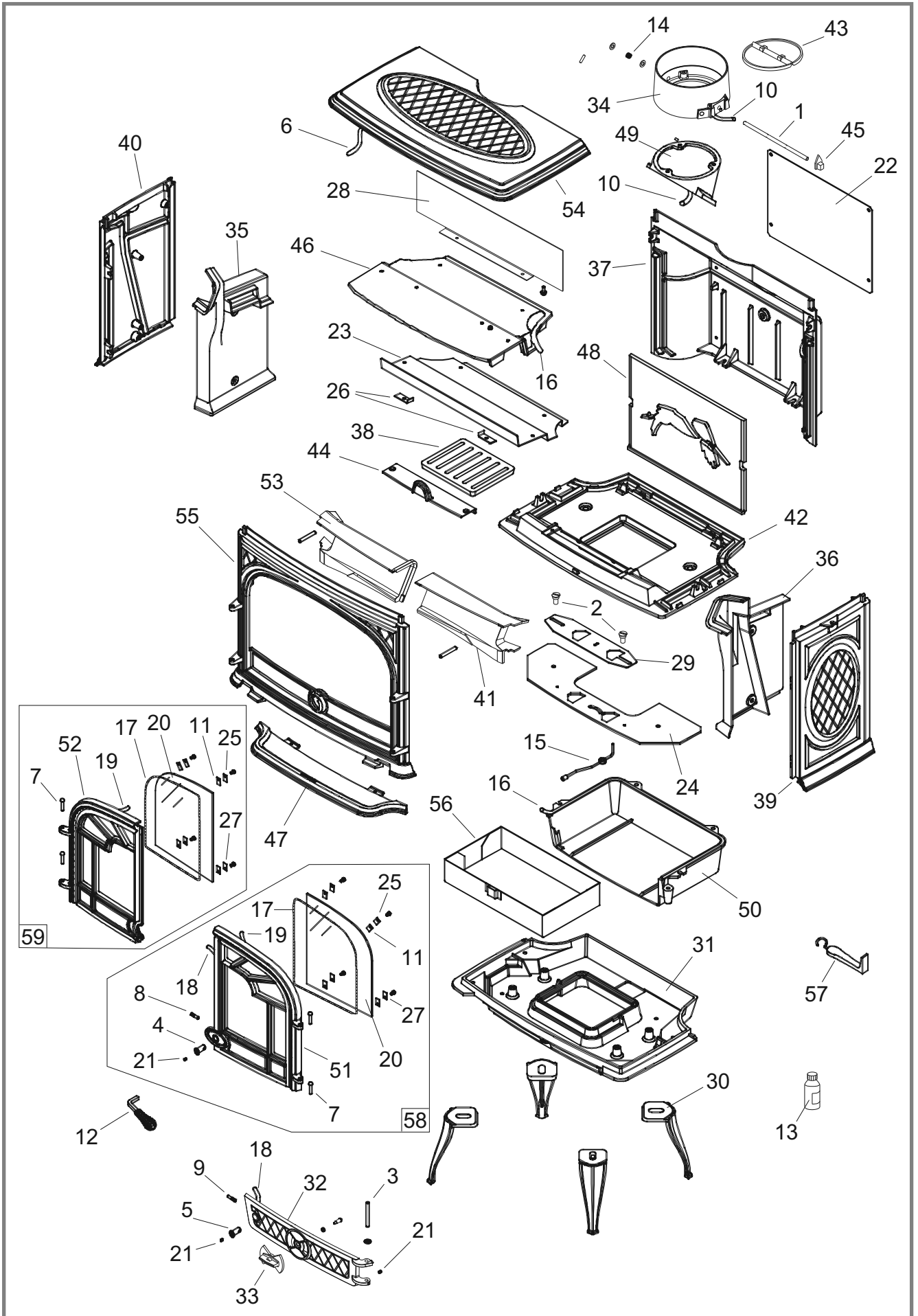


Figure 7 - Vue éclatée de l'appareil

Y = 134 15 05 Y ; L = 134 15 05 L ; B = 134 15 05 B ; P = 134 15 05 P ; E = 134 15 05 E ; C = 134 15 05 C

N°	Code	Désignation	Y	L	B	P	E	C	Qté
33	301742 RP	Rosace					E		01
34	303804 EF	Buse	Y	L	B	P	E	C	01
35	305003	Brique	Y	L	B	P	E	C	01
36	305216	Brique	Y	L	B	P	E	C	01
37	306204	Arrière de foyer	Y	L	B	P	E	C	01
38	309233	Grille	Y	L	B	P	E	C	01
39	310730 77	Côté droit		L					01
39	310730 EF	Côté droit	Y						01
39	310730 MK	Côté droit						C	01
39	310730 RH	Côté droit				P			01
39	310730 RJ	Côté droit			B				01
39	310730 RP	Côté droit					E		01
40	310827 77	Côté gauche		L					01
40	310827 EF	Côté gauche	Y						01
40	310827 MK	Côté gauche						C	01
40	310827 RH	Côté gauche				P			01
40	310827 RJ	Côté gauche			B				01
40	310827 RP	Côté gauche					E		01
41	315604	Conduit d'air	Y	L	B	P	E	C	01
42	319727	Support grille	Y	L	B	P	E	C	01
43	320631 EF	Clapet	Y	L	B	P	E	C	01
44	322717	Suppl. de support	Y	L	B	P	E	C	01
45	325200 EF	Index	Y	L	B	P	E	C	01
46	326604	Chicane	Y	L	B	P	E	C	01
47	327908 77	Bavette		L					01
47	327908 EF	Bavette	Y						01
47	327908 MK	Bavette						C	01
47	327908 RH	Bavette				P			01
47	327908 RJ	Bavette			B				01
47	327908 RP	Bavette					E		01
48	330012 EF	Plaque d'âtre	Y	L	B	P	E	C	01
49	331001 EF	Adaptateur	Y	L	B	P	E	C	01
50	331700 EF	Support	Y	L	B	P	E	C	01
51	331801 77	Porte de foyer		L					01
51	331801 EF	Porte de foyer	Y						01
51	331801 MK	Porte de foyer						C	01
51	331801 RH	Porte de foyer				P			01
51	331801 RJ	Porte de foyer			B				01
51	331801 RP	Porte de foyer					E		01
52	331901 77	Porte de foyer		L					01
52	331901 EF	Porte de foyer	Y						01
52	331901 MK	Porte de foyer						C	01
52	331901 RH	Porte de foyer				P			01
52	331901 RJ	Porte de foyer			B				01
52	331901 RP	Porte de foyer					E		01
53	332002	Conduit d'air	Y	L	B	P	E	C	01
54	352126 77	Dessus		L					01
54	352126 EF	Dessus	Y						01
54	352126 MK	Dessus						C	01
54	352126 RH	Dessus				P			01
54	352126 RJ	Dessus			B				01
54	352126 RP	Dessus					E		01
55	359810 77	Façade		L					01
55	359810 EF	Façade	Y						01
55	359810 MK	Façade						C	01
55	359810 RH	Façade				P			01
55	359810 RJ	Façade			B				01
55	359810 RP	Façade					E		01
56	624045	Cendrier	Y	L	B	P	E	C	01
57	808001 ED	Poignée	Y	L	B	P	E	C	01

