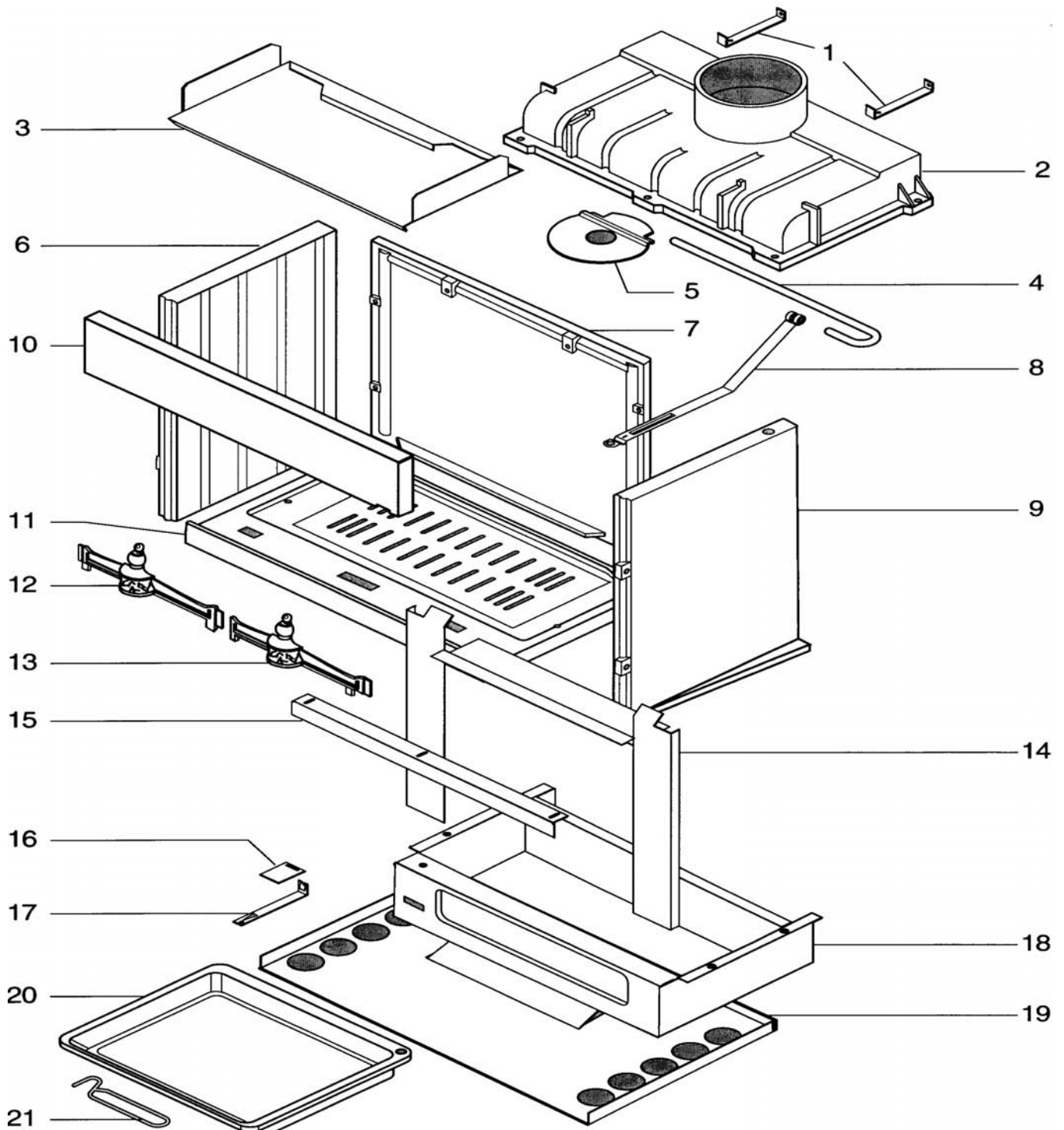


## FOYER 148C / 150C / 152C

### ENSEMBLE FOYER



## FOYER 148C / 150C / 152C

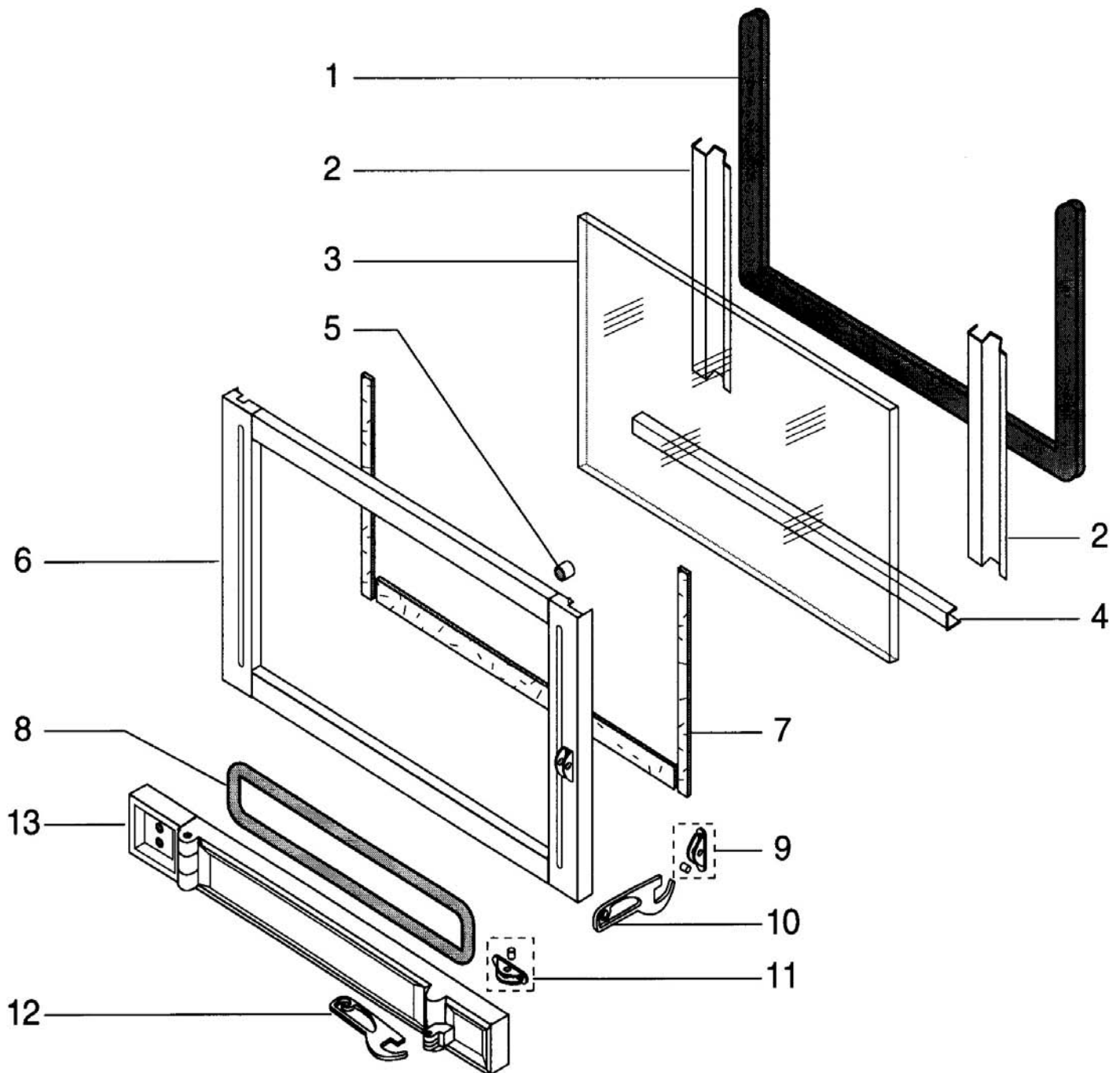
### ENSEMBLE FOYER

| POSITION | NOMBRE | DESIGNATION             | 148 C / 150 C | 152 C    |
|----------|--------|-------------------------|---------------|----------|
| 1        | 2      | Fixation arrière        | 18935*        | 18935*   |
| 2        | 1      | Avaloir                 | 17995         | 17995    |
| 3        | 1      | Déфлекteur              | 18216         | 18216    |
| 4        | 1      | Axe de clapet           | 18055         | 18055    |
| 5        | 1      | Clapet de buse          | 18514         | 18514    |
| 6        | 1      | Coté gauche fonte       | 11838--U      | 11838--U |
| 7        | 1      | Plaque d'âtre           | 03044         | 03044    |
| 8        | 1      | Tirette clapet de buse  | 18056         | 18056    |
| 9        | 1      | Coté droit fonte        | 11839--U      | 11839--U |
| 10       | 1      | Fronton                 | 18060 PO      | 18060 PO |
| 11       | 1      | Sole fonte              | 17982         | 17982    |
| 12       | 1      | Chenet gauche fonte     | 05188PB       | 13989PB  |
| 13       | 1      | Chenet droit fonte      | 05189PB       | 13989PB  |
| 14       | 1      | Contre cadre            | 17980         | 17980    |
| 15       | 1      | Déфлекteur de vitre     | 18032         | 18032    |
| 16       | 1      | Registre d'air          | 17775         | 17775    |
| 17       | 1      | Tirette d'air de grille | 18061         | 18061    |
| 18       | 1      | Boitier cendrier        | 17970         | 17970    |
| 19       | 1      | Protection sol          | 17981*        | 17981*   |
| 20       | 1      | Cendrier                | 03197 PB      | 03197 PB |
| 21       | 1      | Main froide             | 07232         | 07232    |

\* uniquement sur modèle 150C et 152C

# FOYER 148C / 150C / 152C

## ENSEMBLE PORTES

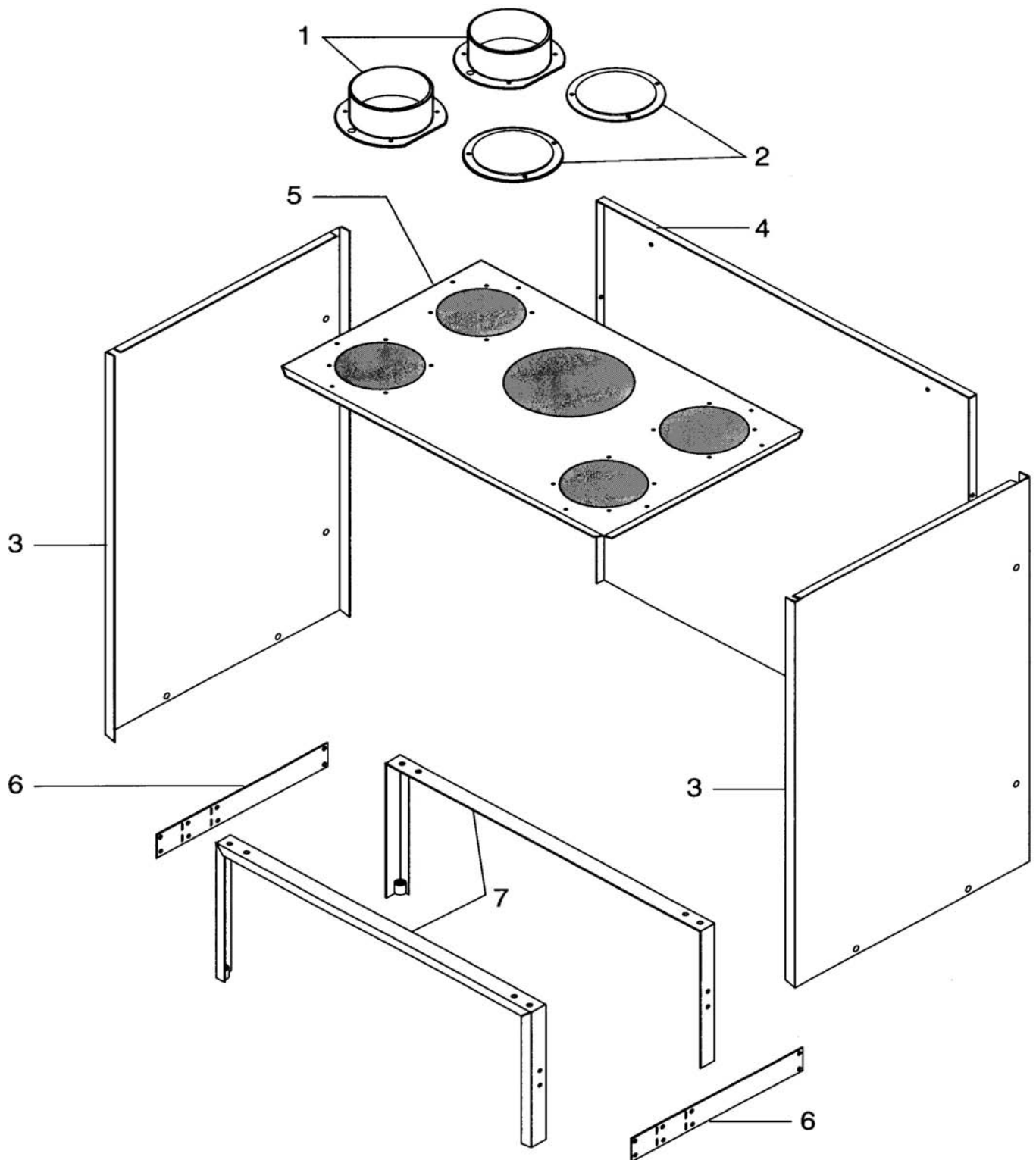


**FOYER 148C / 150C / 152C**  
**ENSEMBLE PORTES**

| <b>POSITION</b> | <b>NOMBRE</b> | <b>DESIGNATION</b>                    | <b>148C - 150C</b> | <b>152C</b> |
|-----------------|---------------|---------------------------------------|--------------------|-------------|
| 1               | 1             | Joint ferlajoint                      | 10113              | 10113       |
| 2               | 2             | Fixe vitre vertical                   | 18030              | 18030       |
| 3               | 1             | vitre                                 | 17979              | 17979       |
| 4               | 1             | Fixe joint horizontal                 | 18031              | 18031       |
| 5               | 1             | butée de porte                        | 18494              | 18494       |
| 6               | 1             | Cadre de porte                        | 17984              | 17984       |
| 7               | 1             | Joint verrane plat 10 x 2 autocollant | 04093              | 04093       |
| 8               | 1             | Bourrelet blanc                       | 03265              | 03265       |
| 9               | 1             | Ensemble fermeture                    | 26097              | 26097       |
| 10              | 1             | Poignée de porte                      | 17985 --N          | 17985 --N   |
| 11              | 1             | Ensemble fermeture                    | 26097              | 26097       |
| 12              | 1             | Poignée de porte                      | 17985 --N          | 17985 --N   |
| 13              | 1             | Ensemble porte de cendrier            | 18040 PO           | 18033 PO    |
| -               | 1             | Porte E.M                             | 18029 PO           | 18029 PO    |
| -               | 1             | Porte cendrier E.M                    | 18428 PO           | 19337 PO    |

# FOYER 148C / 150C / 152C

## ENSEMBLE ACCESSOIRES



**FOYER 148C / 150C / 152C**  
**ENSEMBLE ACCESSOIRES**

| <b>POSITION</b> | <b>NOMBRE</b> | <b>DESIGNATION</b>             | <b>REFERENCE</b> |
|-----------------|---------------|--------------------------------|------------------|
| 1               | 2             | Buses diamètre 150             | 08136            |
| 2               | 2             | Obturateurs                    | 13937            |
| 3               | 2             | Coté de D.A                    | 18059            |
| 4               | 1             | Arrière de D.A                 | 18058            |
| 5               | 1             | Dessus de D.A                  | 18300            |
| 6               | 2             | Latéral de piétement           | 18726            |
| 7               | 2             | Piétement                      | 18745 PB         |
|                 | 1             | Sachet visserie piétement      | 17838            |
|                 | 1             | Sachet visserie DA + piétement | 18483            |