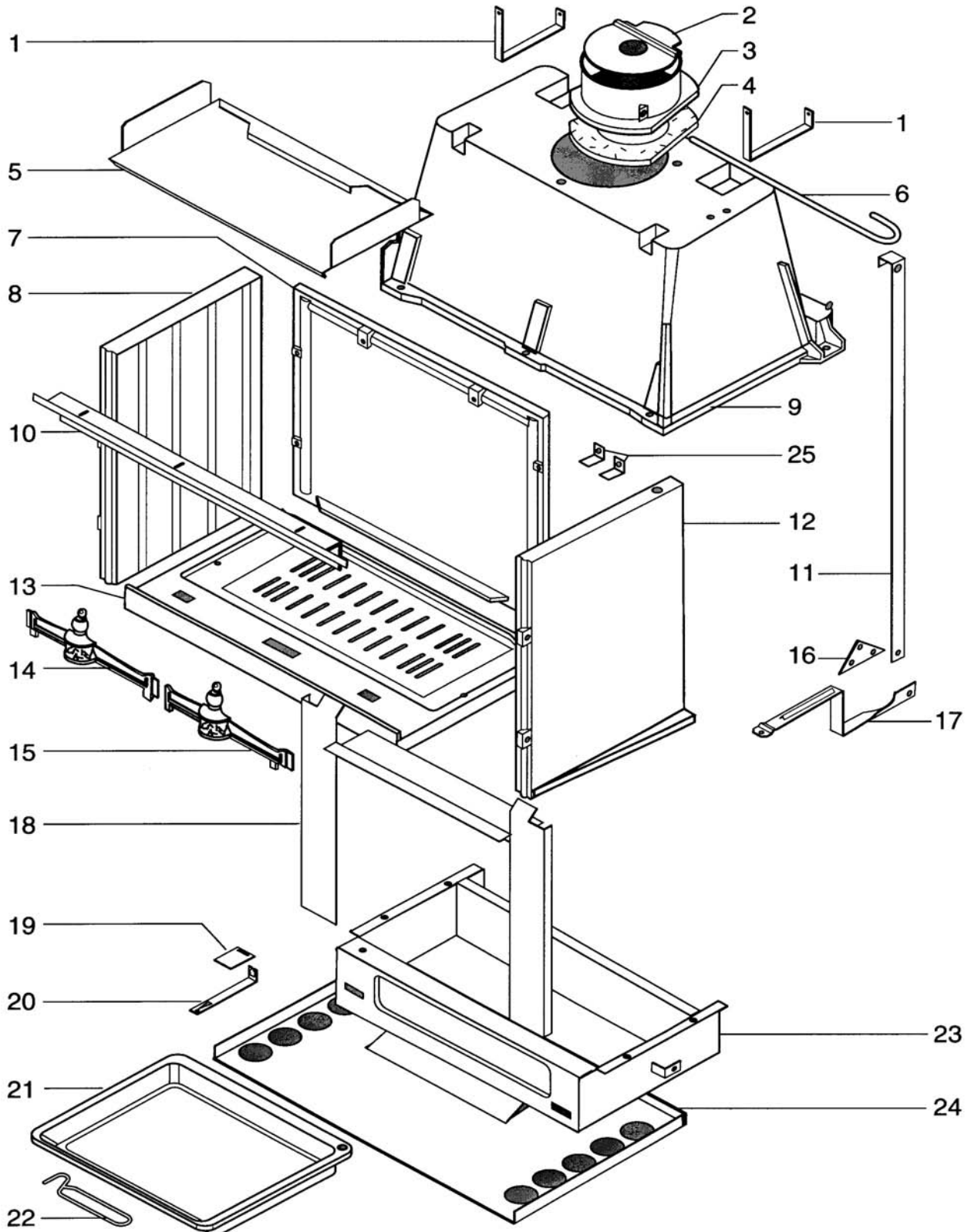


**FOYER 162C / 168C**  
**ENSEMBLE FOYER**



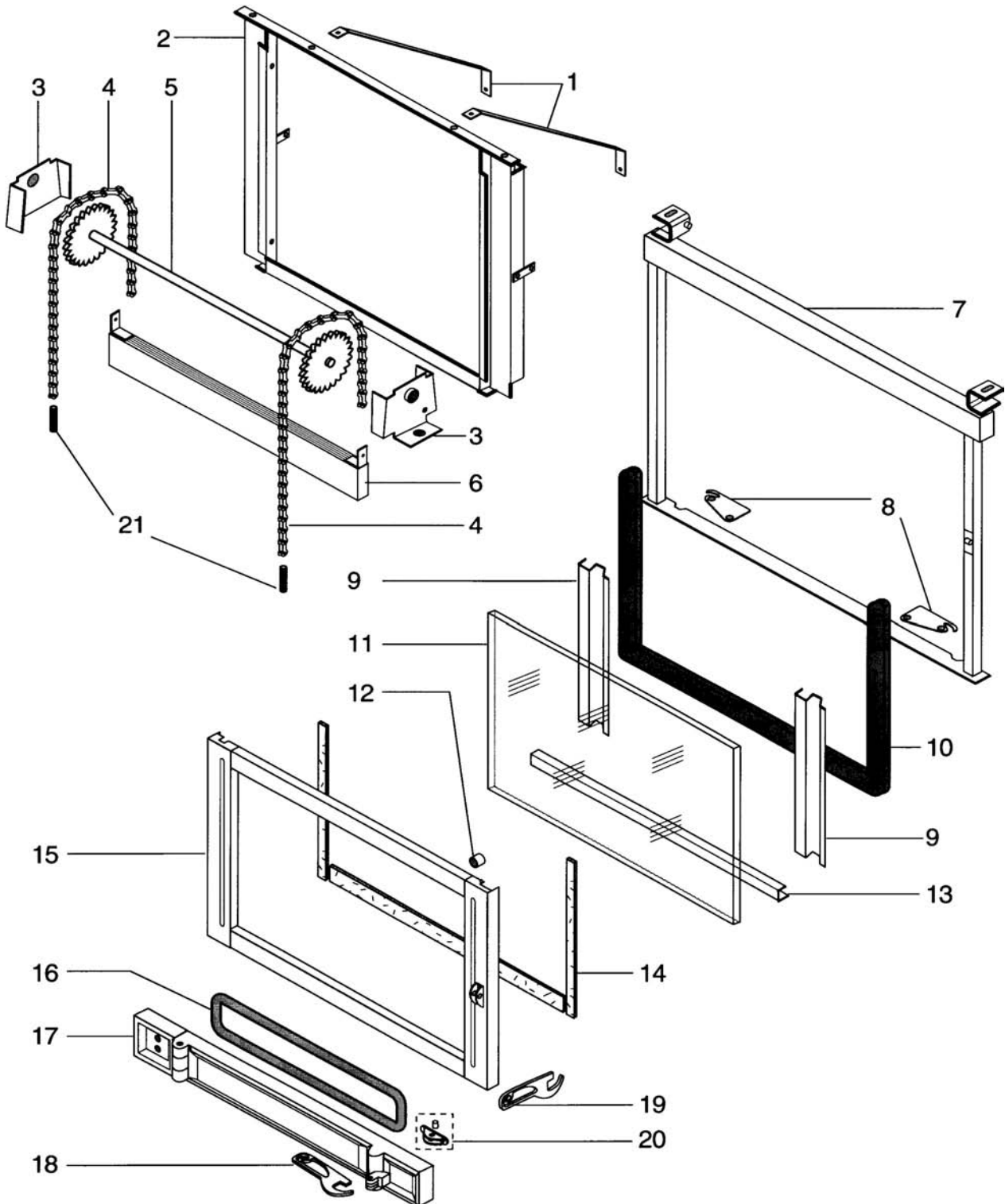
## FOYER 162C / 168C

### ENSEMBLE FOYER

| POSITION | NOMBRE | DESIGNATION              | 162C      | 168C      |
|----------|--------|--------------------------|-----------|-----------|
| 1        | 2      | Equerre de fixation      | 14366 PB  | 14366 PB  |
| 2        | 1      | Clapet de buse           | 16892     | 16892     |
| 3        | 1      | Buse percée              | 04384 --U | 04384 --U |
| 4        | 1      | Joint tresse plat        | 15845     | 15845     |
| 5        | 1      | Défecteur                | 15692     | 15692     |
| 6        | 1      | Axe de clapet            | 18055     | 18055     |
| 7        | 1      | Plaque d'âtre            | 03044     | 03044     |
| 8        | 1      | Coté gauche fonte        | 11838 --U | 11838 --U |
| 9        | 1      | Avaloir                  | 03057     | 03057     |
| 10       | 1      | Défecteur d'air de vitre | 18845 PO  | 18845 PO  |
| 11       | 1      | Tringle de renvoi        | 18855     | 18855     |
| 12       | 1      | Coté droit fonte         | 11839 --U | 11839 --U |
| 13       | 1      | Sole fonte               | 17982     | 17982     |
| 14       | 1      | Chenet gauche            | 13989 PB  | 05188 PB  |
| 15       | 1      | Chenet droit             | 13989 PB  | 05189 PB  |
| 16       | 1      | Biellette de renvoi      | 12543     | 12543     |
| 17       | 1      | Commande clapet de buse  | 18853 --N | 18853 --N |
| 18       | 1      | Contre cadre             | 18771     | 18771     |
| 19       | 1      | Registre d'air           | 17775     | 17775     |
| 20       | 1      | Tirette d'air de grille  | 18061 --N | 18061 --N |
| 21       | 1      | Cendrier                 | 03197     | 03197     |
| 22       | 1      | Main froide              | 07232     | 07232     |
| 23       | 1      | Boitier cendrier         | 18781 PB  | 18781 PB  |
| 24       | 1      | Protection sol           | 17981*    | 17981*    |
| 25       | 1      | Crochet de déflecteur    | 14270     | 14270     |

\* uniquement sur modèle 162C

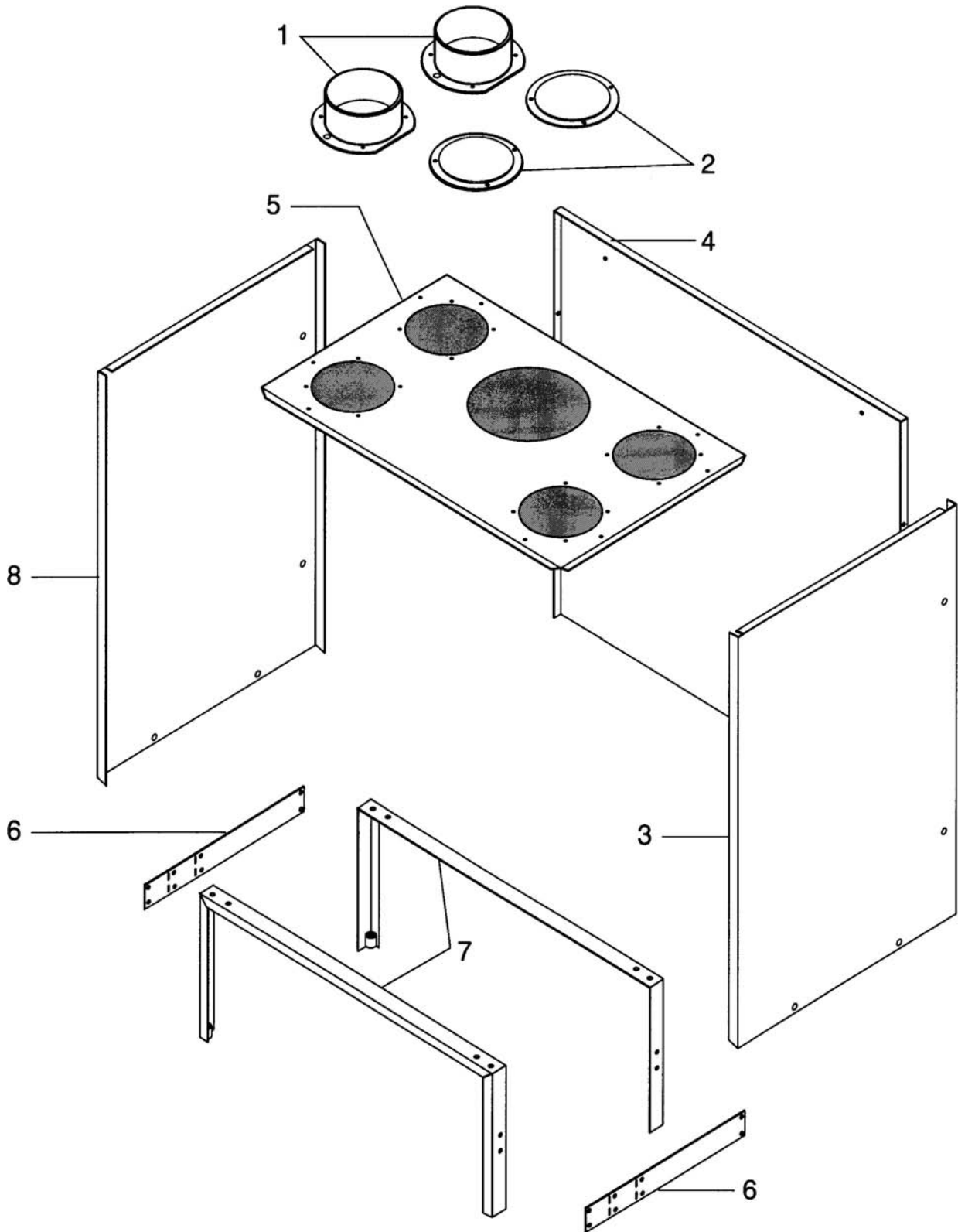
## FOYER 162C / 168C ENSEMBLE PORTES



**FOYER 162C / 168C**  
**ENSEMBLE PORTES**

| <b>POSITION</b> | <b>NOMBRE</b> | <b>DESIGNATION</b>         | <b>REFERENCE</b> |
|-----------------|---------------|----------------------------|------------------|
| 1               | 2             | Jambe de force             | 14085 PB         |
| 2               | 1             | Chassis fixe               | 13367 PB         |
| 3               | 2             | Palier                     | 10372 PB         |
| 4               | 2             | Chaîne                     | 11620            |
| 5               | 1             | Arbre de renvoi            | 10172 PB         |
| 6               | 1             | Contre poids               | 13408            |
| 7               | 1             | Chassis mobile             | 18775 PO         |
| 8               | 2             | Poignée de verrouillage    | 15849 --N        |
| 9               | 2             | Fixe vitre                 | 18030            |
| 10              | 1             | Joint ferlajoint           | 10113            |
| 11              | 1             | Vitre                      | 17979            |
| 12              | 1             | Butée de porte             | 18494            |
| 13              | 1             | Fixe joint horizontal      | 18031            |
| 14              | 1             | Joint verrane plat 10 x 12 | 04093            |
| 15              | 1             | Cadre de porte             | 17984            |
| 16              | 1             | Bourrelet blanc            | 03265            |
| 17              | 1             | Ensemble porte de cendrier | 18040 PO         |
| 18              | 1             | Poignée de porte           | 17985 --N        |
| 19              | 1             | Poignée de porte           | 17985 --N        |
| 20              | 1             | Ensemble fermeture         | 18048            |
| -               | 1             | Porte E.M                  | 18029 PO         |
| -               | 1             | Porte cendrier E.M         | 19337 PO         |

**FOYER 162C / 168C**  
**ENSEMBLE ACCESSOIRES**



**FOYER 162C / 168C**  
**ENSEMBLE ACCESSOIRES**

| <b>POSITION</b> | <b>NOMBRE</b> | <b>DESIGNATION</b>   | <b>REFERENCE</b> |
|-----------------|---------------|----------------------|------------------|
| 1               | 2             | Buses diamètre 150   | 08136            |
| 2               | 2             | Obturateurs          | 13937            |
| 3               | 2             | Coté droit de D.A    | 18866            |
| 4               | 1             | Arrière de D.A       | 18867            |
| 5               | 1             | Dessus de D.A        | 18869            |
| 6               | 2             | Latéral de piétement | 18726            |
| 7               | 2             | Piétement            | 18745 PB         |
| 8               | 1             | Coté gauche de D.A   | 18865            |
|                 | 1             | Sachet visserie      | 19072            |