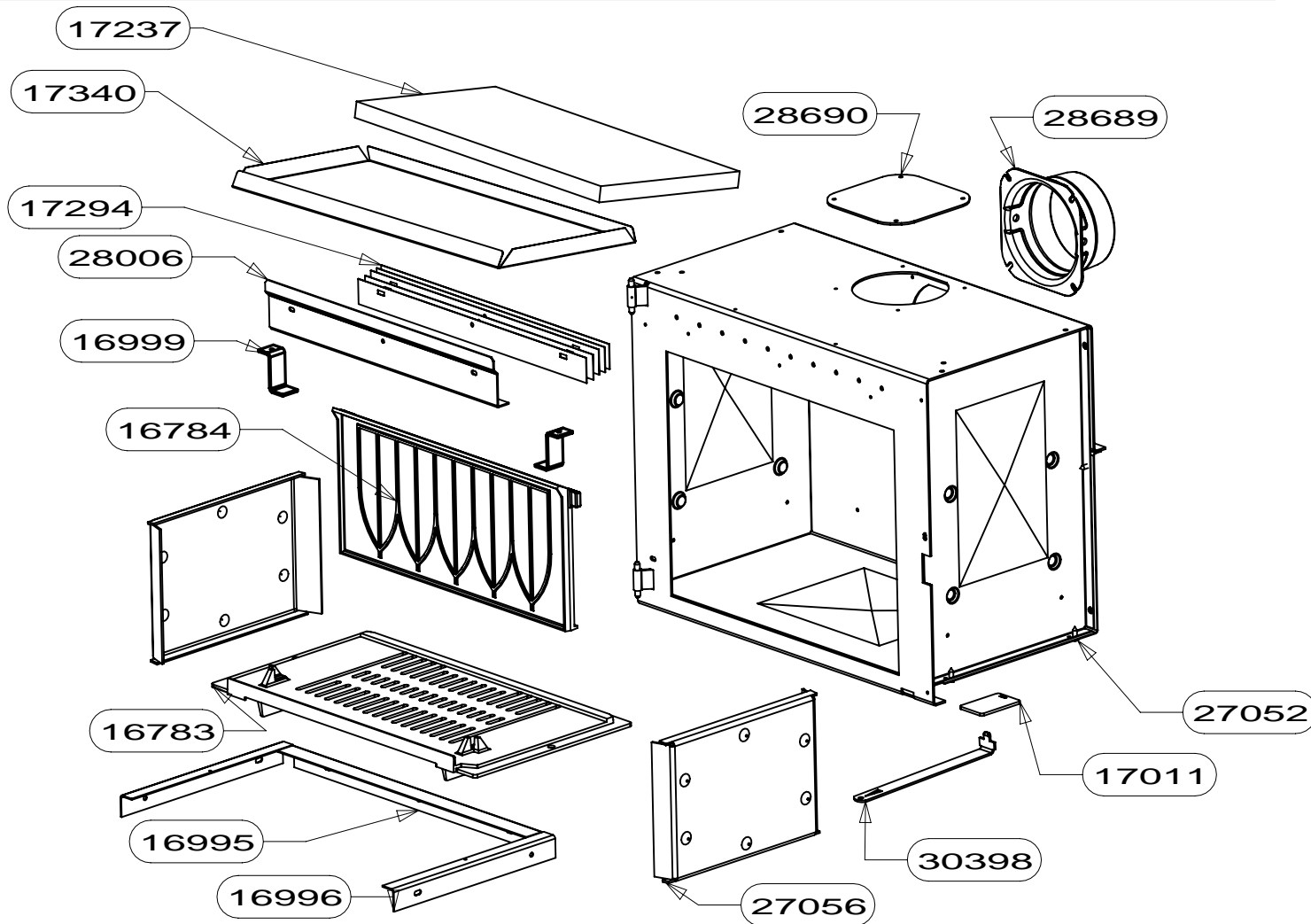
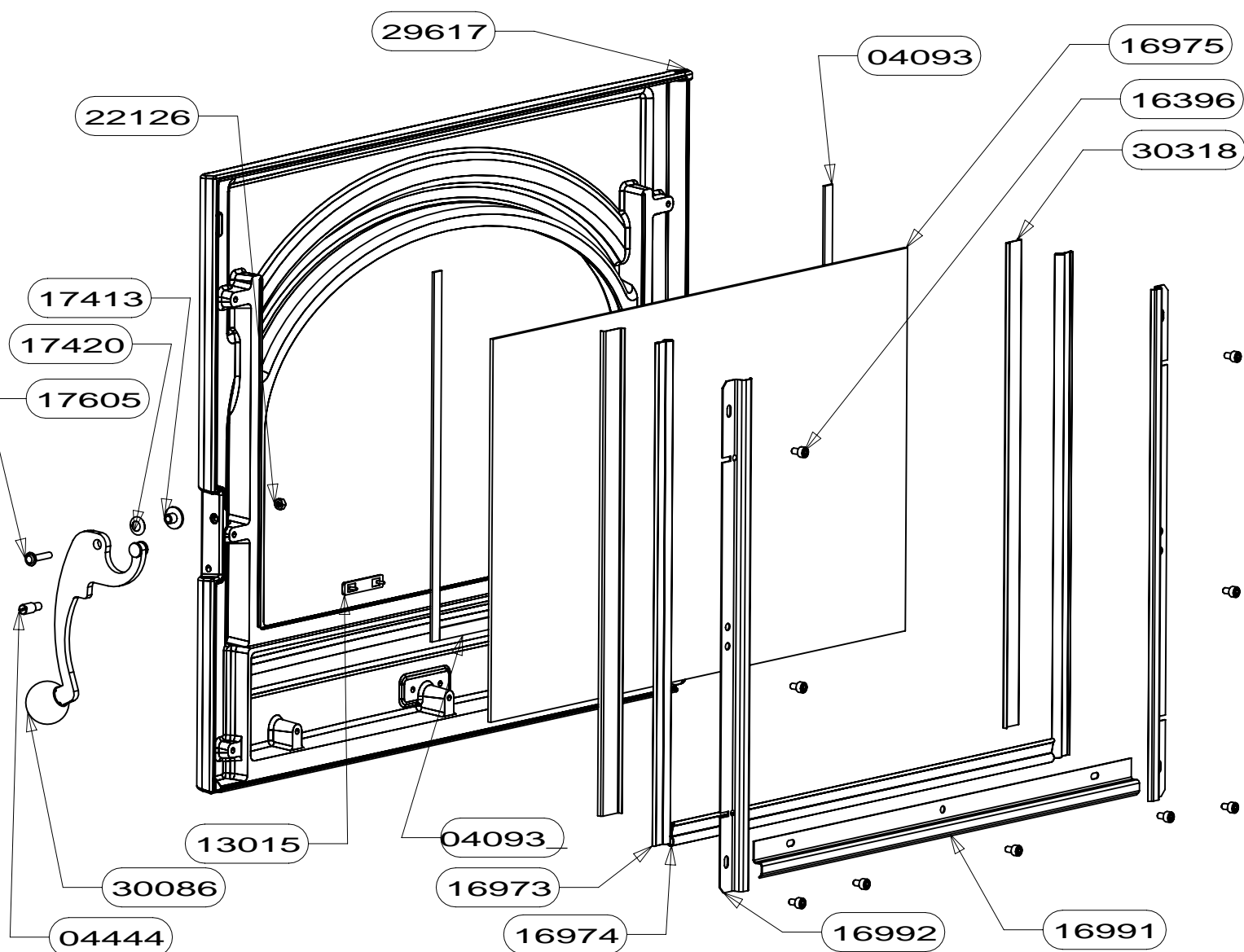


29893	EM PORTE	1
29891	FIXATION EN Z	2
29890	EQUERRE	2
29621	TAMPON	1
29618	BAVETTE	1
29616	FLANC	2
29615	PIED	2
29614	DESSUS	1
29213	ARRIERE ALSACE	1
27060	EM CORPS DE CHAUFFE	1
25805	Butee de porte Albaran	1
17634	CHENET ALSACE	1
17606	TRAVERSE DE SOCLE	2
17001	ECRAN DE SOL	1
09951	ENS.SOUDE CENDRIER	1
CODE ARTICLE	DESIGNATION	QTE



91070	ENS.DEFLECTEUR INOX+VERMICULITE	1
30398	TIRETTE AIR DE GRILLE	1
28690	TAMPON TOLE	1
28689	BUSE FONTE DIA.150/153	1
28006	DEFLECTEUR VITRE RENFORCE	1
27056	COTE INTERIEURE DE CORPS DE CHAUFFE	2
27052	ES CORPS DE CHAUFFE	1
17340	DOUBLAGE DEFLECTEUR DE FUMEE	1
17294	CALAGE DEFLECTEUR	5
17237	DEFLECTEUR DE FUMEE	1
17011	REGISTRE D'AIR	1
16999	PATTE D'ACCROCHAGE	2
16996	EQUERRE	2
16995	APPUI ARRIERE DE SOLE	1
16784	PLAQUE D'ATRE CONTEMPORAINE	1
16783	SOLE PB50	1
CODE ARTICLE	DESIGNATION	QTE

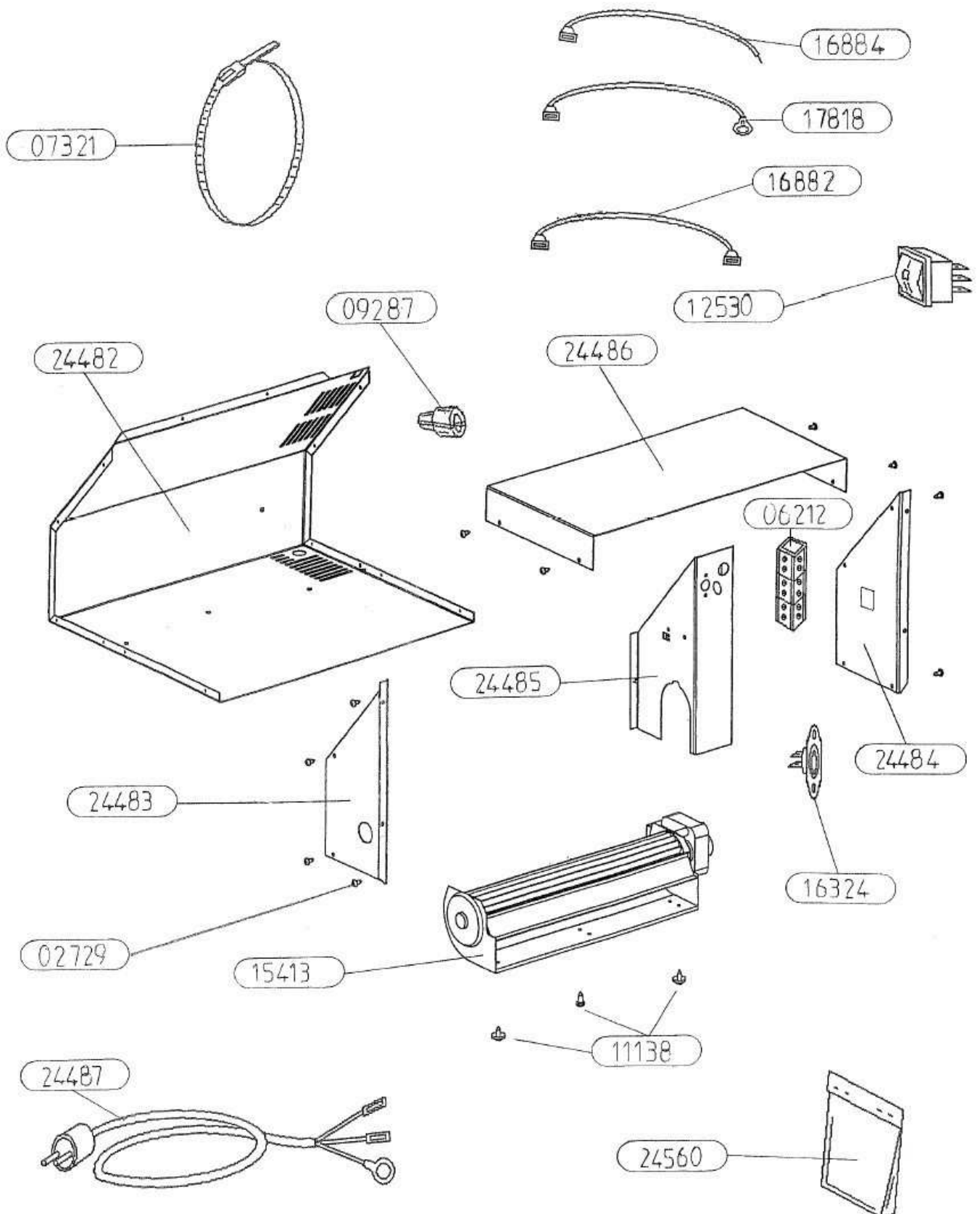


30318	PROTEGE JOINT	2
30086	EM POIGNEE	1
29617	PORTE	1
22126	ECROU FREIN M5	1
17605	VIS CBE HC M5x25	1
17420	RONDELLE ELASTIQUE BOMBEE	1
17413	DOUILLE AXE DE PORTE	1
16992	FIXE JOINT LATERAL	2
16991	FIXE JOINT HORIZONTAL	1
16975	VITRE	1
16974	JOINT DE PORTE LG.500	1
16973	JOINT DE PORTE LG.415	2
16396	VIS AUTOTARAUDEUSE C HC	9
13015	LOGO SUPRA	1
04444	PLOT	1
04093_	JOINT AUTOCOLLANT lg=505mm	1
04093	JOINT AUTOCOLLANT lg=305mm	2
CODE ARTICLE	DESIGNATION	QTE

OSUPRA

TURBO 2

KIT
EDITION 08/05



OSUPRA

TURBO 2

KIT
EDITION 08/05

24560	SACHET VISSERIE	1
24531 non vu	ENSEMBLE MONTE TURBO 2	/
24487	CABLE D'ALIMENTATION	1
24486	CAPOT DE CARTER	1
24485	PROTECTION DU MOTEUR	1
24484	COTE DROIT DU CARTER	1
24483	COTE GAUCHE DU CARTER	1
24482	CARTER DE TURBINE	1
17818	FIL TERRE	lg 400
16884	FIL BRUN	lg 240
16882	FIL ROUGE	lg 320
16324	THERMOSTAT DISQUE 40°	1
15413	VENTILATEUR TANGENTIEL	1
12530	INVERSEUR UNIPOLAIRE	1
11138	VIS A TOLE HEXAGONALE	3
09287	SERRE-CABLE	1
07321	COLLIER DE FIXATION	1
06212	BORNIER	1
02729	VIS A TOLE CBL POZI	13
REPERE	DESIGNATION	QTE