

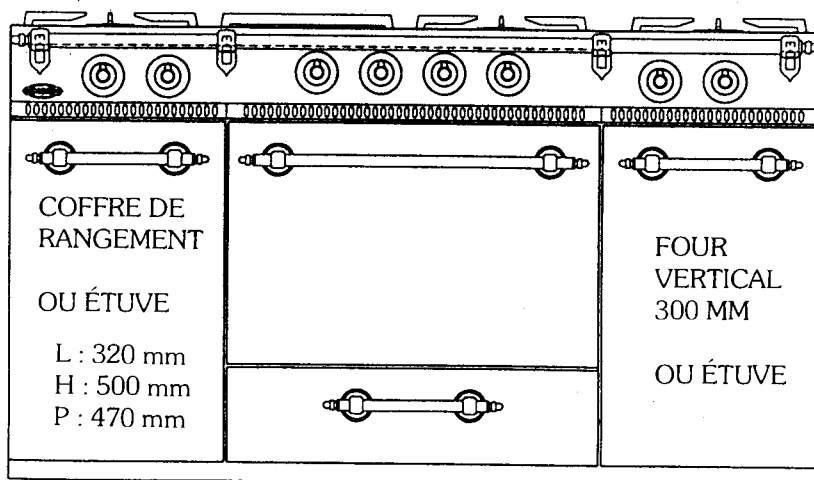
# Famille 1500

Dimensions : L x H x P : 1500 x 850 x 650

## Composition

1 FOUR

- ➔ Gaz
- ➔ Électrique



### FOURS Dimensions intérieures

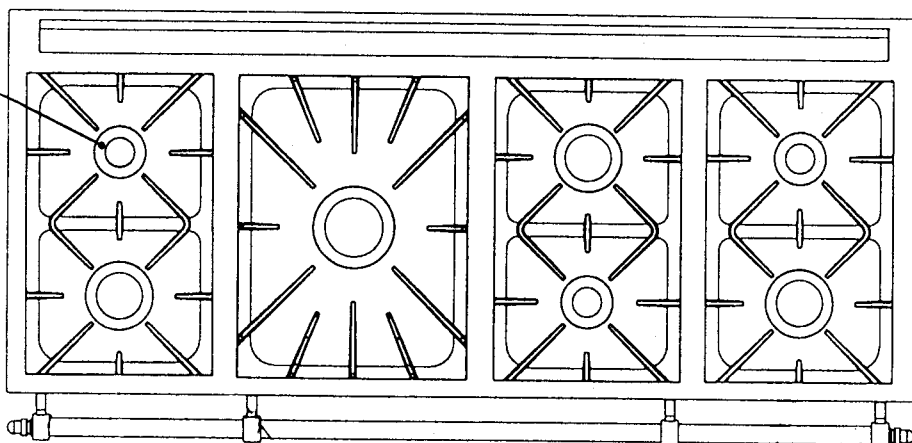
L : 530 mm  
H : 330 mm  
P : 450 mm

### FOUR VERTICAL

L : 300 mm  
H : 360 mm  
P : 450 mm

2 brûleurs  
ou 1 friteuse  
ou 1 gril

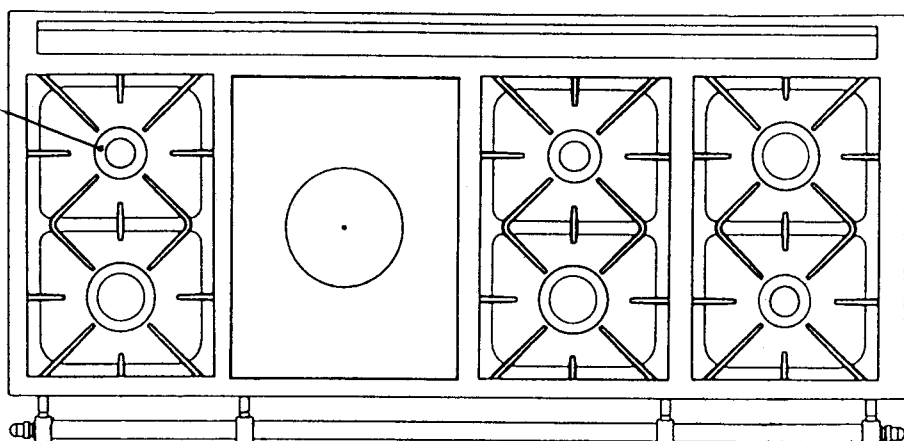
- 1 brûleur de 5,2 kW
- 2 brûleurs de 3 kW
- 2 brûleurs de 1,8 kW
- 1 brûleur de 2,2 kW
- 1 brûleur de 4 kW



2 brûleurs  
ou 1 friteuse  
ou 1 gril

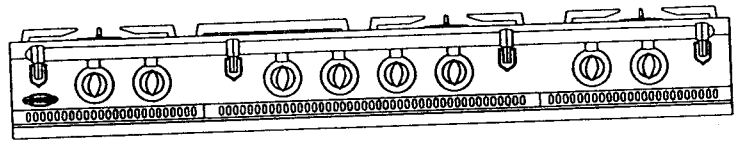
### Réf. 2318 B 2418 B

- 1 brûleur couvert de 4,5 kW
- 2 brûleurs de 3 kW
- 2 brûleurs de 1,8 kW
- 1 brûleur de 2,2 kW
- 1 brûleur de 4 kW



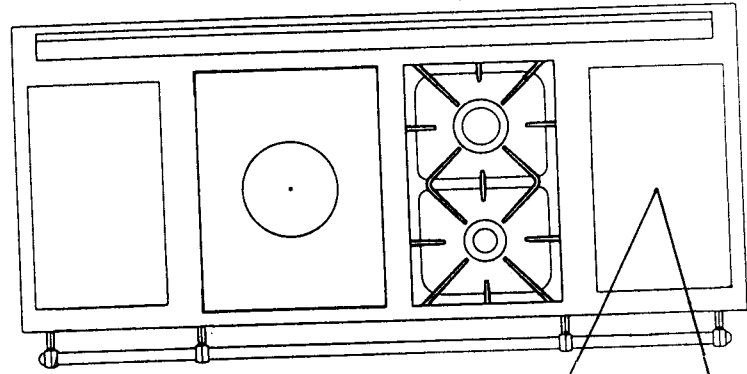
ÉTUVE 75 L + FOUR GAZ 75 L + FOUR VERTICAL 47 L	2117 B	2317 B	2167 B	2367 B	2177 B	2377 B
COFFRE DE RANGEMENT 75 L + FOUR GAZ 75L + FOUR VERTICAL 47 L	2118 B	2318 B	2168 B	2368 B	2178 B	2378 B
COFFRE DE RANGEMENT 75 L + FOUR GAZ 75L + ÉTUVE 75 L	2115 B	2315 B	2165 B	2365 B	2175 B	2375 B
ÉTUVE 75 L + FOUR ÉLECTRIQUE 75 L + FOUR VERTICAL 47 L	2217 B	2417 B	2267 B	2467 B	2277 B	2477 B
COFFRE DE RANGEMENT 75 L + FOUR ÉLECTRIQUE 75 L + FOUR VERTICAL 47 L	2218 B	2418 B	2268 B	2468 B	2278 B	2478 B
COFFRE DE RANGEMENT 75 L + FOUR ÉLECTRIQUE 75 L + ÉTUVE 75 L	2215 B	2415 B	2265 B	2465 B	2275 B	2475 B

# Les tables de cuisson

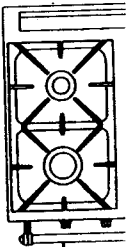


## Famille 1500

1 brûleur de 5,2 kW  
1 brûleur de 3 kW  
1 brûleur de 1,8 kW

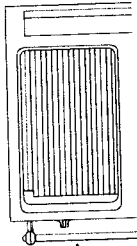


1 brûleur 4 kW  
1 brûleur 2,2 kW



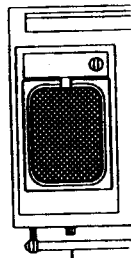
Réf. 2052

1 gril viande  
555 x 320



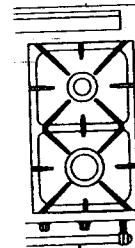
Réf. 2054

1 friteuse



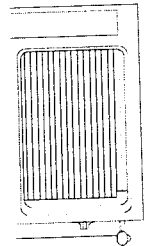
Réf. 2055

1 brûleur 4 kW  
1 brûleur 2,2 kW



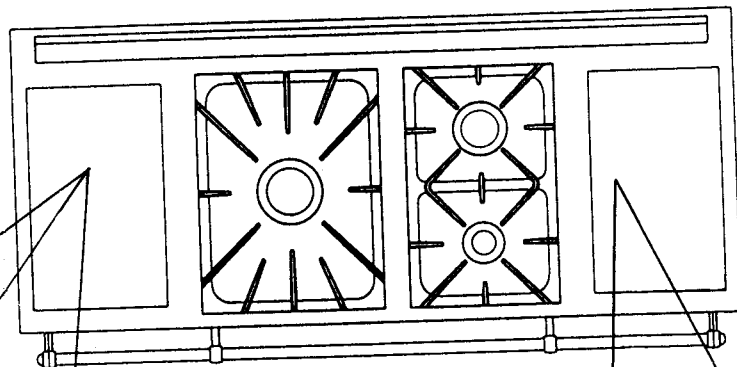
B

1 gril viande  
555 x 320

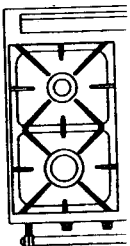


C

1 brûleur de 4 kW  
1 brûleur de 3 kW  
1 brûleur de 1,8 kW

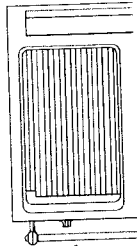


1 brûleur 4 kW  
1 brûleur 2,2 kW



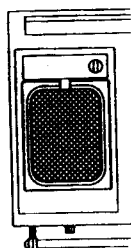
Réf. 2056

1 gril viande  
555 x 320



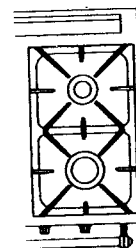
Réf. 2058

1 friteuse



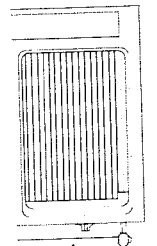
Réf. 2059

1 brûleur 4 kW  
1 brûleur 2,2 kW



B

1 gril viande  
555 x 320



C