

depuis 1840
chaque jour un peu plus...

Circulaire N°4192 C – 00

Documentation à l'adresse de
l'utilisateur et de l'installateur



CUISINIÈRES À BOUILLEUR VERSIONS BOIS & VERSIONS BOIS/CHARBON

GAMME ARPEGE	
Versions Bois	Versions Bois / Charbon
Réf. 230153	Réf. 230753
Réf. 230154	Réf. 230754
Réf. 230163	Réf. 230763
Réf. 230129	Réf. 230729

GAMME CHATELAINE	
Versions Bois	Versions Bois / Charbon
Réf. 5155	Réf. 5755
Réf. 5165	Réf. 5765

Ces appareils ont été testés selon les critères de la norme Européenne NF EN 12815 et sont conformes à l'annexe ZA de l'EN 12815/A1.

CARACTÉRISTIQUES DIMENSIONNELLES

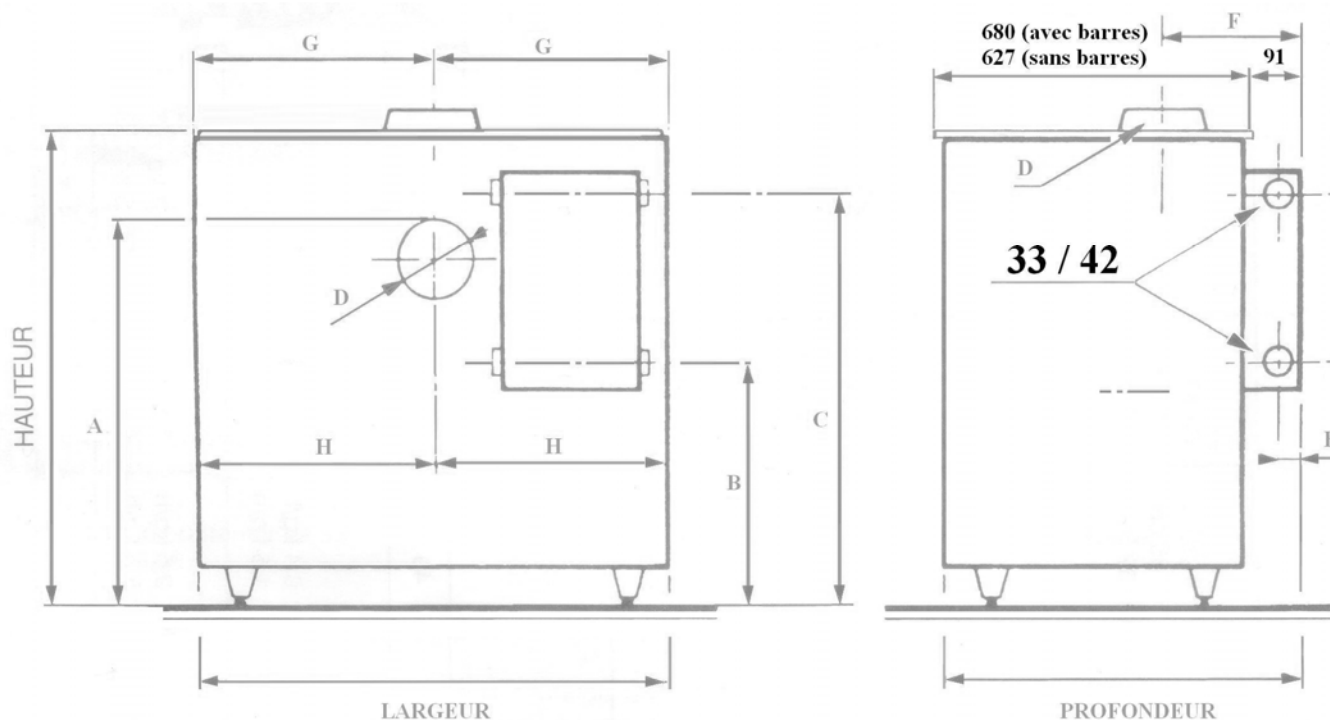


Schéma 1 : Caractéristiques Dimensionnelles

(côtes en mm)	Réf. 230129 Réf. 230729	Réf. 230153 Réf. 230753	Réf. 230154 Réf. 230754	Réf. 5155 Réf. 5755	Réf. 230163 Réf. 230763 Réf. 5165 Réf. 5765
Côte A	-	730	730	730	645
Côte B	285	495	495	495	285
Côte C	719	700	700	700	720
Côte D – Ø de buse	153	139	139	139	153
Côte E	42	42	42	42	42
Côte F	120	140	140	140	195
Côte G	213	425	425	550	425 réf. 230763 550 réf. 5765
Côte H	-	425	425	425	425

Tableau 1 : Caractéristiques Dimensionnelles

CARACTÉRISTIQUES THERMIQUES

Nota : l'abréviation N.A. signifie Non Applicable

Référence	230153	230753	230154 5155	230754 5755
DIMENSIONS Hors Tout *(cm)				
Hauteur		84/87		84/87
Largeur		85	85 (version Arpège) - 110 (version Châtelaine)	
Profondeur		71,5		71,5
FOYER (cm)				
Hauteur		30		30
Largeur		21,5		21,5
Profondeur		49		49
FOUR (cm)				
Hauteur		29		29
Largeur		41		41
Profondeur		40		40
Four (litres)		47		47
Puissance totale (kw)				
Bois	15,3	15,3	19,7	19,7
Charbon	N.A.	-	N.A.	16,7
Puissance au bouilleur (kw)				
Bois	6,8	6,8	9 (15 si T° eau = 55°C)	9 (15 si T° eau = 55°C)
Charbon	N.A.	-	N.A.	6,7
Puissance rayonnée (kw)				
Bois	8,5	8,5	10,7	10,7
Charbon	N.A.	-	N.A.	10
Consommation moyenne (kg/h)				
Bois	4,75	4,75	5,86	5,86
Charbon	N.A.	-	N.A.	2,16
Rendement énergétique (%)				
Bois	75,3	75,3	70	70
Charbon	N.A.	N.A.	N.A.	81
Taux de CO dans les fumées à 13% d'O2				
Bois	0,3	0,3	0,8	0,8
Charbon	N.A.	-	N.A.	0,26
Température des fumées (°C)				
Bois	270	270	293	293
Charbon	N.A.	-	N.A.	226
Combustible recommandé				
Bûches de Bois (cm)	45		45	
Charbon	Anthracite 30/50 Briquettes de lignite Boulets 20 ou 30 grammes		Anthracite 30/50 Briquettes de lignite Boulets 20 ou 30 grammes	
Distance aux matériaux combustibles (cm)				
Avant	150	150	150	150
Arrière	30	50	30	50
Parois latérales	30	50	30	50
Fonctionnement	Intermittent		Intermittent	

Tableau 2 : Caractéristiques Thermiques

* largeur avec les barres contournantes

Référence	230163 5165	230763 5765	230129	230729
DIMENSIONS Hors Tout *(cm)				
Hauteur	84/87		84/87	
Largeur	85 (version Arpège) - 110 (version Châtelaine)		42,5	
Profondeur	74		68	
FOYER (cm) <i>Position Maximale</i>				
Hauteur	45		45	
Largeur	21,5		21,5	
Profondeur	54,5		46,5	
FOYER (cm) <i>Position Intermédiaire</i>				
Hauteur	34,5		30	
Largeur	21,5		21,5	
Profondeur	54,5		46,5	
FOYER (cm) <i>Position Minimale</i>				
Hauteur	21		17	
Largeur	21,5		21,5	
Profondeur	54,5		46,5	
FOUR (cm)				
Hauteur	29		N.A.	
Largeur	41		.	
Profondeur	40		.	
Four (litres)	47		N.A.	
Puissance totale (kw) <i>Position Maximale</i>				
Bois	22,2	22,2	22,2	22,2
Charbon	N.A.	18,9	N.A.	18,9
Puissance totale (kw) <i>Position Intermédiaire</i>				
Bois	14,8	14,8	14,8	14,8
Charbon	12,3	12,3	N.A.	12,3
Puissance totale (kw) <i>Position Minimale</i>				
Bois	7,4	7,4	7,4	7,4
Charbon	N.A.	6,3	N.A.	6,3
Puissance au bouilleur (kw)				
Bois	14	14	14	14
Charbon	N.A.	15,2	N.A.	15,2
Puissance rayonnée (kw)				
Bois	8,2	8,2	8,2	8,2
Charbon	N.A.	3,7	3,7	3,7
Consommation moyenne (kg/h)				
Bois	6,54	6,54	6,54	6,54
Charbon	N.A.	2,16	N.A.	2,16
Rendement énergétique (%)				
Bois	71,5	71,5	71,5	71,5
Charbon	N.A.	78,3	N.A.	78,3
Taux de CO dans les fumées à 13% d'O2				
Bois	0,47	0,47	0,47	0,47
Charbon	N.A.	0,66	N.A.	0,66
Température des fumées (°C)				
Bois	329	329	329	329
Charbon	N.A.	200	N.A.	200
Combustible recommandé				
Bûches de Bois (cm)	50		45	
Charbon	Anthracite 30/50 Briquettes de lignite Boulets 20 ou 30 grammes		Anthracite 30/50 Briquettes de lignite Boulets 20 ou 30 grammes	
Distance aux matériaux combustibles (cm)				
Avant	150	150	150	150
Arrière	30	50	30	50
Parois latérales	30	50	30	50
Fonctionnement	Intermittent		Intermittent	

* largeur avec les barres contournantes

Tableau 3 : Caractéristiques Thermiques suite

Pour toutes les références :

- ° Raccordement des tuyaux sur les côtés (à droite ou à gauche). (Bouchons non fournis).
- ° Chargement par le dessus, dimensions de la taque 200 x 90 mm.
- ° Chargement par l'avant, dimensions de la porte 230 x 185 mm.
- ° Grille réglable à 3 hauteurs. (Pour réf. 230129 - 230729, 230763 - 230763 et 5165 - 5765).

INSTRUCTIONS DESTINÉES À L'INSTALLATEUR

- Toujours respecter les règles en vigueur dans le pays où l'appareil est installé. En France, le système d'évacuation des produits de combustion doit être réalisé en conformité avec le DTU 24.1 de Février 2006.
- S'assurer tout d'abord de la bonne qualité du conduit de cheminée. Son rôle est primordial. Il va conditionner le résultat final en assurant l'alimentation du foyer en air primaire et extraire les gaz de combustion.

La plupart des désagréments que vous pourriez rencontrer à l'utilisation sont liés à une défaillance du conduit de cheminée. Nous ne saurions trop insister sur ce point...

Il ne faut pas se contenter de se référer aux résultats obtenus avec un précédent appareil dont les besoins en air pouvaient être très différents...

- Une bonne cheminée doit être construite en matériau peu conducteur de la chaleur et ne pas se refroidir facilement.
- Le diamètre minimal du conduit pour le fonctionnement en porte fermée peut être de 150 mm sous réserve que le dimensionnement du conduit de fumée suivant la norme EN 13384.1 autorise cette dimension. Nous conseillons l'utilisation d'un conduit ayant un diamètre intérieur de 180 mm.
- Toute diminution de cette section, même en sortie ne doit être tolérée, sous peine de réduire le débit de fumée, ce qui entraînerait des refoulements dans la pièce au moment de l'ouverture de la porte.
- La cheminée doit avoir son origine dans la pièce où est installé l'appareil.
- Les clapets de tirage sont interdits.
- Le conduit doit être parfaitement étanche.
- Le conduit de raccordement et le conduit de fumée ou tubage utilisés doivent être désignés G, c'est-à-dire résistant au feu de cheminées). Les appareils doivent être raccordés à des conduits désignés de 50°C de plus que la température déclarée pour l'appareil, quel que soit le mode raccordement.
- Sa hauteur ne doit pas être inférieure à 5 mètres et il doit déboucher convenablement à l'air libre à 0,40 m au moins au-dessus du faîtage ou de tout autre obstacle situé à moins de 8 mètres du conduit.
- Les dévoiements éventuels doivent être très couverts.
- Le tirage doit être compris entre 12 et 15 pascals en allure normale et doit chuter à 5 pascals environ au ralenti. En aucun cas il ne doit descendre en dessous de 12 pascals en allure normale sous peine de fonctionnement médiocre.

Si la dépression est trop importante, prévoir la pose d'un modérateur de tirage. Si la dépression est insuffisante, respecter les caractéristiques du conduit prescrites dans ce paragraphe.

- Si la section du conduit est surdimensionnée, le volume à réchauffer est trop grand et le tirage ne s'établit pas normalement. Dans ce cas, il y lieu de prévoir le tubage du conduit avec un produit agréé bois/charbon.

Tout tubage doit être conforme au DTU 24.1. Son dimensionnement répond à des règles de calcul précises (norme EN 13384.1) que seul un professionnel est apte à définir.

- Supprimer les poteries qui ne présentent pas une section de sortie d'au moins 2,5 dm².
- Il est recommandé qu'une trappe de ramonage bien étanche soit placée 50 cm environ au dessous de l'axe du tuyau de fumée.
- Avant d'envisager le raccordement, il convient de s'assurer de la parfaite propreté du conduit. Si nécessaire, effectuer un ramonage.
- Les appareils doivent être installés conformément aux spécifications des D.T.U en vigueur, l'installation par un professionnel qualifié est recommandée. Toutes les réglementations nationales et locales doivent être respectées.
- Les extracteurs utilisés dans la même pièce ou dans le même espace que l'appareil peuvent perturber dangereusement le fonctionnement de celui-ci.
- Le fonctionnement simultané d'autres appareils dans le même espace que l'appareil peut générer des perturbations de tirage.
- Ne jamais obstruer les entrées d'air prévues dans la pièce. Les placer de telle façon que leurs obstructions soient difficilement réalisées, en effet l'appareil utilise de l'air qu'il prélève dans la pièce et il convient d'assurer son alimentation par un apport extérieur suffisant.
- Ces appareils ne sont pas prévus pour être raccordés à un conduit multiple.
- Vous pouvez raccorder au conduit par l'intermédiaire d'un tuyau horizontal (attention : respecter la réglementation en vigueur notamment au niveau de l'installation d'un Té de purge obligatoire dans certains cas).
- L'appareil a besoin d'air frais pour fonctionner. Il prélèvera cet air dans son environnement immédiat. Bien respecter toutes les réglementations (réglementation thermique, décret, ...) traitant des aménagements d'air. Dans le cas de maisons équipées de V.M.C, ou très isolées thermiquement, il est impératif d'équiper la pièce où l'appareil est installée d'une arrivée d'air extérieure dimensionnée en conséquence.

IMPORTANT :

- Bien vérifier que le sol a une capacité portante suffisante. Si nécessaire placer une plaque de répartition de charge, ou prendre toute mesure adéquate nécessaire.
- **Si le sol est constitué de matériaux combustibles, il convient de le protéger convenablement à l'aide d'une plaque incombustible dépassant la face de l'appareil d'au moins 40 cm.**
- Utiliser des tuyaux du diamètre prévu de préférence émaillés, car leur résistance à la corrosion est remarquable. Leur longueur devra être aussi courte que possible afin que la chaleur que conservent les fumées soit, comme il se doit, utilisée pour établir le tirage.
- **Le mur arrière ne doit pas comporter d'éléments combustibles.** Dans le cas contraire, il convient de le protéger efficacement (utilisation de matériaux classés Mo ou A2-s1,do). Une distance de sécurité aux matériaux combustibles arrière de **30 cm** (version Bois) et de **50 cm** (version Bois/Charbon) au moins doit être respectée.
- Les murs situés à gauche ou à droite de l'appareil doivent être écartés de l'appareil de **30 cm** au moins (version Bois) et de **50 cm** (version Bois/Charbon), s'ils sont constitués de matériaux combustibles.
- Dans le cas d'une cuisinière, le plafond doit être situé au moins à **80 cm** du dessus de l'appareil.
- L'appareil rayonne naturellement et nous vous conseillons d'éloigner tout matériau combustible (chaises en bois, canapés,...) se trouvant face à l'avant de l'appareil au minimum de **150 cm**.

RACCORDEMENT AU CONDUIT DE CHEMINÉE

Il convient de raccorder l'appareil en accord avec le DTU 24.1. Les distances de sécurité entre les parois extérieures du conduit de raccordement et du conduit de cheminée de tout matériau combustible (A) doivent être conformes aux exigences de cette norme. Elles dépendent notamment du type de conduit, de sa résistance thermique, de sa classe de température. Aucune jonction ne doit se situer dans l'épaisseur du plancher (prévoir le déport B).

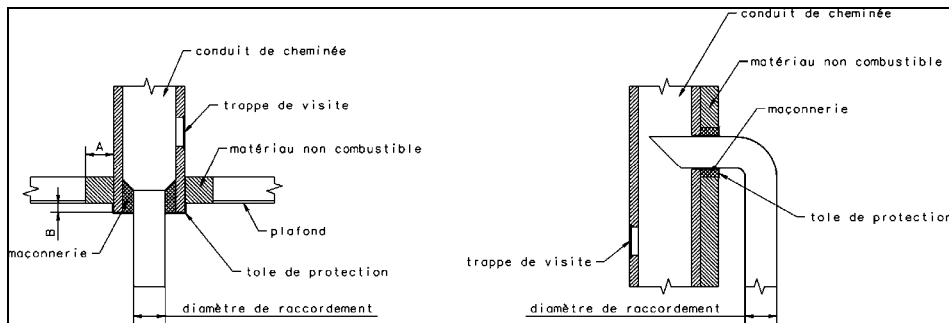


Schéma 2 : Exemple d'un raccordement au conduit de cheminée

INSTRUCTIONS DESTINÉES A L'UTILISATEUR

- Avant d'utiliser l'appareil, lire la notice et les recommandations avec attention.
- L'appareil doit être installé dans le respect des réglementations nationales en vigueur dans le pays où est réalisée l'installation.
- L'installation par un professionnel est vivement recommandée.
- Ne jamais obstruer les entrées d'air prévues.
- L'appareil doit être raccordé à un conduit de cheminée ne desservant pas d'autres appareils. Il est inadapté pour le fonctionnement sur conduit multiple.
- Ne jamais apporter de modification non autorisée sur l'appareil.
- L'appareil n'est pas prévu pour fonctionner porte ouverte.
- Toutes les surfaces de l'appareil sont des surfaces actives (chaudes), il est impératif de prendre toutes précautions pour éviter les brûlures.
- Prendre toutes précautions pour tenir les enfants et les personnes âgées suffisamment à l'écart pour éviter les accidents.
- S'assurer du bon fonctionnement du registre des fumées (tirage direct ou par circulation) en manoeuvrant le levier de commande situé en façade.
- Les espaces nécessaires doivent être prévus autour des appareils pour éviter un échauffement dangereux des matières environnantes.
- L'équipement des installations alimentées par un appareil utilisant un combustible solide doit être réalisé avec un vase d'expansion ouvert.

INSTALLATION

- Il convient tout d'abord de s'assurer du bon choix de l'appareil. La puissance du bouilleur doit être adaptée à la puissance totale des radiateurs plus éventuellement du ballon d'eau chaude sanitaire.
- Nos appareils possèdent une régulation de la combustion basée sur la température de l'eau. Les installations doivent être réalisées en conséquence.
- Nous recommandons les installations simples, fonctionnant totalement ou en partie en thermo-siphon, avec distribution de type dit « en parapluie ».
- Ne pas réduire les sorties de bouilleur, qui sont en 33/42. Utiliser de préférences du 26/34 pour l'alimentation du ballon d'eau chaude et minimum \varnothing 26 intérieur pour la prise d'alimentation du vase d'expansion (vase du type traditionnel, de contenance d'environ 50 litres).
- L'alimentation des radiateurs en 20/27 avec piquage de retour par Té 131, donnera de bons résultats.
- Le retour des radiateurs est à prévoir en pente descendante vers la cuisine, avec remontée verticale au bouilleur.

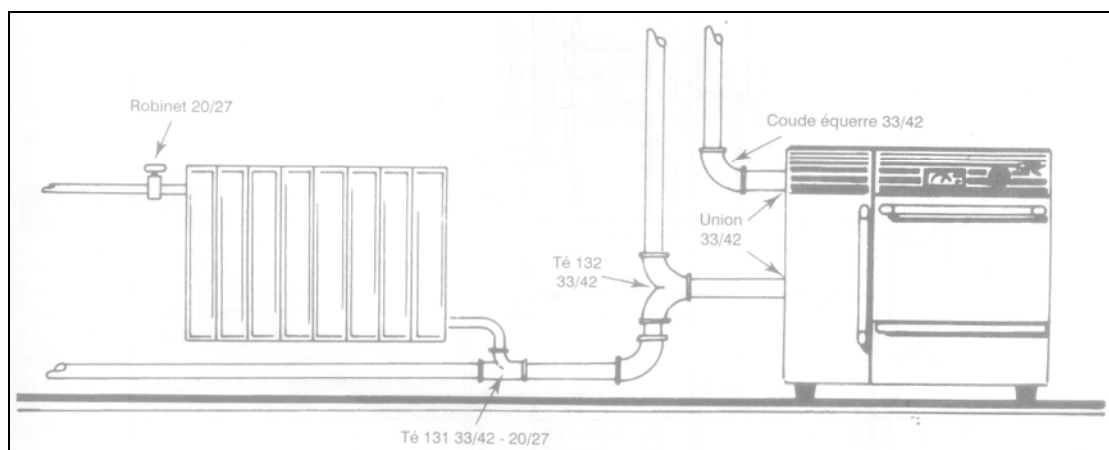


Schéma 3 : Exemple d'installation

Le fonctionnement de l'installation (ou d'une partie) en thermo-siphon permet d'éviter la surchauffe de l'eau dans les bouilleurs, en cas de panne de l'accélérateur, ou du secteur.

L'emploi d'un vase d'expansion traditionnel, placé verticalement, avec une vanne « papillon » sur le retour, permet de faire jouer au vase le rôle d'un radiateur et d'absorber ainsi la chaleur produite par les bouilleurs lorsque, l'été, les radiateurs ne sont pas utilisés et que l'appareil fonctionne pour la cuisine.

Il est d'ailleurs possible, bien souvent, de placer le vase d'expansion de façon à utiliser la chaleur qu'il dégage pour tempérer un couloir ou une cage d'escalier.

En période d'utilisation de radiateurs, la fermeture de la vanne « papillon » évite le chauffage du vase d'expansion et permet d'utiliser toute la chaleur dans le radiateur.

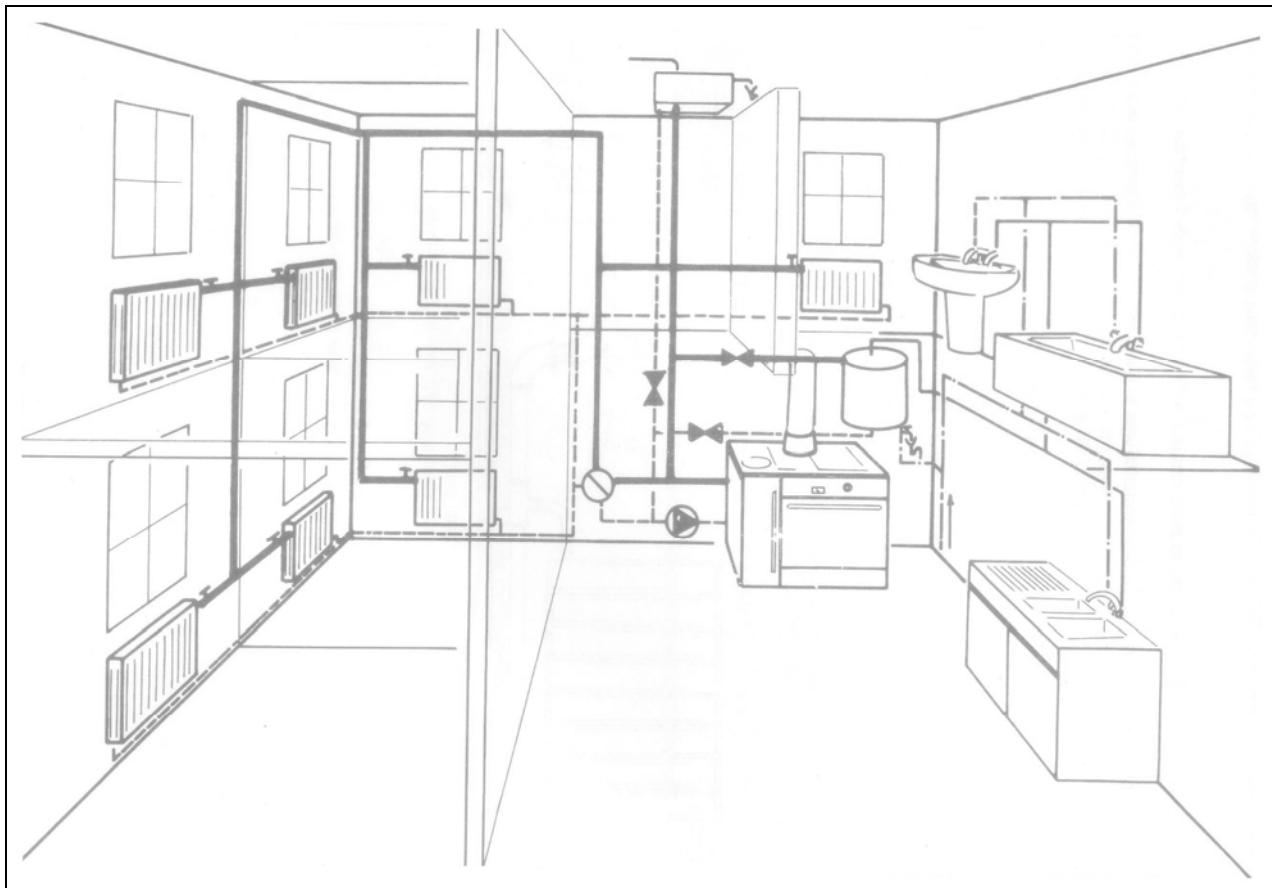


Schéma 4 : Exemple d'installation

CIRCULATEUR

- Lorsque l'installation ne peut fonctionner en thermo-siphon, il est indispensable d'utiliser un circulateur pour permettre une circulation satisfaisante dans la totalité du circuit.
- Dans le cas où le circulateur est nécessaire, il y a lieu de le choisir en fonction de la puissance de l'appareil et de l'importance de l'installation pour obtenir une élévation de température correcte.

Un modèle donnant un débit de 800 L/H est suffisant pour la réf. 230753/230153 et éventuellement les réf. 230754/230154 et 5755/5155.

Un débit de 1500 à 2000 L/H est nécessaire pour les réf. 230763/230163 – 230729/230129 – 5765/5165.

- Nous recommandons l'installation du circulateur sur le retour. Il doit être positionné entre l'appareil et le tuyau retour de tout élément. Il faut en effet, que le circulateur travaille en aspiration sur le retour de tous les radiateurs et du ballon d'eau chaude sanitaire, pour éviter les remontées d'eau notamment des le retour du ballon.
- Une vanne d'équilibrage installée sur le retour du ballon permettra de doser la quantité d'eau qui y circulera. En effet, en cas de perte de charge importante au niveau de l'installation, le ballon serait trop alimenté en priorité.

APPORT D'EAU

Dans tous les cas, il doit être prévu un contrôle des apports d'eau.
Les trop-pleins de vidange doivent être parfaitement visibles.

CIRCULATION D'EAU

Le refroidissement permanent des parois des bouilleurs est assuré par la circulation d'eau, aussi ne faut-il jamais mettre un foyer en service avant que la circulation d'eau normale soit assurée.

Inversement, il ne faut jamais interrompre la circulation d'eau avant que le foyer soit arrêté et que les pièces de foyer soient suffisamment refroidies.

VANNE A 4 VOIES

Nous recommandons l'utilisation d'une vanne mélangeuse à 4 voies. Elle offre plusieurs avantages :

- 1) Il est possible d'obtenir de l'eau dans le ballon à une température supérieure à l'eau contenu dans les radiateurs.
- 2) Elle permet de maintenir l'eau dans le bouilleur à une température voisine de 50° C et de limiter ainsi les risques de condensation.

Remarque : Si l'installation n'est pas muni d'un ballon d'eau chaude sanitaire placée entre l'appareil et la vanne à 4 voies, il convient de prévoir une butée limite pour l'ouverture de sécurité.

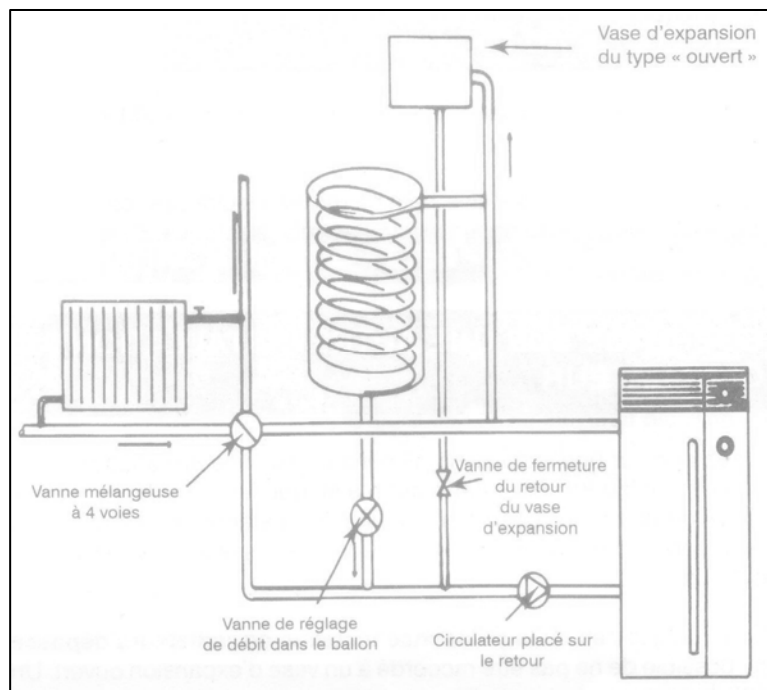


Schéma 5 : Vanne 4 Voies

SOUPAPE THERMIQUE

C'est une sécurité supplémentaire dont le rôle est de contrôler les élévations de température intempestives dans les générateurs.

La soupape thermique résout le problème de surchauffe dans les bouilleurs : il s'agit d'un appareil qui combine la soupape de décharge thermique et un dispositif d'alimentation qui fonctionnent simultanément, commandés par une sonde thermique.

Quand la température limite est atteinte, la soupape crée une circulation d'eau froide dans le générateur jusqu'à ce que la température redescende au dessous de la vapeur de tarage du bulbe de la soupape.

Toujours placer la sonde sur le départ, le plus près possible de la chaudière.

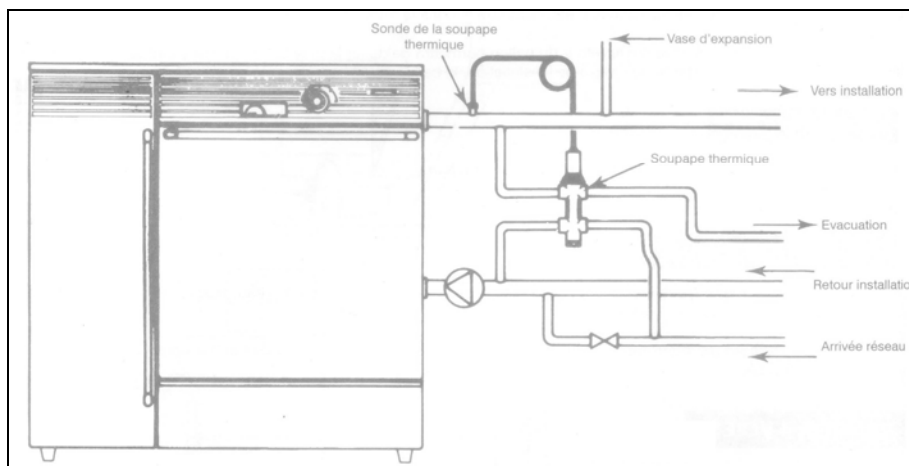


Schéma 6 : Soupape Thermique

BALLON D'EAU CHAUDE SANITAIRE

Il peut être du type classique d'une contenance de 150 à 200 litres et de préférence placé de façon à prévoir être alimenté en thermo-siphon. On peut également utiliser des ballons mixtes électrique, ce qui permet, l'été de pouvoir laisser le générateur principal éteint obtenir de l'eau grâce au relais électrique.

COUPLAGE SUR UNE AUTRE INSTALLATION ALIMENTEE PAR UN AUTRE APPAREIL GENERATEUR

Le couplage sur une installation alimentée par un autre appareil devra toujours nécessairement faire l'objet d'une étude particulière. Il faudra veiller entre-autre à ce que les circulations dans les deux appareils ne se contrarient pas.

La situation du ou des circulateurs devra être déterminée selon le cas présenté.

Des clapets anti retour seront bien souvent nécessaire pour éviter que la circulation ne se reproduise en cercle fermé d'un appareil à l'autre.

- Dans l'unique cas où **la puissance installée en radiateur dépasse la puissance d'émission de l'appareil couplé**, il sera possible de ne pas être raccordé à un vase d'expansion ouvert (dans ce cas uniquement : vase fermé indispensable de capacité d'environ 50 L et uniquement dans ce cas soupape thermique obligatoire et de sécurité).
- En règle générale, les tuyaux départ et retour de l'appareil à coupler devront être ramenés entre la chaudière existante et le premier radiateur.
- Cependant, un couplage en avale de l'installation peut être envisagé si la section des tuyaux à l'endroit du piquage la permet et s'il reste suffisamment de radiateurs après l'appareil couplé pour absorber l'énergie produite par son bouilleur. Dans ce cas l'appareil couplé devra posséder son propre circulateur et des clapets anti retour devront être installés pour s'opposer au retour dans la chaudière principale.

Nous attirons l'attention sur les dangers encourus en cas de raccordement à un endroit quelconque de l'installation. Il peut se produire des flux ne permettant pas une circulation dans le bouilleur. Si les calories produites par le bouilleur ne sont pas véhiculées par un débit suffisant de liquide caloporteur, l'ébullition peut rapidement être atteinte dans le bouilleur, ce qui provoquerait des « coups de béliers ».

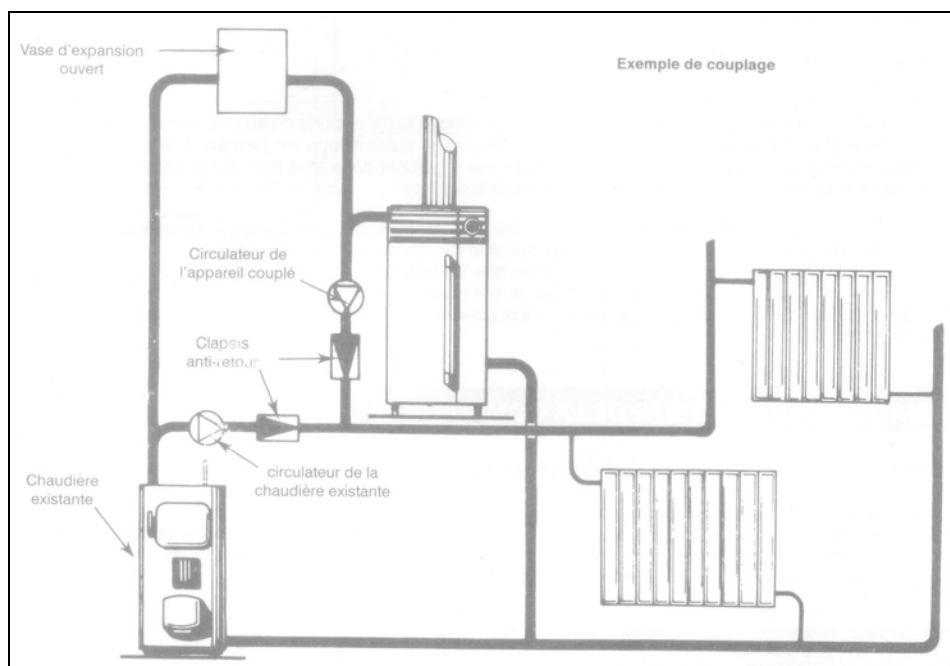


Schéma 7 : Couplage

CUISSON AU FOUR DANS LE CUISICENTRAL Réf. 230753/230153 – 230754/230154 – 5755/5155 – 230763/230163 – 5765/5165

Le bon fonctionnement du four de la cuisinière dépend surtout du bon choix de l'appareil en fonction de la puissance de l'installation. En effet, en cas de surpuissance du bouilleur par rapport à l'installation, la température de l'eau s'élèverait plus vite que la température du four. Inversement si le bouilleur a une puissance trop faible par rapport à l'installation, l'allure du feu nécessaire pour maintenir une température correcte dans les radiateurs peut provoquer une température excessive dans le four.

On peut toutefois « relancer » le four soit en ajoutant du charbon flambant sur le feu si le combustible utilisé est le charbon, soit quelques bûches de petit diamètre si le combustible utilisé est le bois.

PRESCRIPTIONS CONCERNANT L'INSTALLATION, L'UTILISATION, ET L'ENTRETIEN DES BOUILLEURS A CIRCULATION D'EAU CHAUDE

La durée de fonctionnement des bouilleurs est d'autant plus longue et leurs conditions de fonctionnement d'autant meilleures, que leur installation et leur entretien sont assurés selon les règles de l'art et suivant les prescriptions particulières recommandées dans la notice jointe à chaque appareil.

En particulier, les garanties données par le constructeur ne sont et ne restent valables que sous réserve de la stricte observation des règles de l'art dont les principales dispositions sont rappelées ci-après.

INSTALLATION

D'une façon générale, la puissance de l'appareil doit être correctement adaptée aux besoins de l'installation, compte-tenu des indications techniques données par le constructeur.

Afin d'éviter tout entartrage ou corrosion par l'eau :

- 1- Il faut tenir compte des caractéristiques de l'eau utilisée.
- 2- L'installation sera conçue de telle sorte que les remplissages et les apports d'eau soient aussi limités que possible et toujours contrôlables. Tout système non contrôlé de remplissage automatique est prohibé. Les mesures préconisées ci-dessus sont essentielles mais ne suffisent pas à elles seules à garantir dans tous les cas l'absence d'entartrage ou de corrosion du côté eau des bouilleurs, elles ne sont donc pas limitatives.

Pour éviter les chocs thermiques, coups de feu, corrosions côté produit de la combustion, l'installation sera conçue et comportera les avertissements nécessaires afin que pendant le fonctionnement de l'appareil :

- 1- Le débit d'eau traversant le bouilleur, et exception faite si l'installation est destinée à fonctionner en thermo-siphon reste compris entre plus ou moins 20% du débit normal et que toute variation de débit soit progressive.
- 2- La température maximale de l'eau de départ des bouilleurs doit toujours et à tout moment, rester inférieure à 10°C au moins à la température de vaporisation.

EVALUATION DES PRODUITS DE LA COMBUSTION

Le dispositif d'évacuation des fumées doit permettre en régime établi :

- 1- De réaliser la dépression indiquée sur la notice (voir paragraphe installation et réglage).
- 2- D'assurer l'évacuation correcte des produits de la combustion soient conformes aux caractéristiques de fonctionnement du matériel, aux règles de l'art et aux réglementations en vigueur.

UTILISATION ET ENTRETIEN

Il appartient à l'installateur après avoir vérifié que l'installation respecte les prescriptions énumérées précédemment d'informer l'utilisateur.

- Qu'il ne peut, de lui même, apporter de modifications ni à la conception ni à la réalisation de l'installation.
- Qu'il doit respecter notamment dans l'utilisation et l'entretien de celle-ci, les prescriptions suivantes :

a) Entartrage et corrosion d'eau

Tout apport d'eau contrôlé doit être effectué conformément aux prescriptions de la notice technique.

b) Chocs thermiques, coups de feu, corrosion.

A l'arrêt du foyer ou du brûleur, tant que la masse de combustible ou que la chambre de combustion se trouve encore à une température élevée, il ne faut jamais arrêter totalement la circulation d'eau dans l'appareil et, en conséquence, il ne faut jamais isoler celui-ci même par la fermeture d'une vanne sur le retour, ni introduire immédiatement dans le bouilleur de l'eau à basse température.

Quel que soit le combustible, pendant la période de chauffe et en fin de saison, il est indispensable de procéder aux ramonages et opérations de nettoyage prescrites par le constructeur.

A la cessation de service (période d'arrêt prolongé) les modalités d'entretien et de ramonage prévues par le constructeur doivent être rigoureusement suivies.

Autant que faire se peut, les dispositions doivent être prises pour éviter toute circulation d'air en cas d'arrêt prolongé du matériel.

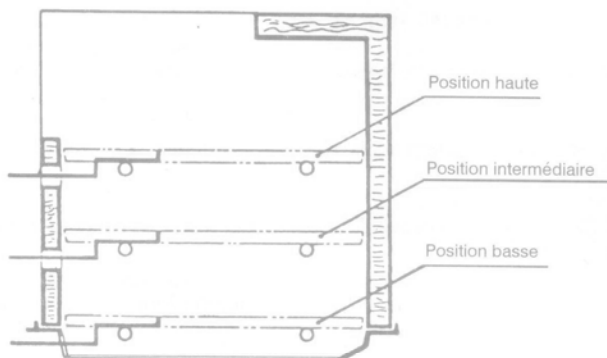
Il est enfin recommandé de ne pas vidanger l'installation sauf au cas où celle-ci pourrait geler pendant un arrêt sans surveillance ou en cas d'installation utilisant des produits anti-gel, ceux-ci doivent être conformes aux normes en vigueur.

INSTRUCTIONS DESTINÉES À L'UTILISATEUR

CHOIX DE LA HAUTEUR DE GRILLE – réf. 230729 - 230129 / 230763 – 230163 / 5765 - 5165

La grille est réglable à 3 hauteurs différentes afin de répondre à tous les besoins.

La position à choisir sera en fonction de la puissance de l'installation, du combustible utilisé et de la saison.

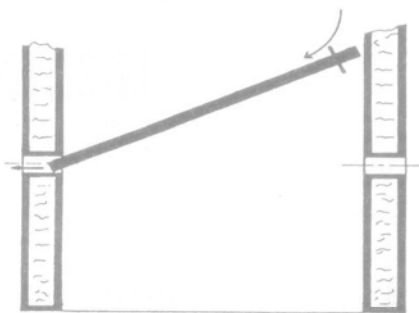


- La position basse sera choisie lorsque l'installation aura une puissance utile de 22,2 kW en utilisation au bois, et de 18,9 kW en utilisation au charbon.

- La position milieu sera choisie pour une puissance utile de 14,8 kW en utilisation au bois, et de 12,3 kW en utilisation au charbon.

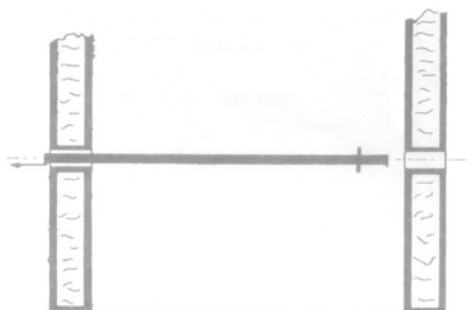
- La position haute sera choisie au bois pour une puissance utile de 7,4 kW en utilisation au bois, et de 6,3 kW en utilisation au charbon.

Elle sera surtout utilisée pour assurer la production d'eau chaude l'été.



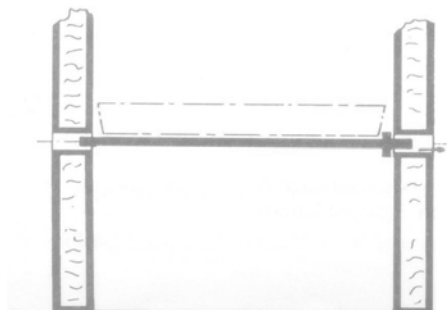
- Après avoir déterminé la position de la grille selon vos besoins.

- Placer les supports en opérant comme indiqué ci-contre.



- Placer la tige de descente.

- Mettre en place le cadre de grille qui verrouille les supports.



- Positionner la grille de sorte que l'ergot de la tige de descente soit placé dans l'ouverture de la grille à cet effet.

- Remettre en place sur la façade des deux obturateurs bouchant les passages de la tige de descente prévus pour les autres positions de grilles.

ORGANES DE RÉGLAGE

- Lors des premiers allumages, n'effectuer que des chargements limités pour vérifier la bonne marche de l'ensemble. Augmenter graduellement les charges de combustible et ce, sur plusieurs jours.
- Ne pas utiliser l'appareil comme un incinérateur.
- N'utiliser que le combustible recommandé.

Après une longue période d'arrêt, s'assurer que le conduit n'est pas obstrué, ainsi que le tuyau de raccordement et les passages des fumées dans l'appareil.


Principe général.

Un dispositif d'arrivée d'air secondaire (voir plus bas) est prévu sur certaines références pour la marche au bois (tirette ou volet).

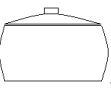
Bien s'assurer que la tirette (ou le volet) est poussée à fond (volet tourné à gauche dans le sens horaire = fermé) pour l'utilisation du charbon et tirée à fond pour l'utilisation du bois (volet tourné à droite dans le sens horaire = ouvert).

Registre de départ :

Celui-ci est recommandée par la manette située à droite et en haut du panneau.

- En position  (réfs. 230753/230153, 230754/230154, 230763/230163) ou (à gauche sur réfs. 5755/5155 et 5765/5165) ou (230729/230129) « O » les fumées s'échappent directement dans la cheminée.

- Cette position est utilisée lors de l'allumage, d'une reprise ou d'une allure faible si le combustible peut provoquer des condensations.

- En position , (réfs. 230753/230153, 230754/230154, 230763/230163) ou (à droite sur réfs. 5755/5155 et 5765/5165), la circulation des fumées est rétablie autour du four, permettant le chauffage de celui-ci (voir tableau ci-après, partie ALLUMAGE).

- En position « F » (230729/230129) la circulation des fumées est établie sur la face extérieure droite du bouilleur, permettant ainsi une réception maximum des calories.

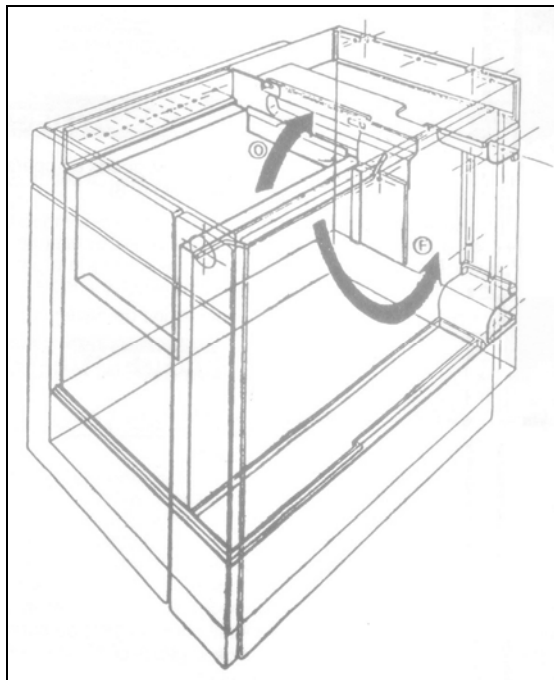
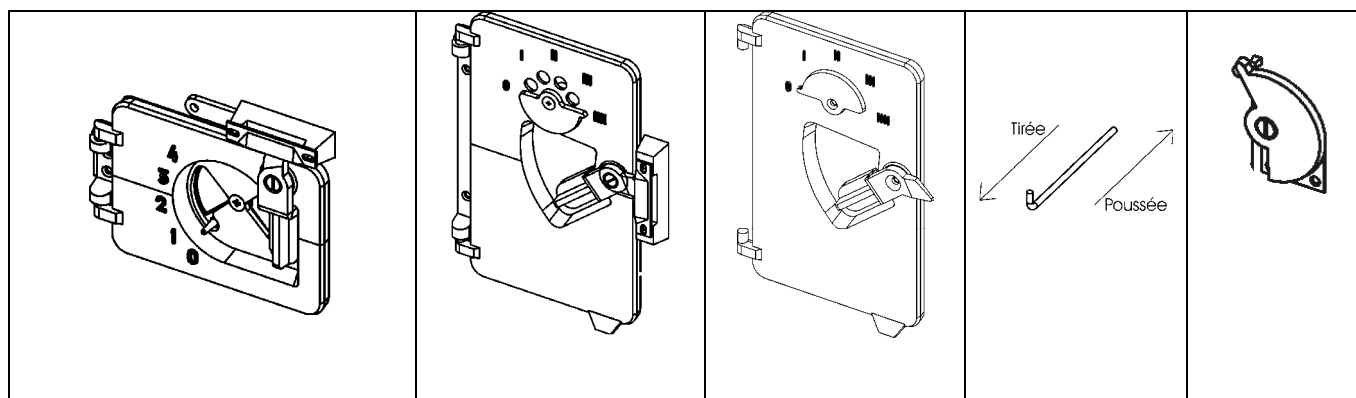


Schéma 8 : Circuit des fumées

Réf. 230129

Circuit fumée départ direct = bouton position O (clapet ouvert)
Circuit fumée allure normale = bouton position F (clapet fermé)

Correspondances générales entre position et conséquence sur l'arrivée d'air :



REGISTRE PRIMAIRE
(POSITION 0 : FERME)

REGISTRE
SECONDAIRE
(OUVERT)

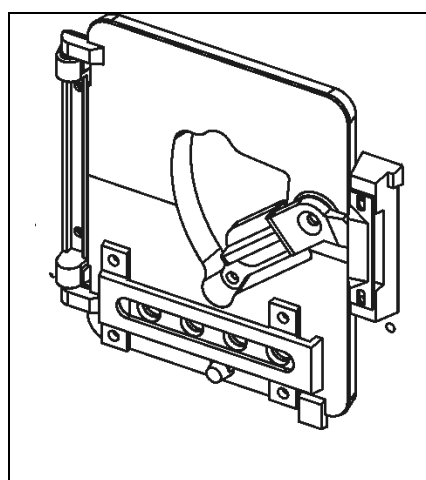
(sauf réf. 230163 – 230763
– 5165 – 5765)

REGISTRE
SECONDAIRE
(FERME)

(sauf réf. 230163 –
230763 – 5165 – 5765)

TIRETTE
spécifique pour
réfs. 230754 –
230154 – 230753 –
230153

VOLET
(FERME)
spécifique pour
réfs. 230763 –
230163 – 5765
– 5165



REGISTRE SECONDAIRE

(Ouvert : à droite / Fermé : à gauche)
Spécifique pour réfs. 230163 – 230763
– 5165 - 5765

IMPORTANT : MISE EN GARDE

EN FONCTIONNEMENT CHARBON, LES REGISTRES SECONDAIRES (TIRETTE / VOLET / REGISTRE SECONDAIRE) DOIVENT ABSOLUMENT ETRE FERMES.

EN FONCTIONNEMENT BOIS, LES REGISTRES SECONDAIRES (TIRETTE / VOLET / REGISTRE SECONDAIRE) DOIVENT ABSOLUMENT ETRE OUVERT, EXCEPTION FAITE DU MODE RALENTI (voir plus bas).

ALLUMAGE

- Placer la manette de commande du registre départ direct en position « 0 » (ouvert) pour les réfs. 230729/230129 ou à gauche pour les réfs. 230753/230153, 230754/230154, 5755/5155, 230763/230163 et 5765/5165.
 - Placer la commande de l'aquastat en position 5.
 - Disposer des matériaux usuels d'allumage et une petite quantité de combustible.
 - Allumer et ouvrir la porte de cendrier 10 minutes au maximum (réfs. 230729/230129 – 230763/230163 et 5765/5167).
- OU
- Ouvrir en grand le papillon d'air sur les réf. 230753/230153 – 230754/230154 et 5755/5155.
 - Après 15 minutes, fermer hermétiquement les portes. (réfs. 230729/230129 – 230763/230163 et 5765/5165).
- OU
- Fermer le papillon d'air (réfs. 230753/230153 – 230754/230154 – 5755/5155)
 - Placer éventuellement le registre en position « F » ou à droite (autres références).
 - Régler l'aquastat en fonction de la température choisie ou régler le papillon d'air (réfs. 230753/230153).

EN REGIME : AU BOIS

Position des organes de réglage	ALLURE NORMALE	ALLURE RALENTI
		 *
Registre primaire	Entre 1 et 2 **	0
Registre secondaire	Tout ouvert	Tout fermé
Tirette (sur certaines réfs. Voir ci-dessus)	Tirée	Poussée
Volet (sur certaines réfs. Voir ci-dessus)	Ouvert	Fermé

* pour limiter les phénomènes de bistrage

Tableau 3 : Réglages possibles Bois

EN REGIME : AU CHARBON

Position des organes de réglage	ALLURE NORMALE	ALLURE RALENTI
		 *
Registre primaire	Entre 1 et 2 **	0
Registre secondaire	Fermé	Fermé
Tirette (sur certaines réfs. Voir ci-dessus)	Fermé	Fermé
Volet (sur certaines réfs. Voir ci-dessus)	Fermé	Fermé

* pour limiter les phénomènes de bistrage

Tableau 4 : Réglages possibles Charbon

RALENTI DE LONGUE DUREE

En cas de fonctionnement ralenti de longue durée, le registre départ direct pourra être ouvert pour éviter les condensations dans le cas notamment de fonctionnement au bois si la cheminée provoque facilement le phénomène de bistrage.

REGLAGE DU BOUILLEUR (sauf réf. 230153)

Celui-ci est réalisé grâce à la manette située à droite, comportant un index pouvant être amené en regard de repères gradués de 1 à 5. Les repères correspondent environ aux températures de l'eau de sortie du bouilleur suivantes :

1	20° C
2	35° C
3	50° C
4	65° C
5	80° C

Nota : L'importance de l'installation peut modifier considérablement ces chiffres.
L'aquastat réglera automatiquement l'allure du feu selon la température que vous aurez choisie.

Remarque : En position chauffage, les réglages d'air de cuisinières situés sur la porte des cendriers réfs. 230754 et 5755, doivent être fermés, sauf pour les allumages et les relances.
L'allure de chauffe est réglée automatiquement par l'aquastat.

Les cuisinières réfs. 230753 et 230153 n'étant pas équipées de régulation automatique, l'allure de chauffe se réglera à l'aide du papillon d'air placé sur la porte de cendrier.

UTILISATION DE LA CLE À CROCHET

La pointe de la clé à crochet sert à manœuvrer le tampon, la taque de chargement et la tirette de décendrage. Elle sert aussi à prendre le tiroir à cendres.

La partie en U sert à la manœuvre de la fermeture des portes de foyer et de cendrier.

La partie formant la poignée sert à la manœuvre du réglage d'air.

IMPORTANTANCE DU COMBUSTIBLE

Cet appareil doit vous donner entière satisfaction. Cependant il ne faut pas oublier qu'un appareil quel qu'il soit ne peut que libérer l'énergie contenue dans le combustible qu'il brûle.

S'il vous semble que votre appareil chauffe mal, on peut affirmer que :

- Soit la quantité de combustible brûlé est trop faible.
- Soit le combustible brûlé n'a pas suffisamment d'énergie disponible.

Dans le cas d'une utilisation au bois, ne brûler que du bois sec ayant au moins 2 ans d'abatage (36 mois seraient meilleurs encore). Nous vous conseillons fortement l'utilisation de bois labellisé NF bois de chauffage.

En principe, tous les bois ont le même pouvoir calorifique pour le même poids. Le bois dur sera intéressant parce qu'il est plus dense et souvent moins humide.

L'humidité contenue dans le bois varie de 15% pour du bois sec à 50% pour du bois humide. Penser qu'il faudra beaucoup d'énergie pour vaporiser cette eau.

L'énergie disponible pour le chauffage sera d'environ 4,16 kWh par Kilo de bois sec. Elle ne serait plus que de 1,73 kWh pour du bois à 50% d'humidité.

L'utilisation du bois humide entraînerait, de plus, des condensations dans la cheminée, ce qui l'encrasserait rapidement et risquerait, à terme, de produire des feux de cheminée.

Chargement / rechargement

Ouvrir le volet d'air primaire en grand pour relancer le feu.

Après quelques minutes, décendrer puis recharger. Pour recharger, ouvrir la porte de chargement avant pour introduire le combustible.

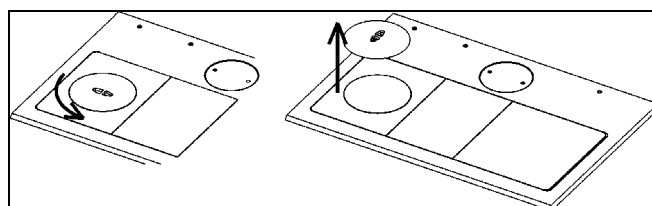


Schéma 9 : Ouverture du tampon de chargement (schéma de principe)

CUISSON

La taque en fonte de la cuisinière nécessite des ustensiles appropriés qui emmagasinent la chaleur, avec un fond plat et épais, et nous recommandons l'utilisation d'ustensiles en fonte émaillée.

Un thermomètre placé sur le panneau de bord indique en permanence la température dans le four, voire tableau ci-après. (Sauf réf. 230729 et 230129).

Avant-propos : Les cuissons dans le four s'effectuent en circulation grille au milieu. A mi-cuisson il est systématiquement nécessaire de faire effectuer un demi tour à la plaque de cuisson afin d'homogénéiser la cuisson.

L'utilisation du four peut se faire soit à froid (voir tableau 5) soit la cuisinière en régime (voir tableau 6).



	Registre primaire Position 1**
Allumage	
A partir de la position 4	
Temps mis en régime	+ 1 h
Température à 200°C au centre de la grille (gradin 2)	+ 1h30
Maintien à 200°C	Dépend du chargement

Tableau 5 : Mise en régime à froid

	Registre primaire Position 1**
Température à 200°C au centre de la grille (gradin 2)	+ 0h30
Maintien à 200°C	Dépend du chargement

Tableau 6 : Cuisinière en régime

Indicateur	Températures correspondantes (en °C et en °F)		Indicateur	Températures correspondantes (en °C et en °F)	
2	50 °C	122 °F	7	250 °C	482 °F
3	100 °C	212 °F	8	275 °C	527 °F
4	150 °C	302 °F	9	300 °C	572 °F
5	175 °C	347 °F	10	325 °C	617 °F
6	210 °C	410 °F			

Tableau 7 : Tableau de correspondance

** toutes nos valeurs sont données par rapports aux essais réalisés dans les conditions données dans les tableaux 2 et 3, selon la norme européenne NF EN 12815. Aussi, il se peut que vous constatiez à l'usage des différences dans les valeurs annoncées selon que vos conditions d'utilisation s'éloignent plus ou moins des nôtres.

Dans tous les cas, préférer l'utilisation d'un combustible de qualité, par exemple, dans les modèles bois, du bois sec. Un bois peut être considéré sec lorsque que son taux d'humidité est inférieur à 20 %.

DECENDRAGE

Le décendrage s'effectue à l'aide de la tirette placée en façade (vers Charbon), au dessus de la porte de cendrier.

A l'aide de la clé, imprimer un mouvement de va et vient à la tirette.

- Vider le cendrier au moins tous les 2 jours suivant l'utilisation.
- Ne jamais laisser le foyer s'encrasser. Le tenir toujours propre. Nettoyer le cendrier. S'assurer que le tiroir ne gêne pas la fermeture de la porte. Ne jamais laisser s'amonceler une quantité importante de cendres dans le cendrier sous risque de déformation de la grille foyère.

RAMONAGE

- Faire ramoner votre cheminée par un professionnel par un moyen mécanique au moins deux fois par an, dont un pendant la saison de chauffe. Un certificat doit vous être remis par l'entrepreneur. Il est également possible d'entretenir les conduits avec un produit adapté. Toutefois, cela n'exclut en rien le ramonage mécanique obligatoire.
- Vérifier l'appareil et assurez-vous que les joints de porte sont en bon état, les remplacer si nécessaire.
- Nettoyer complètement l'intérieur de l'appareil sans oublier les carneaux de passage des fumées.
- En cas de feu de cheminée fermer tous les registres d'air (primaire, secondaire, le cas échéant tirette poussée et volet fermé) et appeler les pompiers.

ENTRETIEN

Enlever les taques de dessus de l'appareil. Enlever les trappes de visite. Faire tomber la suie, à l'aide de la raclette, entre le côté droit du four et le côté intérieur droit de la cuisinière.

Ôter la trappe de nettoyage (située sur la façade, sous le four) et évacuer la suie tombée sous le four, à l'aide de la raclette.

Nous conseillons de nettoyer une fois par mois en cas d'utilisation du charbon et une fois par trimestre en cas d'utilisation du bois.

Les enceintes des fours sont recouvertes intérieurement de plaque autonettoyante (sur 5755/5155 et 5765/5165). NE JAMAIS LES LAVER, NI LES FROTTER. NE PAS UTILISER DE PRODUITS DE COMMERCE. L'autonettoyage s'effectue seul durant les cuissons.

Éventuellement, laisser le four fonctionner à vide 10 à 15 minutes et à température maxi, après les cuissons très grasses afin de laisser le temps à l'autonettoyage d'agir.

En cas de coulures dans les parties internes du four (sur les versions 230753/230153 – 230754/230154 – 230763/230163) ou sur la paroi interne de la porte (5755/5155 et 5765/5165) utiliser un décapant en bombe. Ne pas projeter de décapant sur les parois auto-nettoyante.

Faire vérifier l'appareil par une personne compétente au moins une fois par an.

ATTENTION

- **LORS DES PREMIERS ALLUMAGES IL EST NÉCESSAIRE DE FAIRE FONCTIONNER L'APPAREIL À ALLURE MODÉRÉE, AFIN DE PERMETTRE AUX PIÈCES DE SE DILATER NORMALEMENT.**
- **LES POIGNÉES SONT CHAUDES PENDANT LE FONCTIONNEMENT. UTILISER L'OUTIL.**
- **VEILLER A DÉPOSER LES CENDRES DANS UN RÉCIPIENT INCOMBUSTIBLE, DÉPOURVU DE TOUT OBJET, MATIÈRE COMBUSTIBLES.**
- **LE CHARGEMENT ET LE RECHARGEMENT DOIVENT ÊTRE EFFECTUÉS AVEC TOUTE PRÉCAUTION.**

Ne pas s'inquiéter si des émissions de fumée et une odeur un peu âcre se manifestent aux premiers allumages, ceci étant dû à la peinture des différentes pièces. Ces phénomènes peuvent persister plusieurs jours.

Entretien de la fonte et de l'acier

Tout appareil acier ou fonte nécessite un minimum d'entretien, après chaque hiver, pendant la saison chaude, afin de préserver sa tenue dans le temps. En effet, lorsqu'un appareil fonctionne, il n'y a aucune possibilité d'oxydation des pièces constituant l'appareil. Elle n'a lieu que pendant un arrêt prolongé.

Les pièces fonte s'entretiennent régulièrement à l'aide de pâte à fourneau noire (réf 0012). Celle-ci s'applique à froid, tel un cirage et nécessité, dès qu'elle est sèche, un lustrage avec un chiffon doux.

De la peinture haute température (gris fonte réf 0001) aérosol peut aussi être utilisée pour obtenir une finition plus nette sur les parties extérieures de l'appareil. Veiller, avant l'application de la peinture, à enlever toute trace d'oxydation à l'aide d'une toile émeri de faible grain.

Les appareils tout fonte avec une finition extérieure émaillée nécessitent l'entretien intérieur du foyer.

Les barres en laiton s'avivent avec du Godin Net chromé et laiton (réf. 0005).

Le dessus émaillé doit être nettoyé exclusivement avec un liquide vaisselle et une éponge. Ne jamais opérer le nettoyage lorsque la surface est chaude, ni gratter ni frotter avec un produit abrasif.

Les tôles extérieures des cuisinières émaillées noires satinées sont recouvertes d'un métal poreux. Il est recommandé de les nettoyer exclusivement à l'aide d'un diluant, de pétrole kerdane ou mieux, du fioul domestique ou alcool à brûler. NE JAMAIS PROJETER D'ACIDE (citron, vinaigre, etc.) sur ces émaux. Pour les autres couleurs, utiliser un décapant en bombe.

Tous les autres émaux (émaille brillant ou de couleur) s'entretiennent avec godin net émail réf 0014.

Les barres laiton en finition or, chromé brillant ou chromé velours se nettoient à l'aide d'éponges et d'eau savonneuse. Essuyer sans frotter avec un chiffon doux.

Nota : L'émail craquelé ou fendillé n'est pas reconnu par nous comme étant une cause de dépréciation de l'appareil. Il est en effet impossible, dans certains cas, d'éviter ces craquelures (« tressaillures » en terme de métier) qui sont dues à une différence de dilatation entre le métal et l'émail.

L'entretien est d'autant plus indispensable dans le cas d'appareils installés dans des maisons occupées occasionnellement.

Tous nos produits d'entretien sont répertoriés dans notre catalogue général (pâte à fourneaux, peinture, nettoyage des vitres, produits de ramonage, etc.). Vous pouvez vous les procurer par l'intermédiaire de nos revendeurs.

PHÉNOMÈNE NORMAL DE DILATATION

Les fentes sur les briques d'une cuisinière peuvent avoir plusieurs origines :

- un choc transport, tassement d'une bûche, etc ;
- un choc thermique (alternance de chaud et froid, notamment si le conduit est à fort tirage).

En règle générale, ces fentes ne perturbent pas le bon fonctionnement de l'appareil.

- si elles sont très fines, il n'y a aucun problème,
- si elles s'élargissent, il y a lieu de les reboucher avec du mastic réfractaire. Dans ce cas, il ne faut pas hésiter à agrandir ces fentes afin que le mastic adhère en profondeur.

Toutefois, si les briques sont abîmées, il sera nécessaire de les changer.

PIÈCES DE REMPLACEMENT

Si après de longues années le remplacement de certaines pièces s'avère nécessaire ; adressez-vous à votre FOURNISSEUR ou à tout autre PROFESSIONNEL DE NOTRE MARQUE.

Précisez-lui les indications portées sur la PLAQUE SIGNALÉTIQUE, celle-ci est placée à l'ARRIÈRE DE L'APPAREIL ou sur le BON DE GARANTIE, à conserver impérativement même après la date de péremption.

En possession des nomenclatures et de toute la documentation technique relative à notre fabrication, celui-ci sera en mesure de vous fournir rapidement toute pièce de remplacement et procéder aux réparations nécessaires.

Ne jamais utiliser de pièces de remplacement qui n'auraient pas été fournies par la société GODIN S.A.

Ne jamais apporter de modifications à l'appareil sans autorisation.

GARANTIE CONTRACTUELLE GODIN

Nos appareils bénéficient d'une garantie de :

- 6 ans pour les poêles tout fonte et pour les inserts bois – foyers fermés bois (Corps de chauffe de l'appareil uniquement, à l'exclusion des pièces en contact direct avec les températures importantes et soumises à usure, énumérées ci-dessous qui sont garanties 1 an) .
 - 2 ans pour les autres appareils.
- contre tout défaut à compter de leur date de vente aux utilisateurs, dans les limites du respect des conditions d'installation, d'utilisation, et d'entretien spécifiées sur la notice livrée avec l'appareil.

Sont exclues les pièces en contact direct avec les températures importantes pouvant subir des déformations suite à des phénomènes d'usure qui sont garanties 1 an en échange standard, telles que :

- les plaques décor, les plaques de cotés lorsqu'elles sont démontables, les grilles et soles foyères,
- les déflecteurs, les chicanes, les clapets, les chenets, le cendrier,
- les briques réfractaires,
- les mécanismes d'articulation, (Charnières de porte four des cuisinières, poignées, Etc.)
- les mécanismes de relevage,
- les ventilateurs, les thermostats de surchauffe de nos appareils équipés d'une soufflerie,
- les organes de contrôle de températures, thermostats de four, résistances, ventilateurs chaleur tournante des cuisinières gaz électricité,
- les brûleurs, les catalyseurs, les anneaux de brûleur des appareils fioul,
- les bouilleurs des cuisicentrals bois charbon.

Les éléments décoratifs bénéficient d'une garantie de 2 ans.

Nos appareils sont conçus spécialement pour que ces pièces puissent être remplacées dans le cadre de l'entretien de votre appareil.

Certaines pièces bénéficient d'une garantie de durée supérieure :

3 ans sur les corps de chauffe en fonte ou en acier de nos chaudières de chauffage central.

Notre garantie se limite à l'échange de l'élément reconnu défectueux par notre Service Après Vente. Elle exclut toute indemnité, dommages et intérêts, frais de main d'œuvre et transport.

Au cas où la réparation s'avérerait trop onéreuse par rapport au prix de l'appareil, la décision de changer ou de réparer l'appareil, appartient seule au Service Après Vente de la S.A. GODIN.

Ne sont pas couverts par la garantie : LES VITRES DE NOS APPAREILS

En effet, en ce qui concerne les vitres vitrocéramiques, ces dernières peuvent résister à des chocs thermiques de l'ordre de 750°. Les éventuelles casses ne pouvant provenir que d'un choc mécanique lors de l'utilisation, d'un remontage mal adapté ou de sa manutention, ces dernières ne pouvant être échangées dans le cadre de garantie.

De même que les joints qui sont considérés comme pièces d'usure sont exclus de la garantie.

La garantie ne prendra pas effet lorsque :

- Les dégâts sont dus à une surchauffe
- L'installation est défectueuse
- Les avaries qui résulteraient de l'utilisation de l'appareil avec un combustible autre que celui préconisé dans nos notices ;
- Les détériorations de pièces provenant d'éléments extérieurs (refoulement de cheminée, effets d'orages, humidité, pression ou dépression non conforme, choc thermique, etc.) ;
- Les anomalies, détériorations ou accidents provenant de chute, choc, négligence, défaut de surveillance ou d'entretien de l'acheteur ;
- L'utilisation ou usage anormal de l'appareil dans des conditions différentes de celles pour lesquelles il a été construit ; c'est le cas par exemple du non respect de nos notices techniques (mauvais raccordement électrique, fonctionnement à sec d'une chaudière, etc.)
- Toutes modifications, toutes transformations ou toutes interventions effectuées par un personnel ou une entreprise non qualifiée ou réalisées avec des pièces de rechange non d'origine ou non agréées par le constructeur ;

L'installation, le montage, les frais de démontage et les conséquences de l'immobilisation de l'appareil, résultant des opérations de garantie n'incombent pas à la S.A. GODIN.

En conséquence, la S.A. GODIN ne peut tenu être responsable des dégâts matériels ou des accidents de personnes, consécutifs à une installation non conforme aux dispositions légales et réglementaires ainsi qu'aux non respect des recommandations de la notice de l'appareil (par exemple, absence de raccordement à une prise de terre, mauvais tirage de cheminée, etc.).

Dans un souci constant d'améliorer nos fabrications, nous nous réservons le droit de modifier sans préavis nos appareils. Toutes les dimensions et caractéristiques annoncées sont sujettes à variation en fonction des impératifs techniques.

En cas d'appel en garantie, veuillez vous munir obligatoirement d'une copie de la facture, du bon de garantie comportant les références de l'appareil, le cachet du revendeur, la date de mise en service de l'appareil, et de contacter votre revendeur pour toute réclamation.

Chaudières – Cuisinières – Appareils de chauffage – Fonderie
GODIN S.A. – 532, rue Sadi Carnot – 02120 GUISE – France

Nous vous rappelons que le Service Après Vente doit être assuré par le revendeur, ou l'installateur, responsable sur place, que nous ne traitons pas directement avec les particuliers.

Tout client particulier s'adressant directement à notre société, sera renvoyé automatiquement chez son revendeur, et devra s'adresser auprès de lui, pour tout problème de Service Après Vente ou commercial.