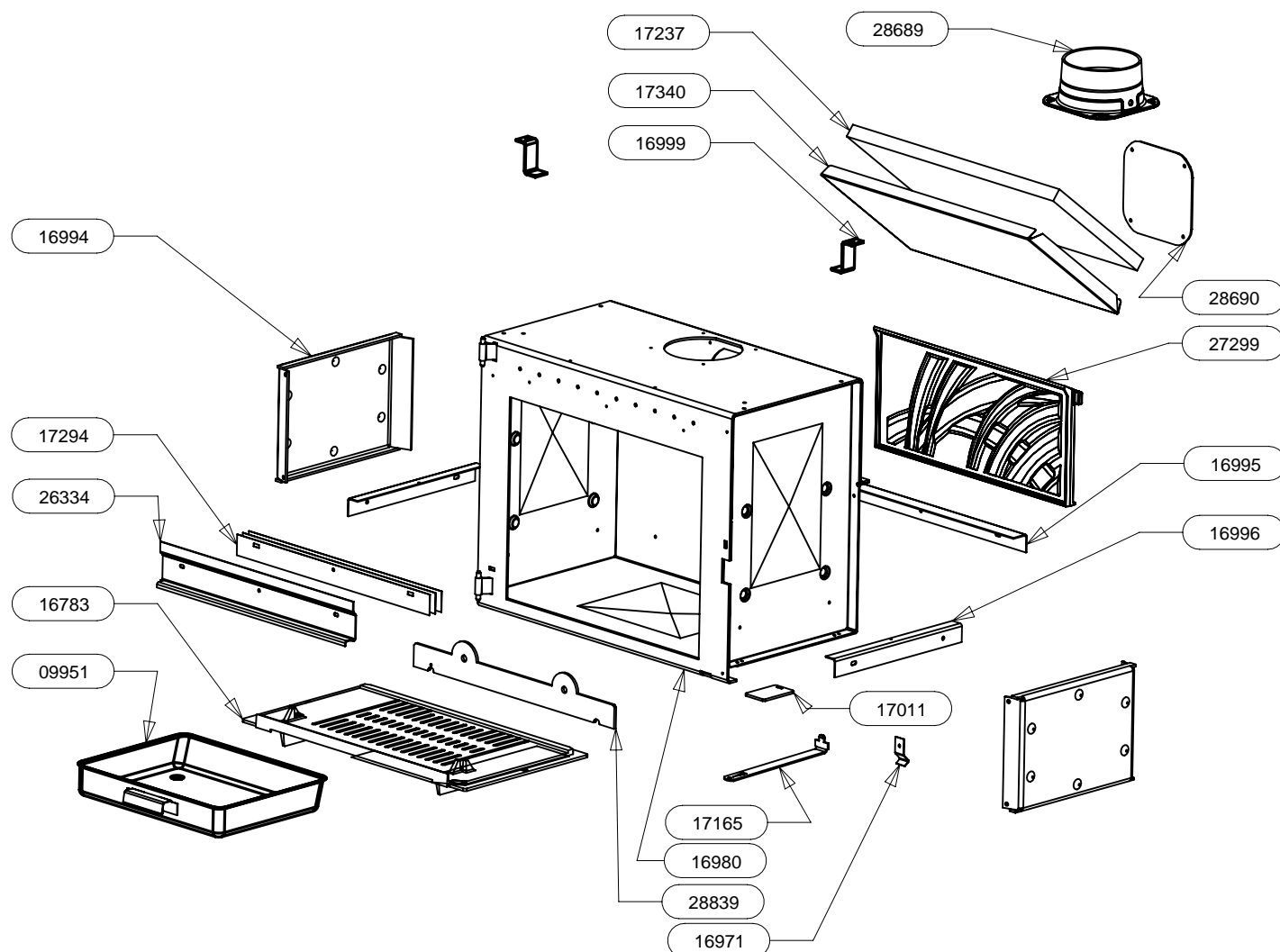


30245	AILETTE	1
30244	AILETTE SUPERIEUR	1
30243	FIXE VITRE ARRIERE	2
30242	FIXE VITRE ES	2
30240	PROTECTION COTE	2
30239	COTE	2
30237	TRAVERSE AVANT	1
30236	PROTECTION SOL	1
30235	SUPPORT CORPS DE CHAUFFE	1
29954	DESSOUS	1
29953	COUVERCLE	1
29883	COTE VERRE BLANC	2
29209	PROTECTION ARRIERE AQUA	1
28541	SUPPORT HABILLAGE	2
27492	2eme deflecteur	1
25084	ENTRETOISE L=35	4
24865	ECRAN DE PROTECTION	1
16920	ENTRETOISE	4
CODE ARTICLE	DESIGNATION	QTE

PRECISER LA TEINTE POUR TOUTE COMMANDE DE PIECES D'HABILLAG



28690	TAMPON TOLE	1
28839	CHENET	1
28689	BUSE FONTE DIA.150/153	1
27299	PLAQUE D'ATRE ONDE	1
26334	DEFLECTEUR VITRE	1
17340	DOUBLAGE DEFLECTEUR DE FUMEE	1
17294	CALAGE DEFLECTEUR	3
17237	DEFLECTEUR DE FUMEE	1
17165	TIRETTE AIR DE GRILLE	1
17011	REGISTRE D'AIR	1
16999	PATTE D'ACCROCHAGE	2
16996	EQUERRE	2
16995	APPUI ARRIERE DE SOLE	1
16994	COTE INTERIEUR DE C.D.CHAUFFE	2
16980	ENS.SOUDE CORPS DE CHAUFFE	1
16971	RESSORT DE FERMETURE PB50	1
16783	SOLE PB50	1
09951	ENS.SOUDE CENDRIER	1
CODE ARTICLE	DESIGNATION	QTE

POUR TOUTE COMMANDE DE PIECES  
D'HABILLAGE, PRECISER IMPERATI-  
VEMENT LA COULEUR!

ENSEMBLE MONTE POIGNEE RONDE	91132	1
BAVETTE	26715	1
FIXE VITRE DROIT	26336	1
FIXE VITRE GAUCHE	26335	1
PROTEGE JOINT	26332	2
ENTRETOISE	26331	2
VITRE 605 x 497 x 3	26329	1
PORTE MIXTE	26207	1
FIXE JOINT LATERAL	16992	2
FIXE JOINT HORIZONTAL	16991	1
JOINT DE PORTE LG.500	16974	1
JOINT DE PORTE LG.415	16973	2
JOINT FIBRE AUTOCOLLANT D8 LG 1800	05891	1
JOINT PLAT AUTOCOLLANT 10x2 LG.320	04093	2
ENS.MONTE PORTE	26330	1
DESIGNATION	CODE ARTICLE	QTE

