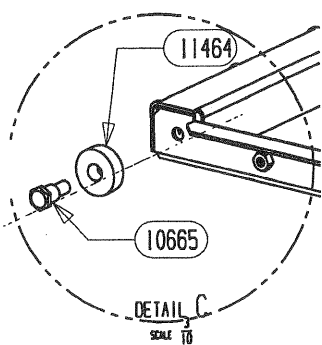
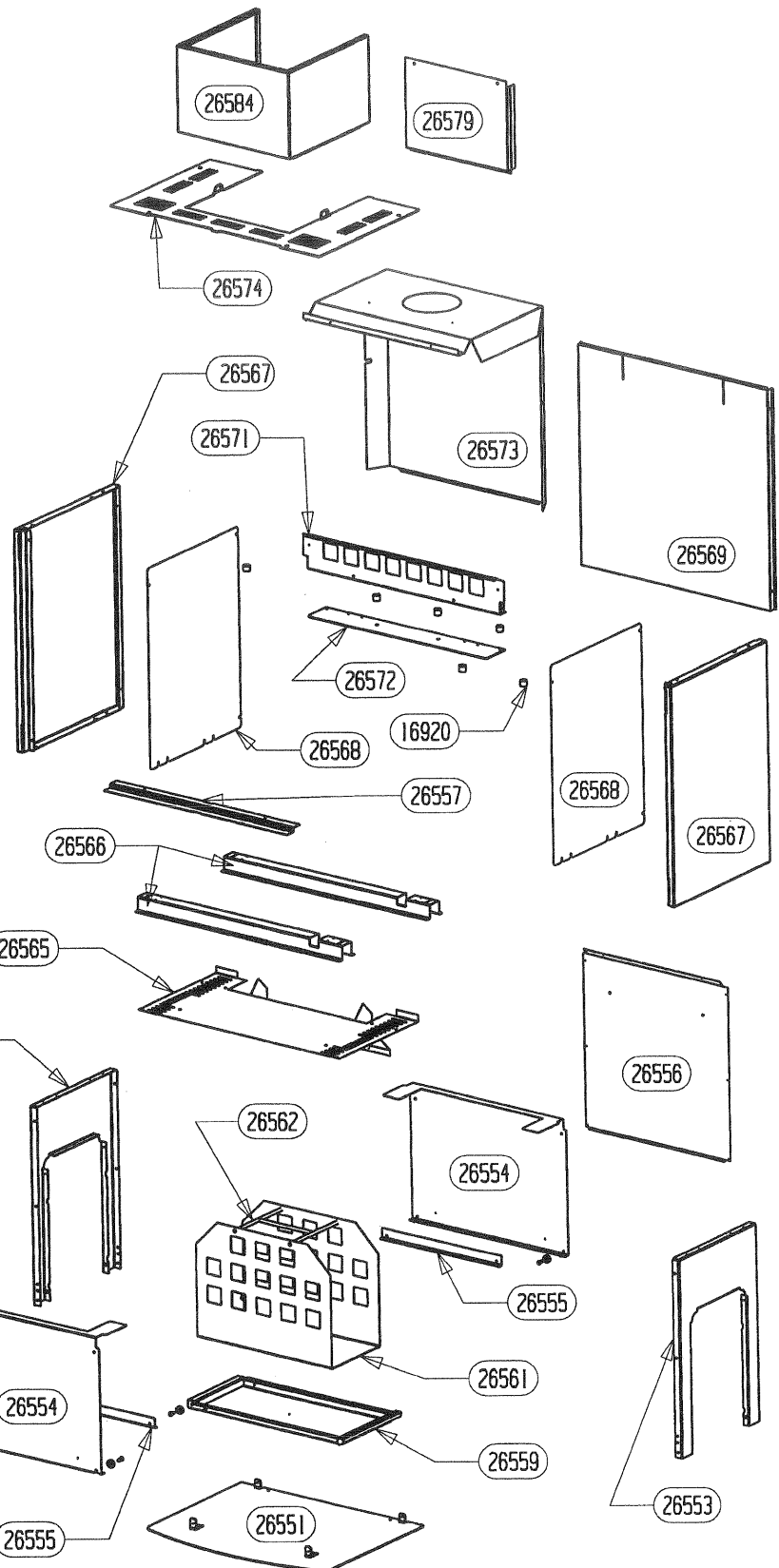


| | | |
|--------------------------------|--------------|-----|
| CACHE TUYAU BAS | 26584 | 1 |
| PROTECTION ARRIERE CACHE | 26579 | 1 |
| DESSUS | 26574 | 1 |
| PROTECTION DESSUS/ARRIERE | 26573 | 1 |
| AILETTE | 26572 | 1 |
| TRAVERSE SUPERIEURE | 26571 | 1 |
| PROTECTION ARRIERE | 26569 | 1 |
| PROTECTION LATERALE | 26568 | 2 |
| COTE HABILLAGE | 26567 | 2 |
| OMEGA SUPPORT CORPS DE CHAUFFE | 26566 | 2 |
| PROTECTION DE BUCHER | 26565 | 1 |
| ES POIGNEE DE PANIER | 26562 | 1 |
| PANIER | 26561 | 1 |
| TIROIR | 26559 | 1 |
| BAVETTE | 26557 | 1 |
| ARRIERE DE SOCLE | 26556 | 1 |
| EQUERRE | 26555 | 2 |
| PAROI DE BUCHER | 26554 | 2 |
| COTE DE SOCLE | 26553 | 2 |
| AVANT DE SOCLE | 26552 | 1 |
| PLAQUE DE SOL | 26551 | 1 |
| ENTRETOISE LG 16 | 16920 | 6 |
| LOGO SUPRA | 13015 | 1 |
| ROULEMENT A BILLES | 11464 | 4 |
| AXE DE POIGNEE | 10665 | 4 |
| DESIGNATION | CODE ARTICLE | QTE |

POUR TOUTE COMMANDE DE PIECES D'HABILLAGE, PRECISER IMPERATIVEMENT LA COULEUR!



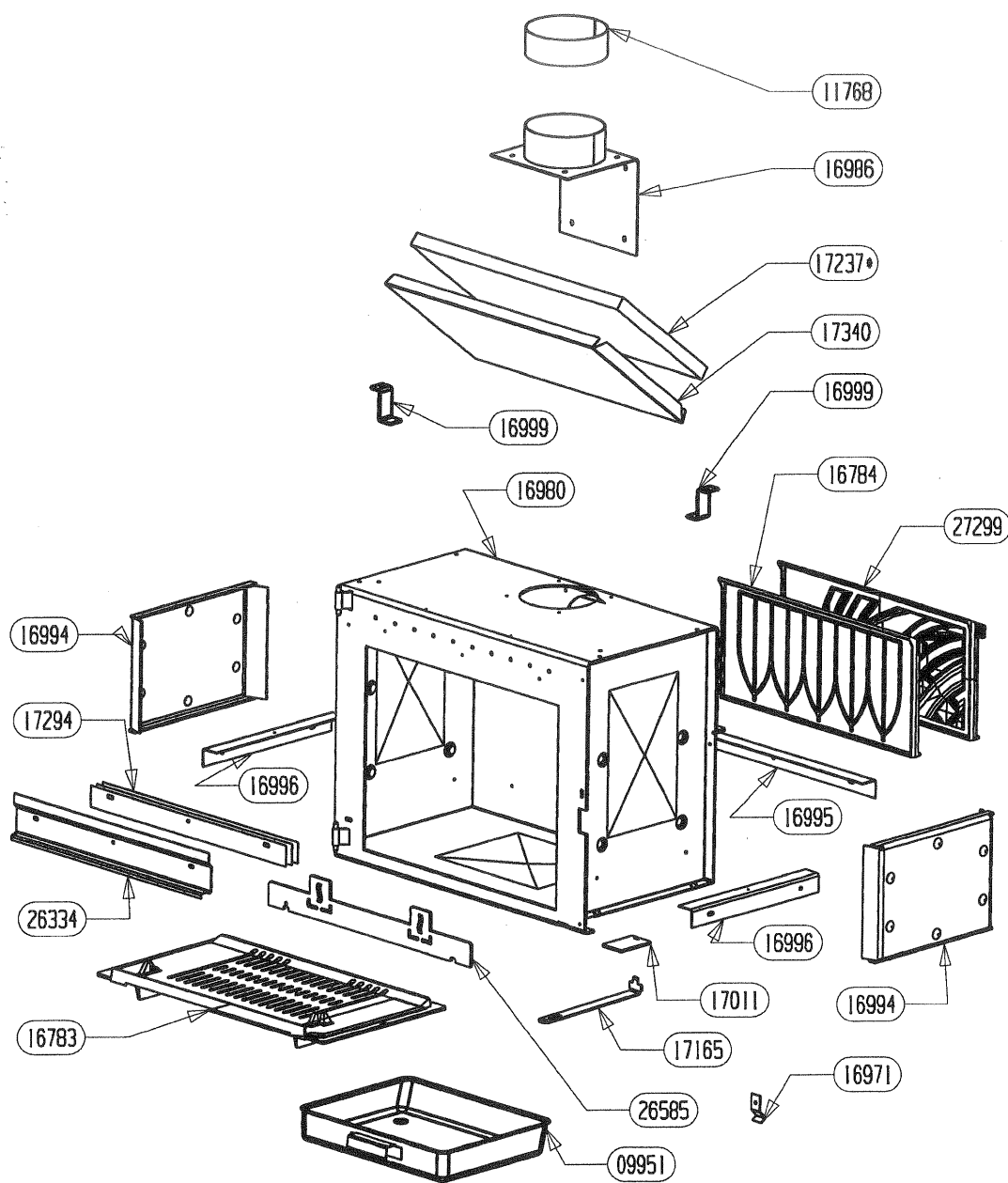
DETAIL C
SCALE 1/5

OSUPRA

CHEMINETTE
SERIE VALLAURIS

CORPS DE CHAUFFE
EDITION 10/08

POUR TOUTE COMMANDE DE PIECES D'HABILLAGE,
PRECISER IMPERATIVEMENT LA COULEUR!



| | | | |
|------------------------------------|-----------|-------------|-----|
| TIRETTE AIR DE GRILLE | 17165 | 17165 | 1 |
| SOLE | 16783 | 16783 | 1 |
| RESSORT DE FERMETURE PB50 | 16971 | 16971 | 1 |
| REGISTRE D'AIR | 17011 | 17011 | 1 |
| PLAQUE D'ATRE | 16784 | 27299 | 1 |
| PATTE D'ACCROCHAGE | 16999 | 16999 | 2 |
| ENS.SOUDE CORPS DE CHAUFFE | 16980 | 16980 | 1 |
| ENS.SOUDE CENDRIER | 09951 | 09951 | 1 |
| DOUBLAGE DEFLECTEUR DE FUMEE | 17340 | 17340 | 1 |
| DEFLECTEUR VITRE | 26334 | 26334 | 1 |
| DEFLECTEUR VERMICULITE | 17237 | 17237 | 1 |
| COTE INTERIEUR DE CORPS DE CHAUFFE | 16994 | 16994 | 2 |
| CHENET VALLAURIS | 26585 | 26585 | 1 |
| CALAGE DEFLECTEUR | 17294 | 17294 | 3 |
| BUSE PB50 ENS. SOUDE | 16986 | 16986 | 1 |
| APPUI LATERAL DE SOLE | 16996 | 16996 | 2 |
| APPUI ARRIERE DE SOLE | 16995 | 16995 | 1 |
| ADAPTATEUR BUSE 150-153 | 11768 | 11768 | 1 |
| DESIGNATION | VALLAURIS | VALLAURIS 2 | QTE |

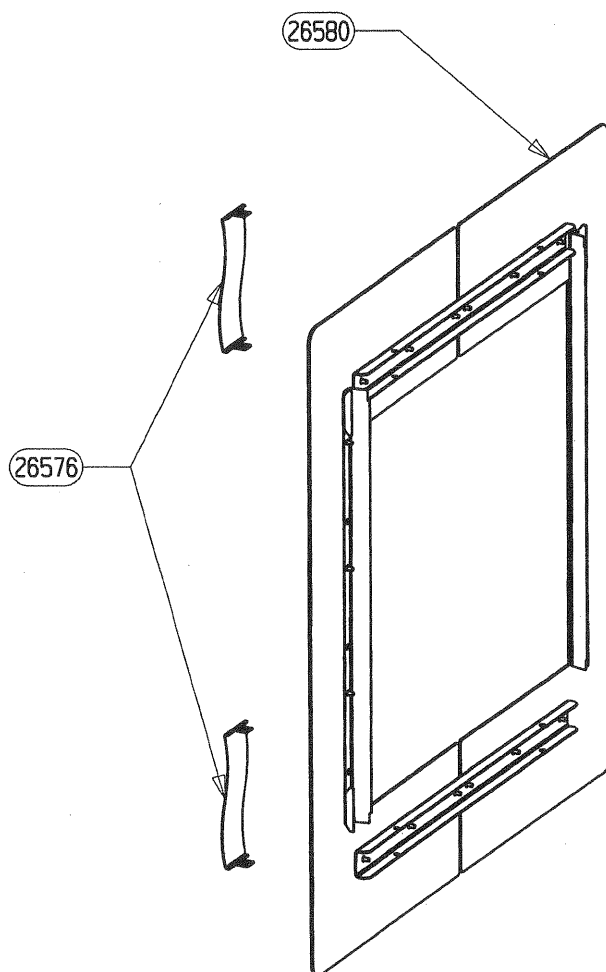
OSUPRA

CHEMINETTE
SERIE VALLAURIS

ENSEMBLE FACADE 03/06/10/17/25
EDITION 10/08

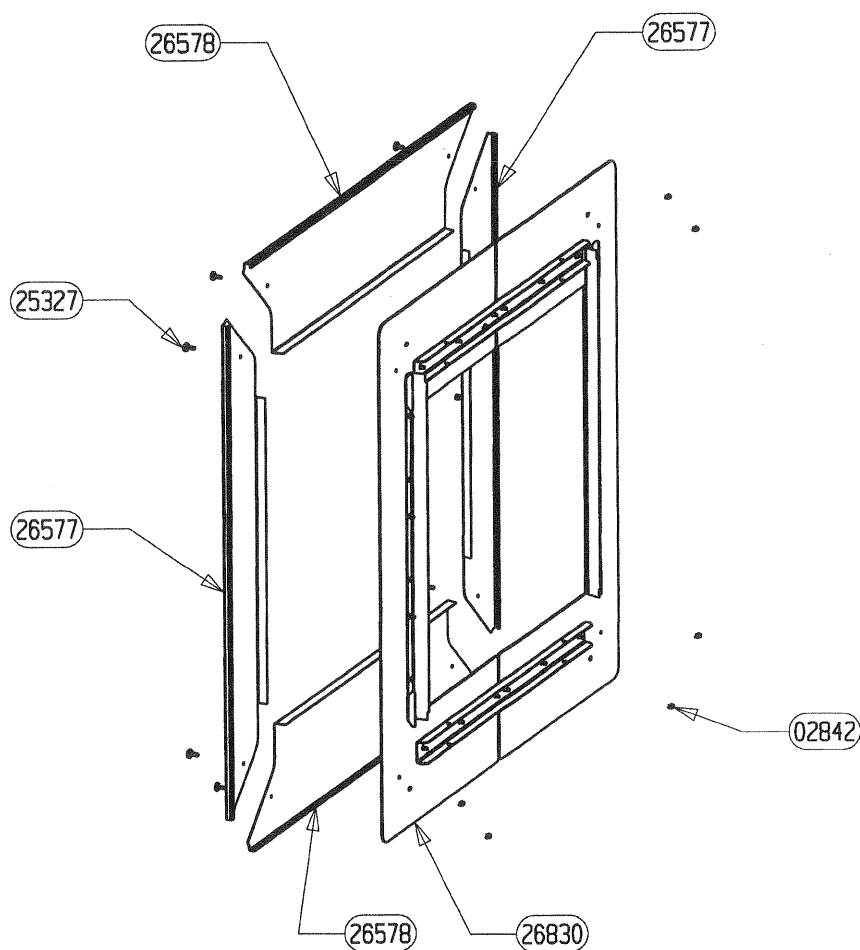
POUR TOUTE COMMANDE DE PIECES D'HABILLAGE, PRECISER IMPERATIVEMENT LA COULEUR!

| | | |
|-------|-------------|-----|
| 26576 | DECOR INOX | 2 |
| 26580 | EM FACADE | 1 |
| CODE | DESIGNATION | QTE |



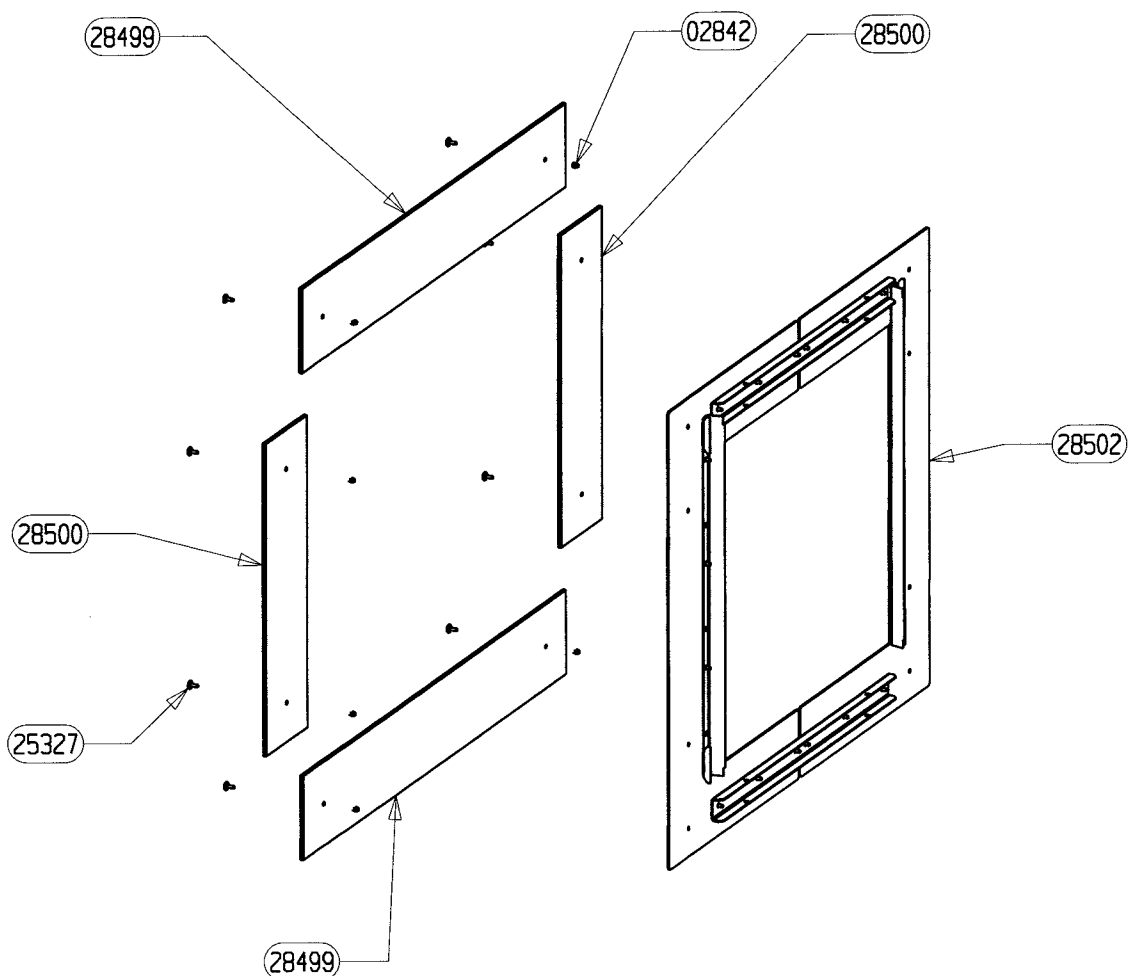
POUR TOUTE COMMANDE DE PIECES D'HABILLAGE,
PRECISER IMPERATIVEMENT LA COULEUR!

| | | |
|-----------------|--------------------------|-----|
| 26830 | EM SUPPORT FACADE INOX | 1 |
| 26578 | BANDEAU INOX HORIZONTAL | 2 |
| 26577 | BANDEAU INOX VERTICAL | 2 |
| 25327 | VIS DE FINITION | 8 |
| 02842 | ECROU BORGNE FORME HAUTE | 8 |
| CODE ARTICLE | DESIGNATION | QTE |



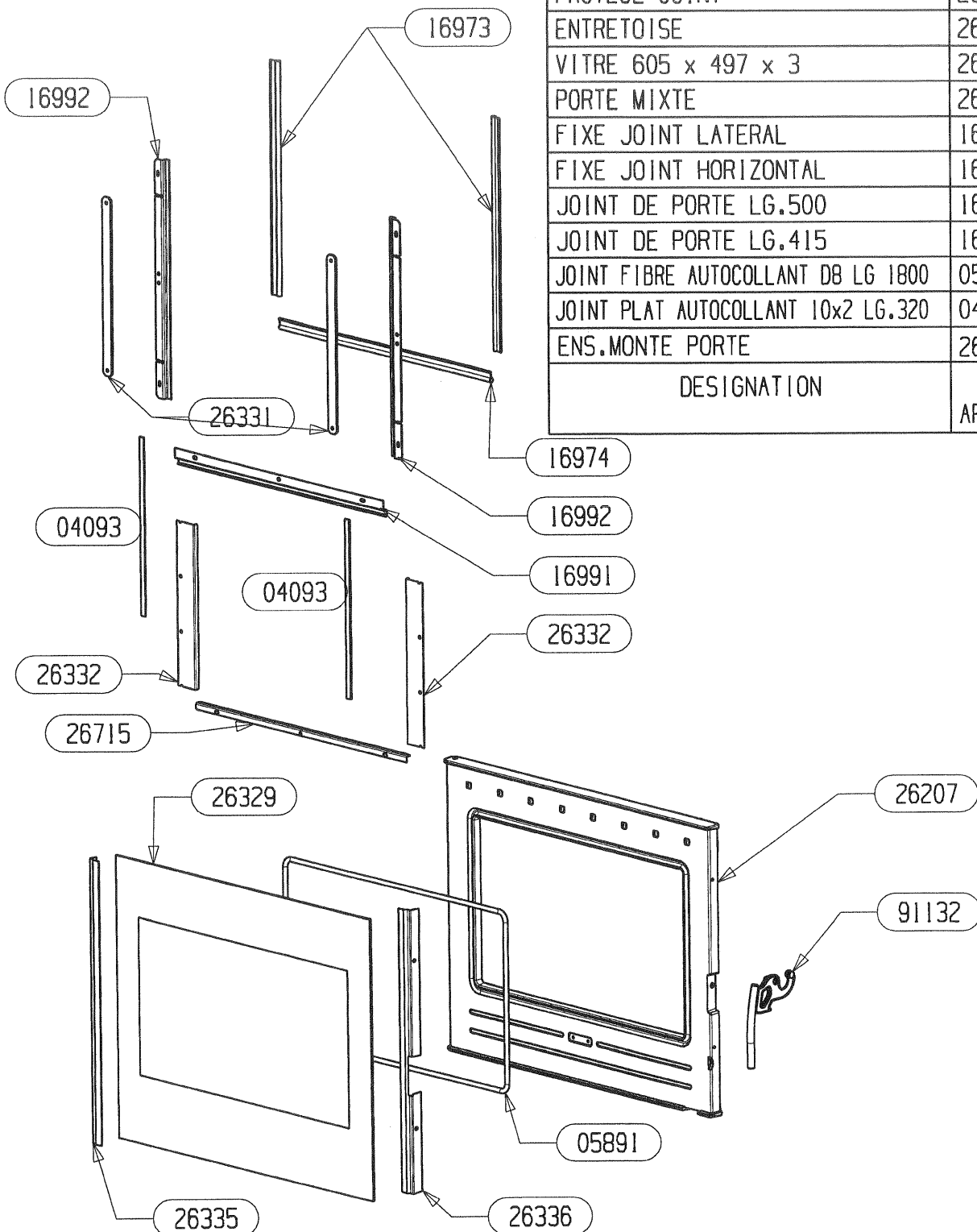
POUR TOUTE COMMANDE DE PIECES D'HABILLAG, PRECISER IMPERATIVEMENT LA COULEUR!

| | | |
|--------------|-------------------------------------|-------|
| 02842 | ECROU BORGNE FORME HAUTE | 8 |
| 25327 | VIS DE FINITION | 8 |
| 28502 | FACADE VALLAURIS 3N EM | 1 |
| 28500 | VERRE TREMPE SERIGRAPHIE VERTICAL | 2 |
| 28499 | VERRE TREMPE SERIGRAPHIE HORIZONTAL | 2 |
| CODE ARTICLE | DESIGNATION | O.T.E |



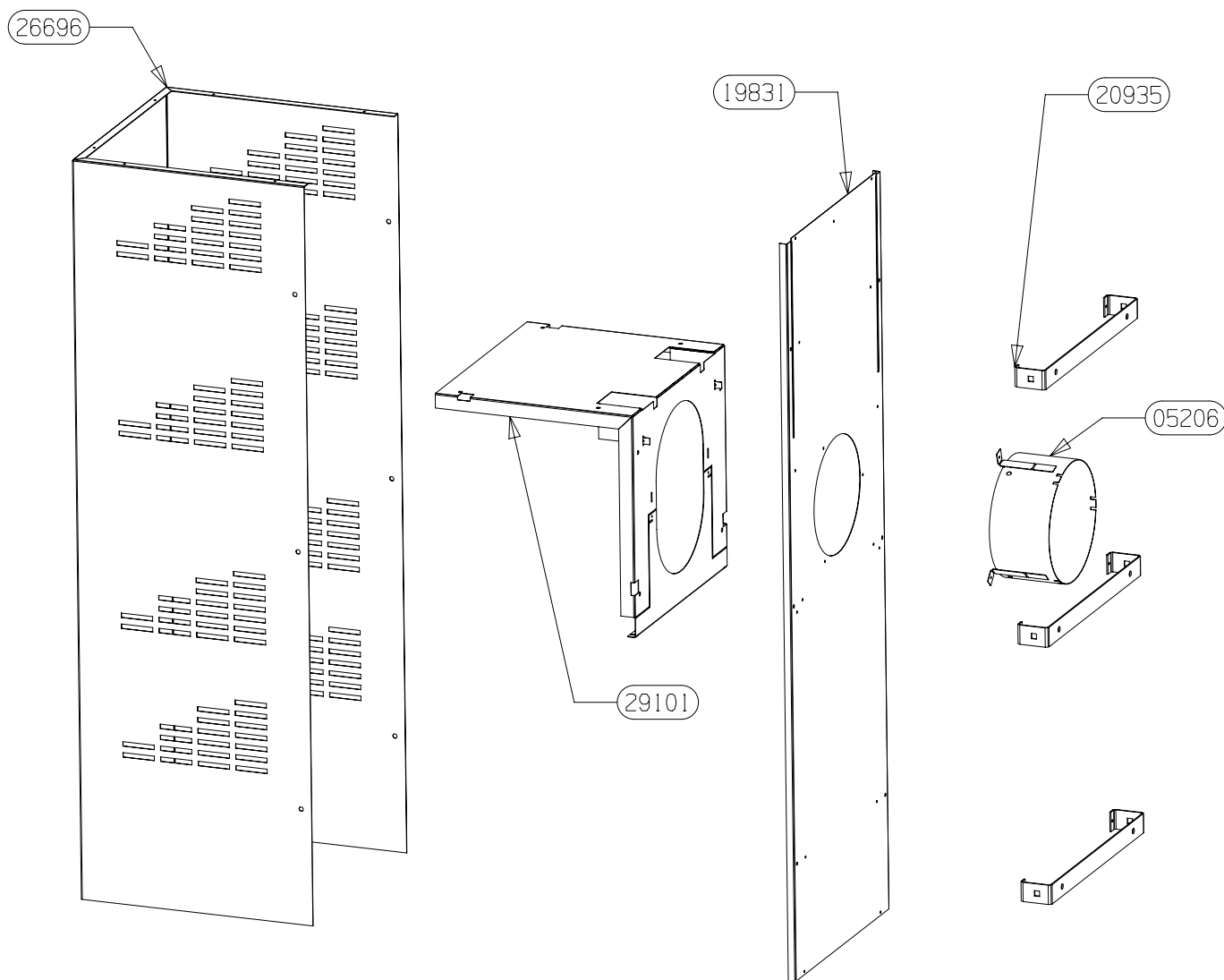
POUR TOUTE COMMANDE DE PIECES
D'HABILLAGE, PRECISER IMPERATI-
VEMENT LA COULEUR!

| | | |
|------------------------------------|-----------------|-----|
| ENSEMBLE MONTE POIGNEE RONDE | 91132 | 1 |
| BAVETTE | 26715 | 1 |
| FIXE VITRE DROIT | 26336 | 1 |
| FIXE VITRE GAUCHE | 26335 | 1 |
| PROTEGE JOINT | 26332 | 2 |
| ENTRETOISE | 26331 | 2 |
| VITRE 605 x 497 x 3 | 26329 | 1 |
| PORTE MIXTE | 26207 | 1 |
| FIXE JOINT LATERAL | 16992 | 2 |
| FIXE JOINT HORIZONTAL | 16991 | 1 |
| JOINT DE PORTE LG.500 | 16974 | 1 |
| JOINT DE PORTE LG.415 | 16973 | 2 |
| JOINT FIBRE AUTOCOLLANT DB LG 1800 | 05891 | 1 |
| JOINT PLAT AUTOCOLLANT 10x2 LG.320 | 04093 | 2 |
| ENS.MONTE PORTE | 26330 | 1 |
| DESIGNATION | CODE ARTICLE | QTE |



POUR TOUTE COMMANDE DE PIECES D'HABILLAGE,
PRECISER IMPERATIVEMENT LA COULEUR!

| | | |
|-----------------|---------------------------|-----|
| 29101 | DEFLECTEUR DE CACHE TUYAU | 1 |
| 19831 | ARRIERE POUR CACHE TUYAU | 1 |
| 20935 | PATTE D'ACCROCHE MURALE | 3 |
| 05206 | MANCHE DIAMETRE 180 | 1 |
| 26696 | CACHE TUYAU VALLAURIS | 1 |
| CODE ARTICLE | DESIGNATION | QTE |



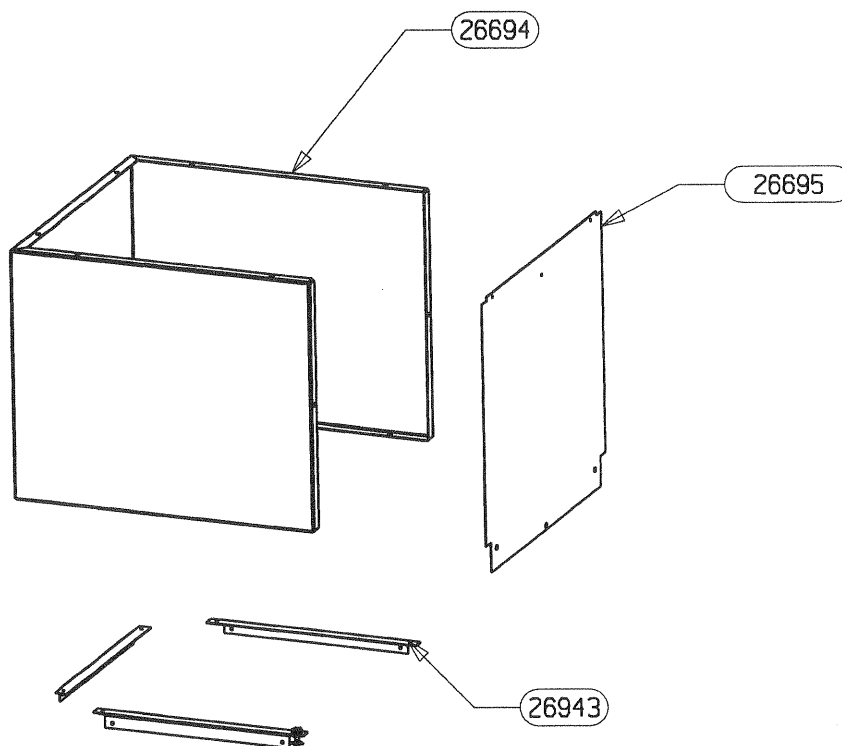
OSUPRA

CHEMINETTE
SERIE VALLAURIS

ENSEMBLE REHAUSSE A 3 metres
EDITION 10/08

POUR TOUTE COMMANDE DE PIECES D'HABILLAGE,
PRECISER IMPERATIVEMENT LA COULEUR!

| | | |
|-----------------|-------------------------|-----|
| 26943 | CORNIERE | 3 |
| 26695 | DEFLECTEUR ARRIERE | 1 |
| 26694 | REHAUSSE DE CACHE TUYAU | 1 |
| CODE ARTICLE | DESIGNATION | QTE |



POUR TOUTE COMMANDE DE PIECES D'HABILLAGE,
PRECISER IMPERATIVEMENT LA COULEUR!

