

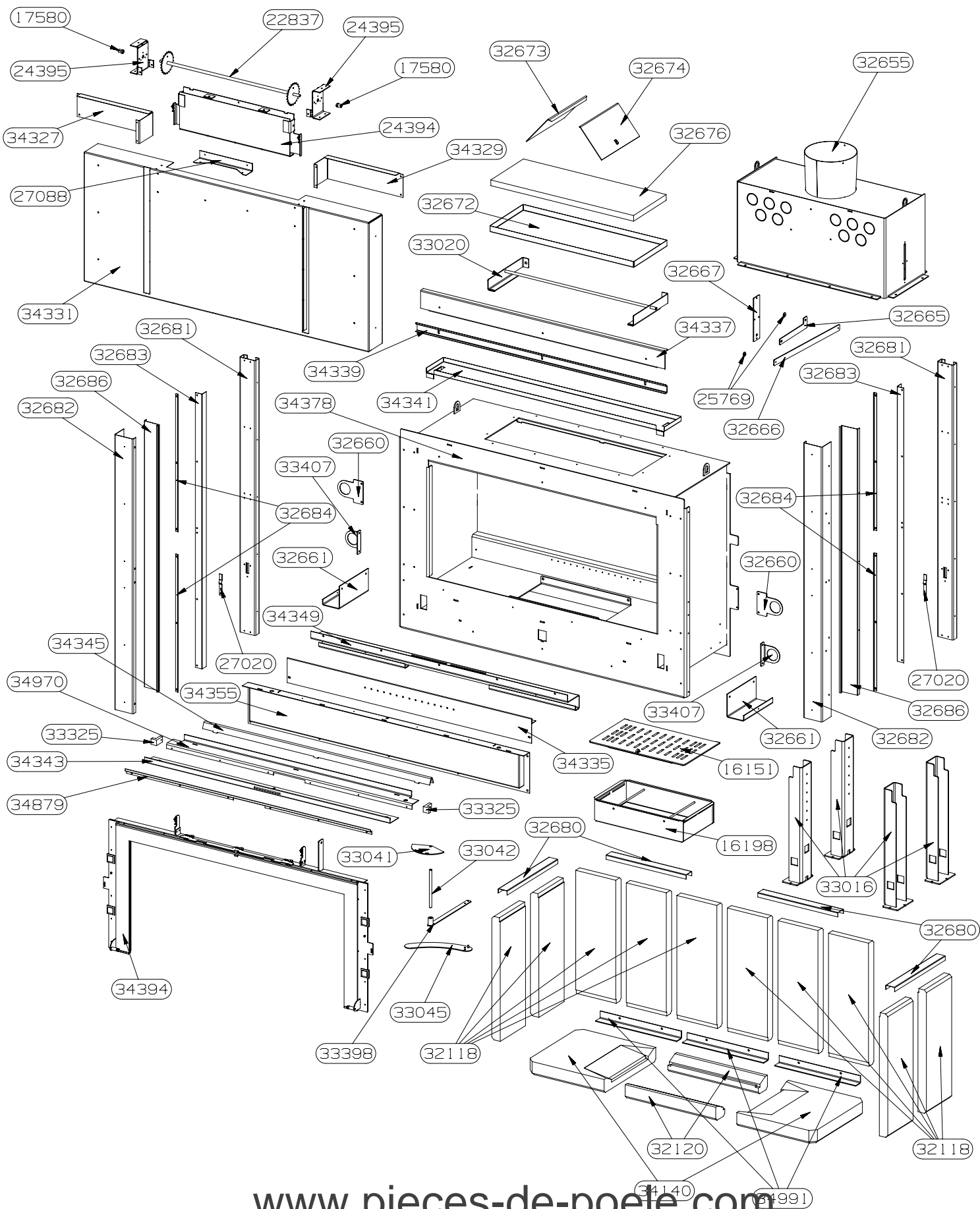


**RICHARD
LE DROFF**

Le feu a une âme

FOYER
EMPYRIUM 1200

DISTRIBUTION D'AIR
EDITION 04/05/12



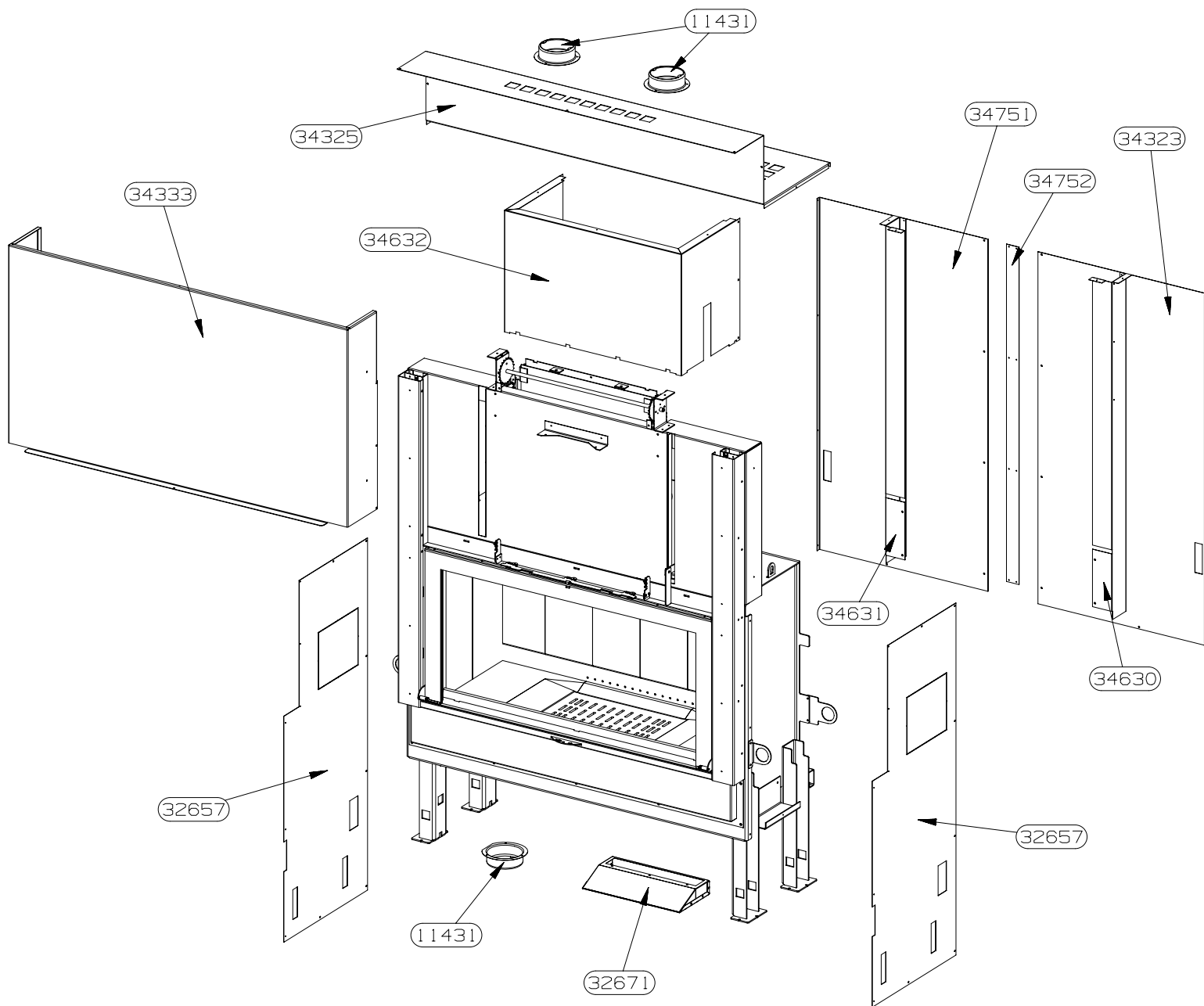
ES TRANSMISSION	33398	1	VERMICULITE DEFLECTEUR	32676	1
ES TOLE AVANT	34970	1	TRANSMISSION PORTE A	32666	1
ES SUPPORT DEFLECTEUR	33020	1	TOLE DE PRESSION	32686	2
ES REGISTRE D'AIR	33045	1	TOLE AVANT FINITION	34343	1
ES PIED	33016	4	SUPPORT PIGNON ESCAMOTAGE	24395	2
ES CORPS DE CHAUFFE	34378	1	SUPPORT LATERAL DE	32661	2
ES AVALOIR	32655	1	SUPPORT DE JOINT	34879	1
EQUERRE BUTEE ESCAMOTAGE	27088	1	SUPPORT CONTREPOIDS	24394	1
ENTRETOISE	25769	2	SUPPORT CONTRE-POIDS	34331	1
EM PORTE	34394	1	SUPPORT ARRIERE DE	34991	3
DEFLECTEUR	34341	1	SUPPORT ARRIERE DE	34349	1
DEFLECTEUR	32673	1	RESSORT LAMELLE	27020	2
DEFLECTEUR	32674	1	RENFORT GAUCHE DE SUPPORT	34327	1
DEFLECTEUR	32672	1	RENFORT DROIT DE SUPPORT	34329	1
COMMANDE D'AIR	33041	1	RAIL INOX	32683	2
CHENET	34345	1	PROTECTION HAUTE DE CDC	34337	1
CENDRIER E.S.	16198	1	PROTECTION DE RAMPE	34335	1
CALE	33325	2	PROFIL U	32680	4
BUTEE LATERALE	32684	4	PAREMENT INTERIEUR COTE ET	32118	10
BRAS DE BASCULE DE	32665	1	PAREMENT INTERIEUR COTE	34140	2
BOITE A AIR	34355	1	PAREMENT INTERIEUR AVANT E	32120	2
BAGUE AUTOLUBRIFIANTE	17580	2	MONTANT	32682	2
AXE DE COMMANDE D'AIR	33042	1	MONTANT	32681	2
ARBRE DE RENVOI E.S.	22837	1	GRILLE DE DECENDRAGE	16151	1
ANNEAU DE LEVAGE	33407	2	FERMETURE D'AVALOIR	32667	1
ANNEAU DE LEVAGE	32660	2	ETANCHEITE HAUTE	34339	1
DESIGNATION	CODE ARTICL	QTE	DESIGNATION	CODE ARTICL	QTE



**RICHARD
LE DROFF**
Le feu a une âme

FOYER
EMPYRIUM 1200

DISTRIBUTION D'AIR
EDITION 04/05/12



SUPPORT KTE152 + KRT260	32671	1
MONTANT GAUCHE DE D. A.	34630	1
MONTANT DROIT D. A.	34631	1
JOINTURE D. A.	34752	1
ENVELOPPE D'AVALOIR	34632	1
DESSUS D. A.	34325	1
COTE D. A.	32657	2
BUSE DIAM 125 POUR 8235/50	11431	3
AVALE FUMEES	34333	1
ARRIERE GAUCHE D. A.	34323	1
ARRIERE DROIT D. A.	34751	1
DESIGNATION	CODE ARTICLE	QTE

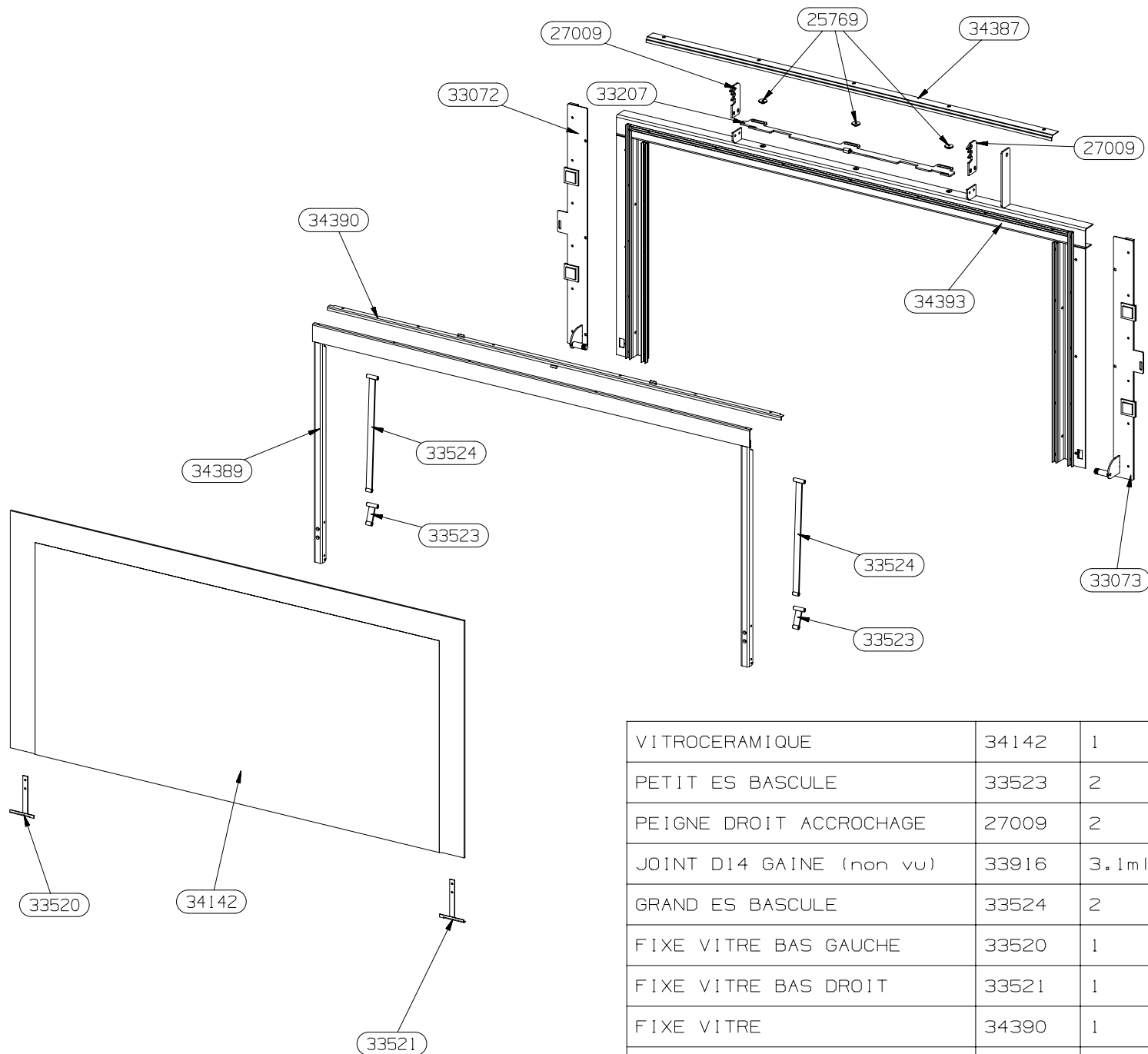


**RICHARD
LE DROFF**

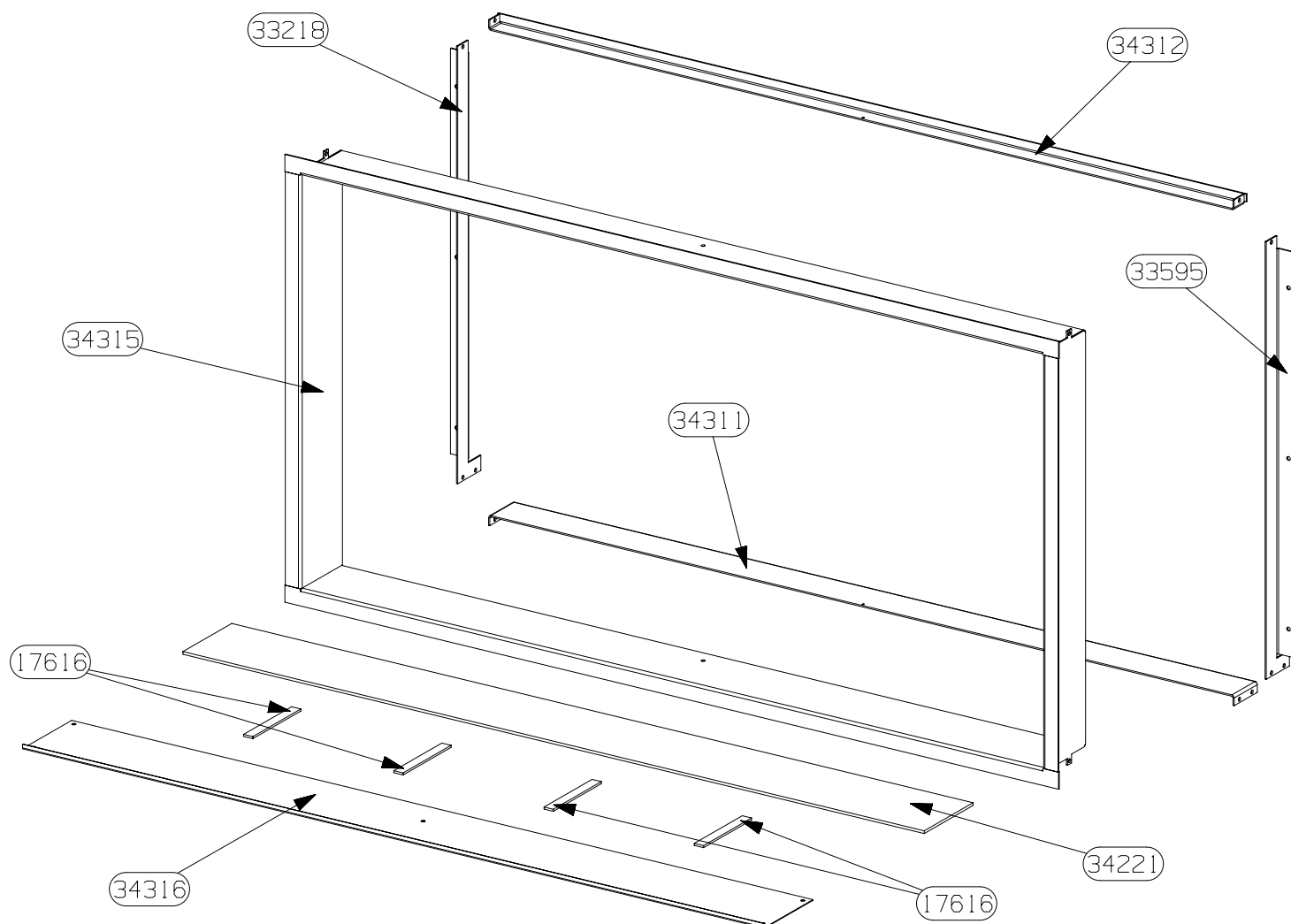
Le feu a une âme

FOYER
EMPYRIUM 1200

ENSEMBLE PORTE
EDITION 03/05/12



VITROCERAMIQUE	34142	1
PETIT ES BASCULE	33523	2
PEIGNE DROIT ACCROCHAGE	27009	2
JOINT D14 GAINÉ (non vu)	33916	3.1ml
GRAND ES BASCULE	33524	2
FIXE VITRE BAS GAUCHE	33520	1
FIXE VITRE BAS DROIT	33521	1
FIXE VITRE	34390	1
ES VERROUILLAGE DE PORTE	33207	1
ES PORTE	34393	1
ES BASCULE	34389	1
ENTRETOISE	25769	3
EM SUPPORT FEUTRINE GAUCHE	33072	1
EM SUPPORT FEUTRINE DROIT	33073	1
DEFLECTEUR DE VITRE	34387	1
DESIGNATION	CODE ARTICLE	QTE



VERRE SERIGRAPHIE	34221	1
TOLE DE FINITION	34316	1
JOINT MOUSSE	17616	4
ES CADRE DE FINITION TECH	34315	1
PARTIE GAUCHE DE PRE-CDF	33218	1
PARTIE DROITE DE PRE-CDF	33595	1
PARTIE BASSE DE PRE-CDF	34311	1
PARTIE HAUTE DE PRE-CDF	34312	1
DESIGNATION	CODE ARTICLE	QTE