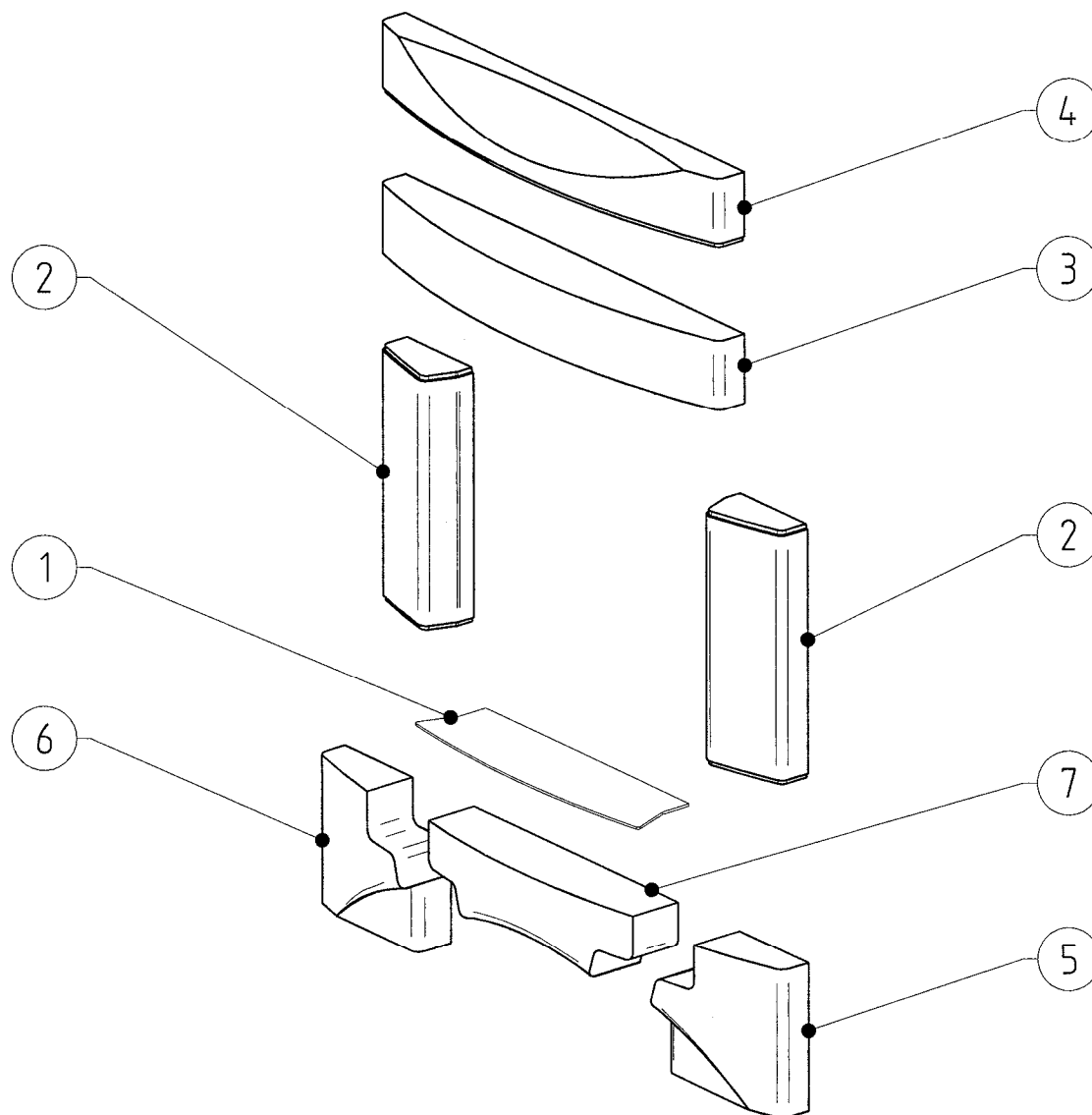
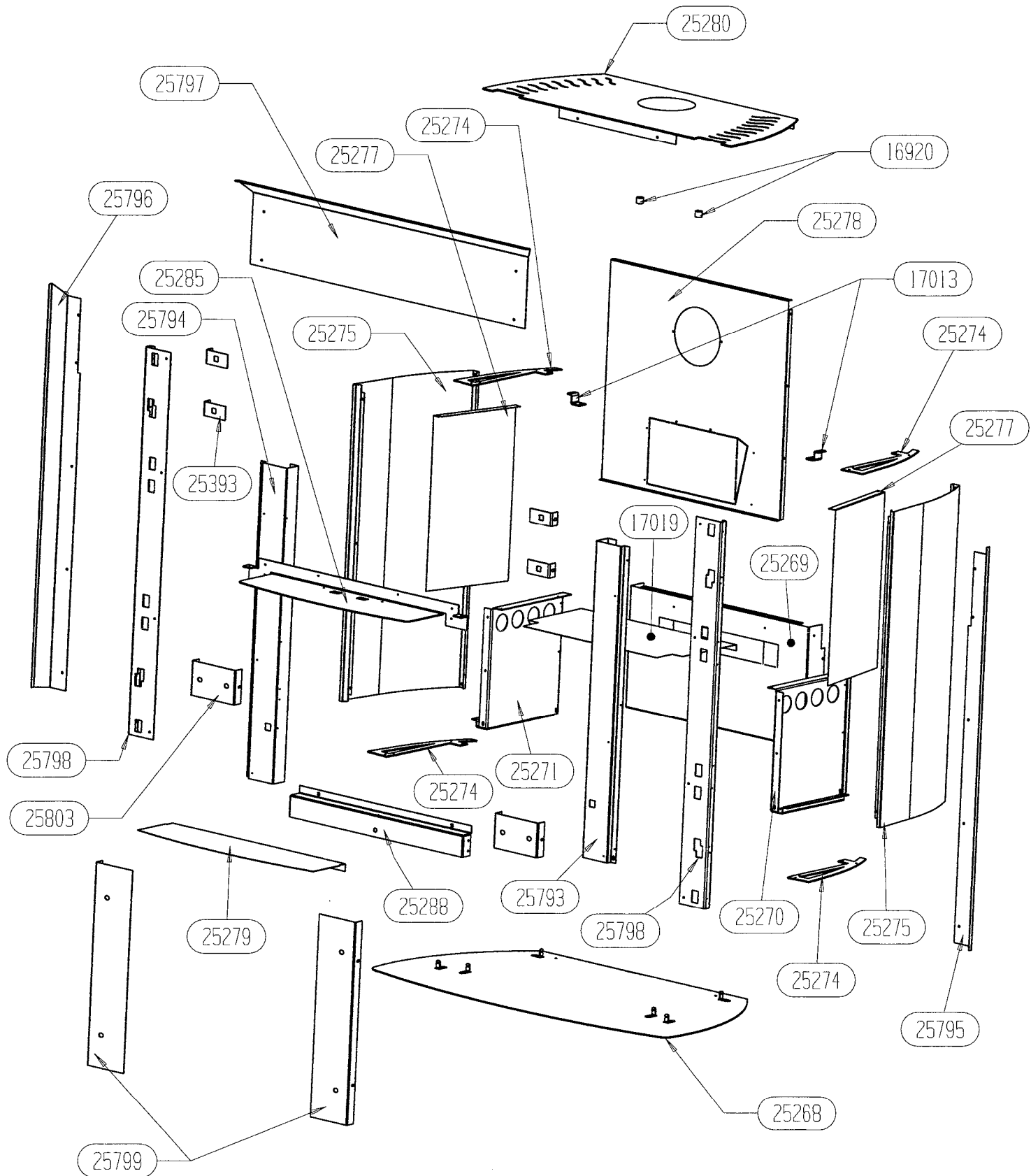


CHEMINETTE

ALBARAN

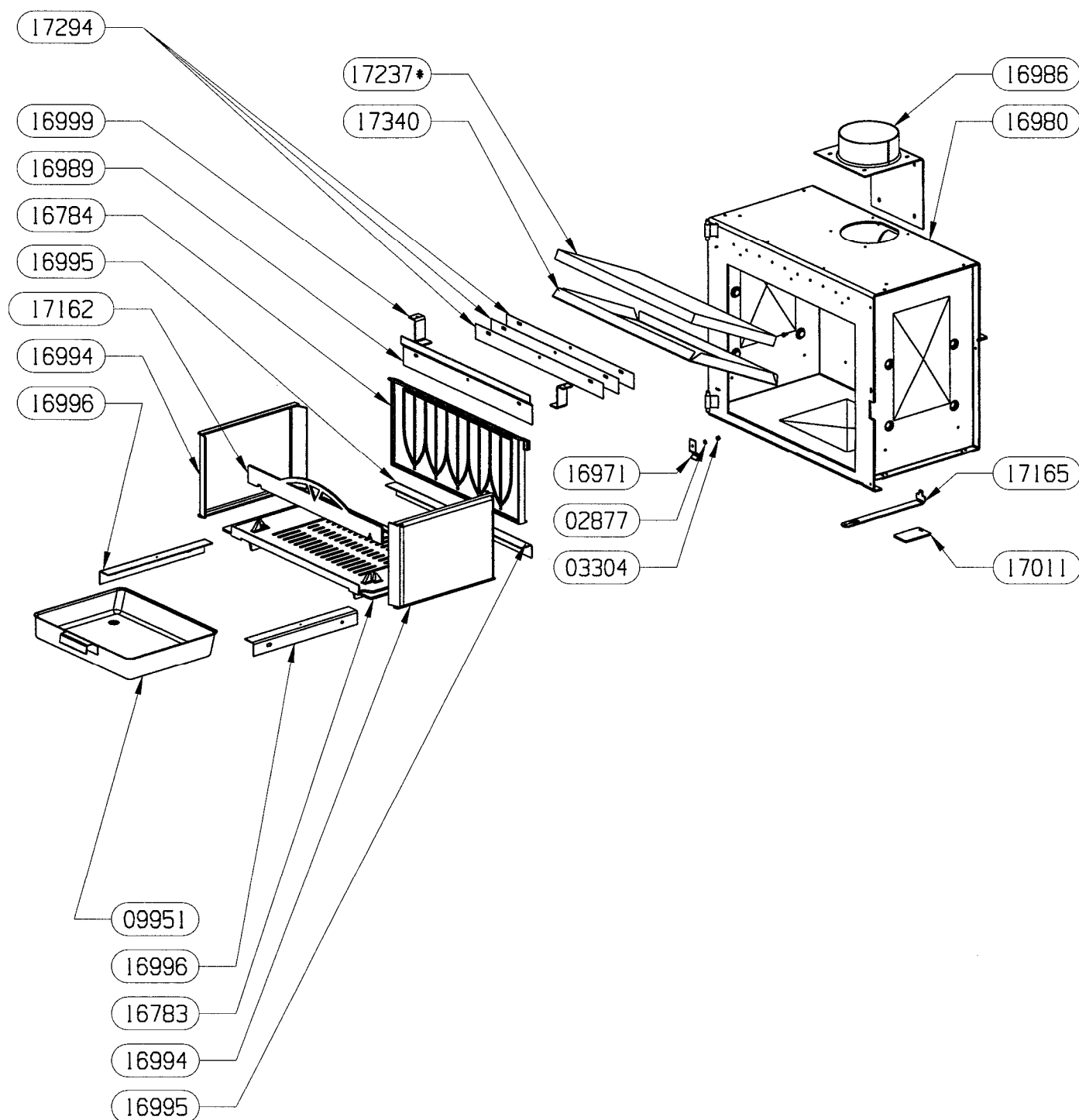
Rep Item Nr.	Qté Qty Anzahl	Référence Reference Referenz-Nr.	n° no. Nr.	Matière Material Material	Dimensions Dimensions Abmessungen	kg
1	1	Fourniture SUPRA	-	Verre	-	-
2	2	rx0550112220d	-	Edelroc	550x220x112	20
3	1	rx1100150150x	-	Edelroc	1100x150x150	36
4	1	rx1100150150x1	-	Edelroc	1100x150x150	32
5	1	rz0345320138d	-	Edelroc	345x320x138	17
6	1	rz0345320138g	-	Edelroc	345x320x138	17
7	1	rz0660170150x	-	Edelroc	660x170x150	22
-	13	Vis H M8-15	-	Acier		
-	13	Rondelle LL8		Acier		



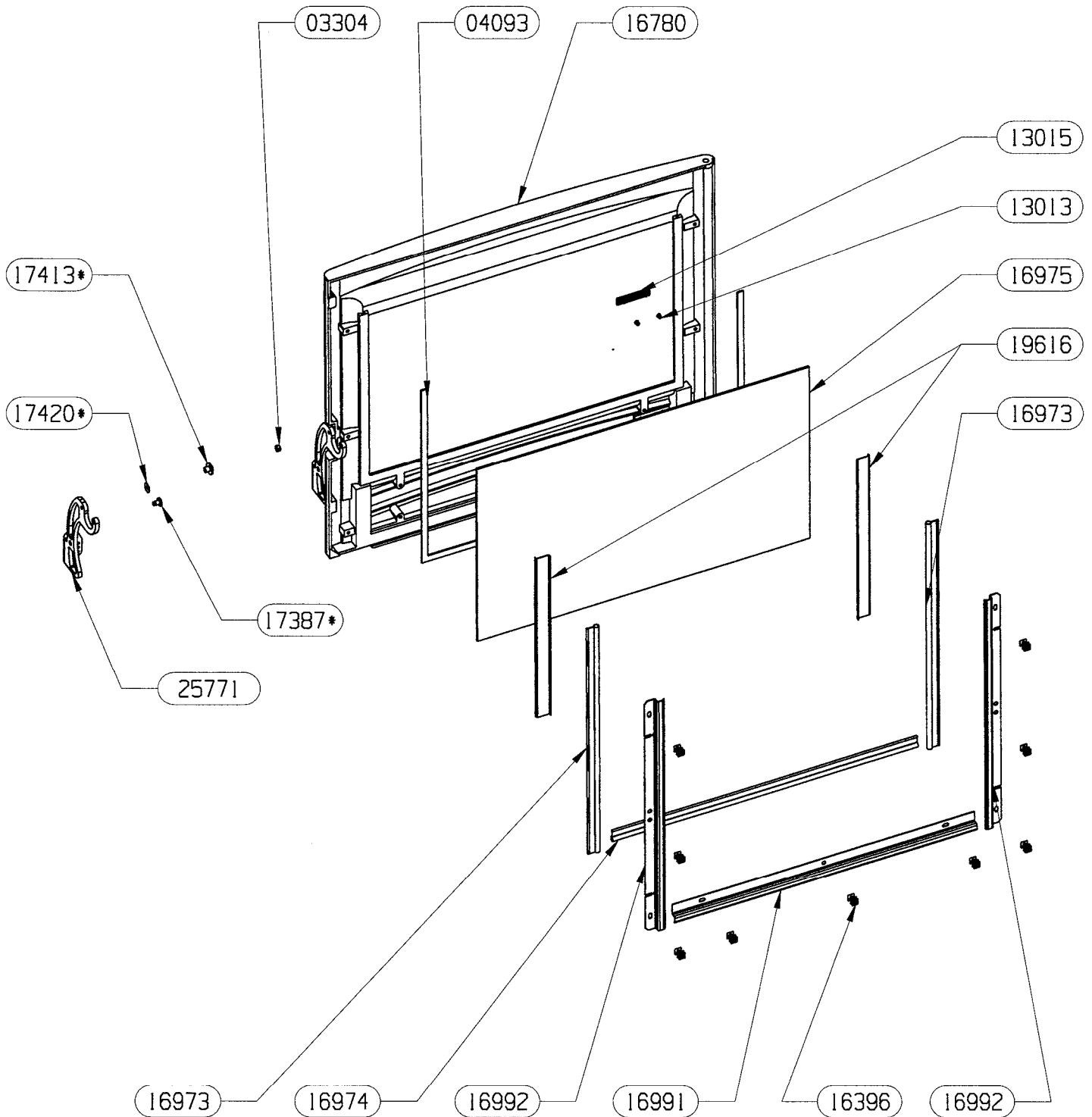


POUR TOUTE COMMANDE DE PIECES D'HABILLAGE,
PRECISER IMPERATIVEMENT LA COULEUR

25803	SUPPORT DEMI-PIERRE INFERIEUR	2
25799	SUPPORT PILIER	2
25798	Fixe equerre albaran	2
25797	Cache haut	1
25796	Cache gauche	1
25795	Cache droit	1
25794	MONTANT GAUCHE	1
25793	MONTANT DROIT	1
25393	U FIXATION PIERRE	4
25288	Traverse	1
25285	AILETTE	1
25280	DESSUS HABILLAGE ES	1
25279	Margelle inox Albaran	1
25278	PROTECTION ARRIERE	1
25277	PROTECTION DE COTE	2
25275	COTE HABILLAGE	2
25274	RENFORT COTE - GUIDE	4
25271	COTE GAUCHE DE BUCHER	1
25270	COTE DROIT DE BUCHER	1
25269	FOND DE BUCHER	1
25268	PLAQUE DE SOL Albaran	1
17019	ECRAN DE BUCHER	1
17013	ATTACHE DESSUS	2
16920	ENTRETOISE LG 16	2
CODE ARTICLE	DESIGNATION	QTE



91070 non vu	ENS. DEFLECTEUR + VERMICULITE	1
17340	DOUBLAGE DEFLECTEUR INOX	1
17294	CALAGE DEFLECTEUR DE VITRE	3
17237*	DEFLECTEUR VERMICULITE	1
17165	TIRETTE AIR DE GRILLE	1
17162	CHENET	1
17011	REGISTRE D'AIR	1
16999	PATTE D'ACCROCHAGE	2
16996	APPUI LATERAL DE SOLE	2
16995	APPUI ARRIERE DE SOLE	1
16994	COTE INTERIEUR DE CORPS DE CHAUFFE	2
16989	DEFLECTEUR VITRE	1
16986	BUSE PB50 ENS. SOUDE	1
16980	ENS.SOUDE CORPS DE CHAUFFE	1
16971	RESSORT DE FERMETURE	1
16784	PLAQUE D'ATRE CONTEMPORAINE	1
16783	SOLE	1
16396	VIS AUTOTARAUDEUSE C HC	1
09951	ENS.SOUDE CENDRIER	1
03304	ECROU HEXAGONALE AUTOFREINE FENDU	1
02877	RONDELLE EVENTAIL A DENTURE EXTERIEURE	1
CODE ARTICLE	DESIGNATION	OTE



19616	PROTEGE JOINT	2
17420*	RONDELLE ELASTIQUE BOMBEE	1
17413*	DOUILLE AXE DE PORTE	1
17387*	GALET	1
16992	FIXE JOINT LATERAL	2
16991	FIXE JOINT HORIZONTAL	1
16975	VITRE	1
16974	JOINT DE PORTE LG.500	1
16973	JOINT DE PORTE LG.415	2
16780	PORTE PB50	1
16396	VIS AUTOTARAUDEUSE C HC	9
13015	LOGO SUPRA	1
13013	CLIP TUBULAIRE "RAPID"	2
04093	JOINT PLAT 10X2 AUTOCOLLANT	1.2m
03304	ECROU HEXAGONAL AUTOFREINE FENDU	1
CODE ARTICLE	DESIGNATION	QTE