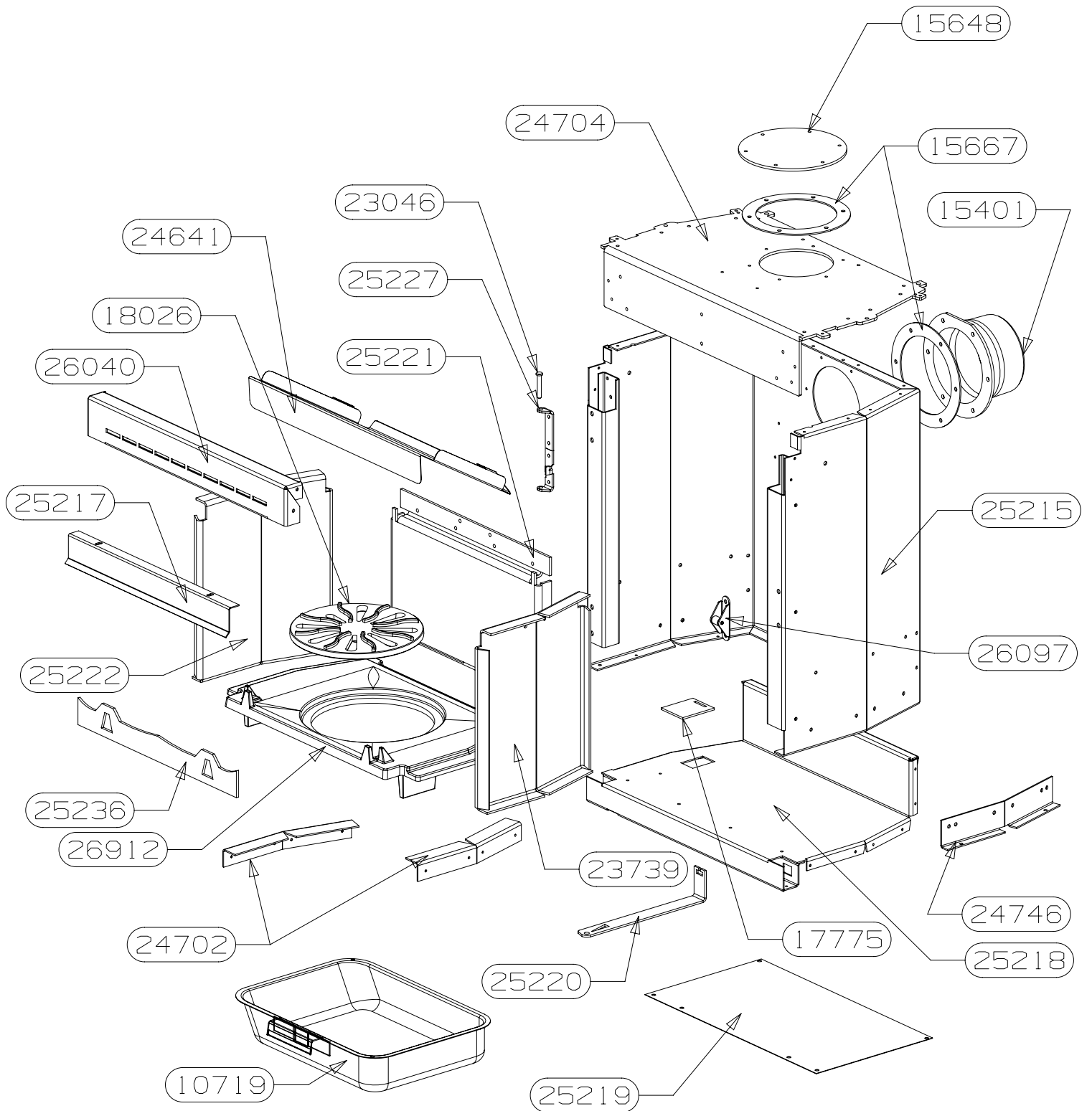


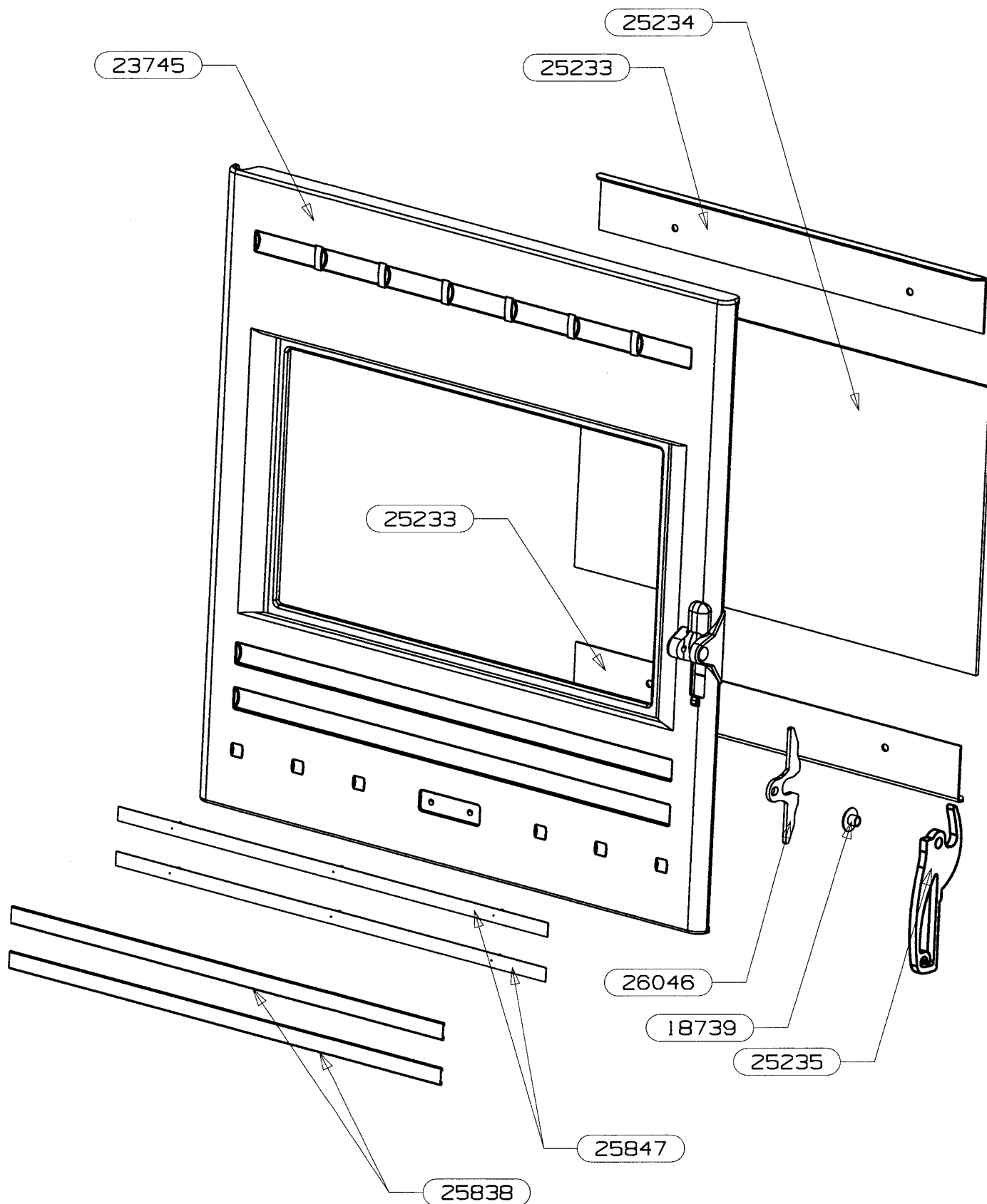
POUR TOUTE COMMANDE DE PIECES D'HABILLAGE,  
PRECISER IMPERATIVEMENT LA COULEUR

26153	ARRIERE HAUT	1
26152	SUPPORT ARRIERE	1
26151	SUPPORT AVANT	1
26150	LIAISON GAUCHE	1
26149	LIAISON DROITE	1
26148	MILIEU VOUTE	1
26078	BANDEAU	1
26077	AILETTE	1
26073	ES VOUTE	1
26071	PLAQUE DE FOUR	1
26070	PROTECTION GAUCHE	1
26069	FIXATION HAUTE GAUCHE	1
26068	COTE HABILLAGE GAUCHE	1
26067	ARRIERE TURBO	1
26066	PROTECTION DROITE	1
26065	FIXATION HAUTE DROITE	1
26064	COTE HABILLAGE DROIT	1
26063	BUCHER	1
26062	PLAQUE DE SOL	1
18494	BUTEE	2
5715	DOUILLE	2
2575	ECROU NOYE	2
CODE ARTICLE	DESIGNATION	QTE



POUR TOUTE COMMANDE DE PIECES D'HABILLAGE,  
PRECISER IMPERATIVEMENT LA COULEUR

26912	SOLE PERCEE	1
26097	ENS. FERMETURE	1
26040	TRAVERSE SUP C.D.C.	1
25236	CHENET ISERAN	1
25227	CHARNIERE DE PORTE	1
25222	COTE INTERIEUR C.D.C.	2
25221	PLAQUE D'ATRE TOLE	1
25220	TIRETTE AIR DE GRILLE	1
25219	PROTECTION DE SOL	1
25218	FOND DE CORPS DE CHAUFFE	1
25217	DEFLECTEUR DE VITRE	1
25215	PAROI C.D.C.	1
24746	EQUERRE PLIABLE L=240	2
24704	DESSUS CORPS DE CHAUFFE	1
24702	EQUERRE APPUI COTE	2
24641	DEFLECTEUR DE FUMEE	1
23046	AXE DE CHARNIERE	2
18026	GRILLE PB 2000	1
17775	REGISTRE D'AIR	1
15667	JOINT DE BUSE	2
15648	TAMPON	1
15401	BUSE D. 120/125	1
10719	CENDRIER	1
CODE ARTICLE	DESIGNATION	QTE



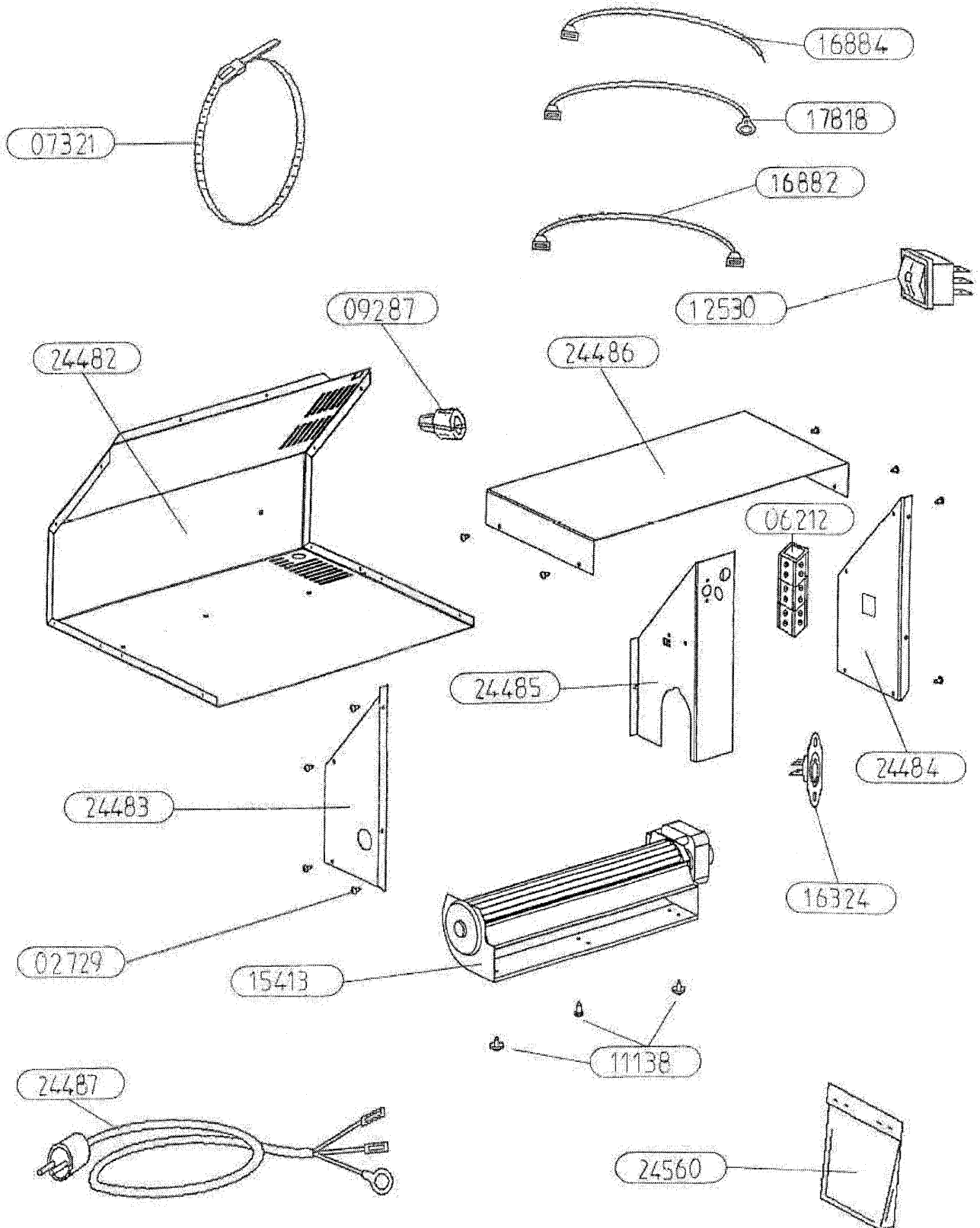
POUR TOUTE COMMANDE DE PIECES D'HABILLAGE,  
PRECISER IMPERATIVEMENT LA COULEUR

26046	CENTREUR DE PORTE	1
25847	SUPPORT BAGUETTES ES	2
25838	BAGUETTES ISERAN	2
25235	POIGNEE DE PORTE	1
25234	VITRE DE PORTE	1
25233	FIXE VITRE	2
23745	PORTE FONTE (percee	1
18739	DOUILLE POUR FIXATION	1
16396	VIS AUTOTARAUDEUSE CHC	4 non vu
10762	VIS CHC M6x16	1 non vu
10113	JOINT RECTANGULAIRE 14x8	2.2m non vu
4093	JOINT PLAT 10x2	1.6m non vu
3303	RONDELLE ONDUFLEX	1 non vu
CODE ARTICLE	DESIGNATION	QTE

# OSUPRA

TURBO 2

KIT  
EDITION 08/05



# OSUPRA

TURBO 2

KIT  
EDITION 08/05

24560	SACHET VISSERIE	1
24531 non vu	ENSEMBLE MONTE TURBO 2	/
24487	CABLE D'ALIMENTATION	1
24486	CAPOT DE CARTER	1
24485	PROTECTION DU MOTEUR	1
24484	COTE DROIT DU CARTER	1
24483	COTE GAUCHE DU CARTER	1
24482	CARTER DE TURBINE	1
17818	FIL TERRE	1g 400
16884	FIL BRUN	1g 240
16882	FIL ROUGE	1g 320
16324	THERMOSTAT DISQUE 40°	1
15413	VENTILATEUR TANGENTIEL	1
12530	INVERSEUR UNIPOLAIRE	1
11138	VIS A TOLE HEXAGONALE	3
09287	SERRE-CABLE	1
07321	COLLIER DE FIXATION	1
06212	BORNIER	1
02729	VIS A TOLE CBL POZI	13
REPERE	DESIGNATION	OTE