

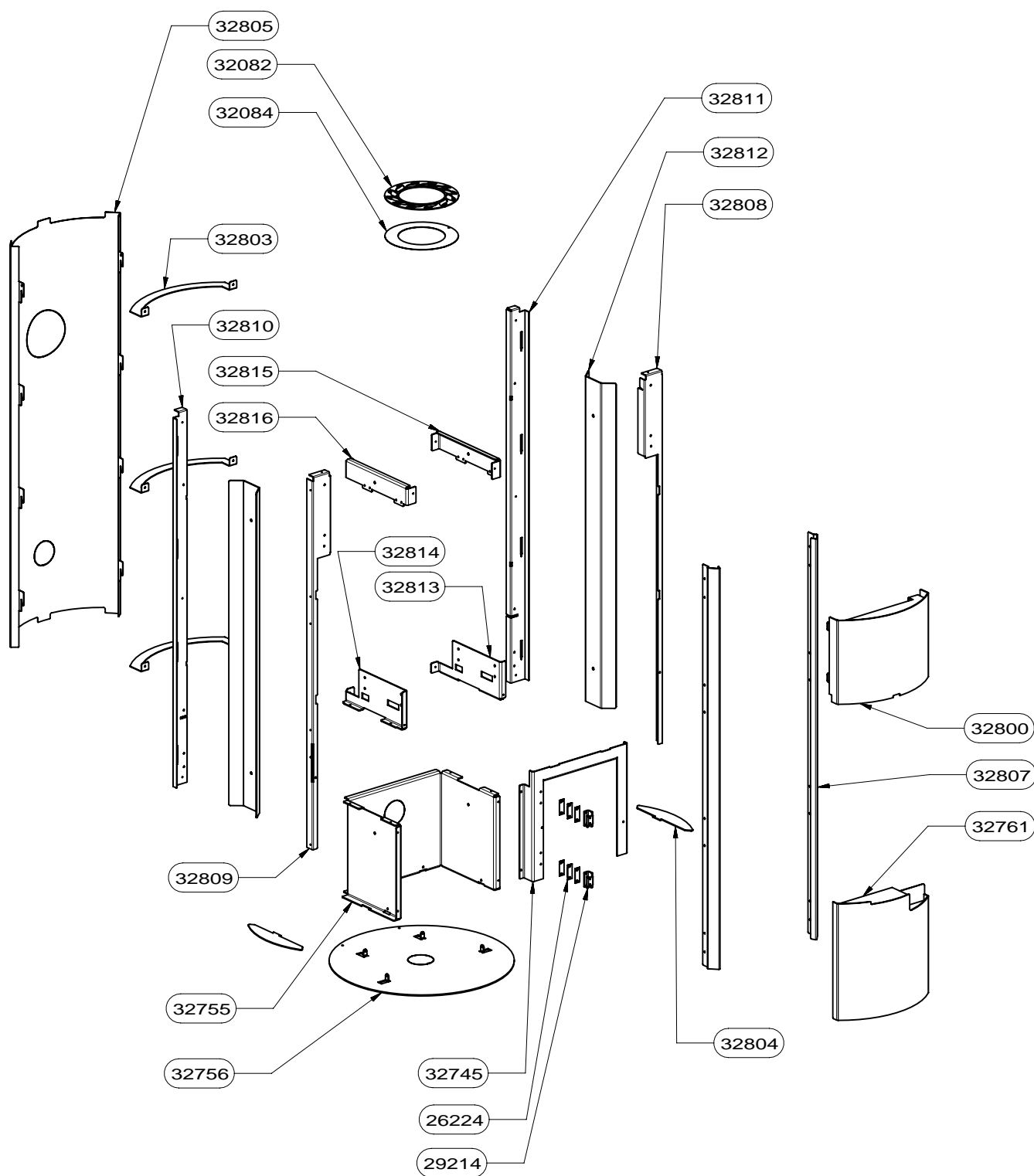


RICHARD
LE DROFF

Le feu a une âme

POELE
CYLIUM PIERRE

ENSEMBLE HABILLAGE
EDITION 06/11





**RICHARD
LE DROFF**
Le feu a une âme

POELE
CYLIUM PIERRE

ENSEMBLE HABILLAGE
EDITION 06/11

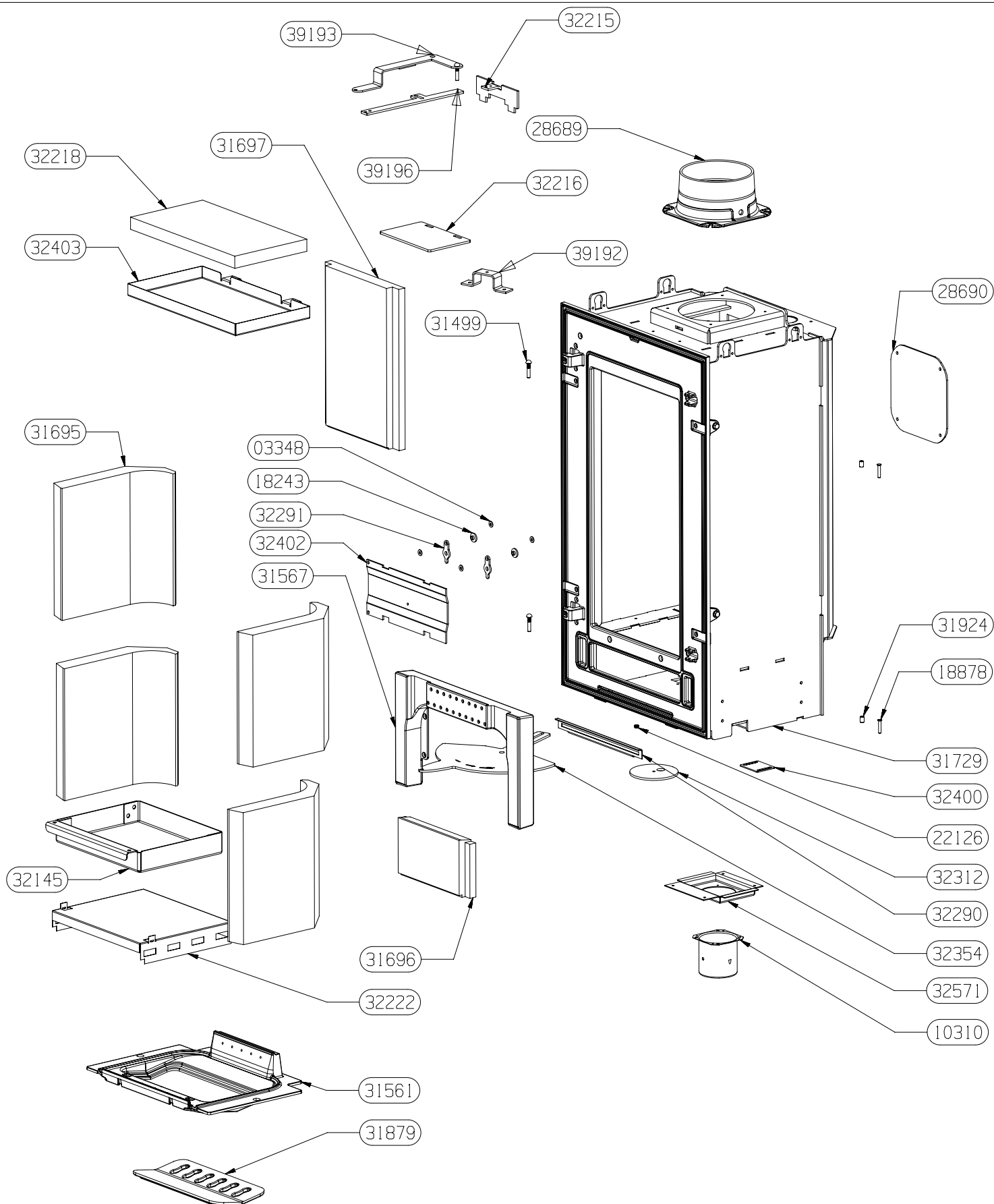
| | | |
|-----------------|--------------------------------|-----|
| 32800 | BANDEAU SUPERIEUR ES | 1 |
| 32761 | PORTE BUCHER ES | 1 |
| 26224 | CALE DE CHARNIERE | 6 |
| 29214 | PAUMELLE | 2 |
| 32804 | CALE POUR PIERRE | 2 |
| 32756 | PLAQUE DE SOL | 1 |
| 32808 | MONTANT AVANT DROIT | 1 |
| 32811 | MONTANT ARRIERE DROIT | 1 |
| 32815 | TRAVERSE SUPERIEURE DROITE | 1 |
| 32813 | TRAVERSE SUPERIEURE DROITE | 1 |
| 32812 | SUPPORT DE SERRAGE POUR PIERRE | 2 |
| 32809 | MONTANT AVANT GAUCHE | 1 |
| 32814 | TRASERVE INFERIEURE GAUCHE | 1 |
| 32803 | ARCEAU ARRIERE | 3 |
| 32810 | MONTANT ARRIERE GAUCHE | 1 |
| 32805 | HABILLAGE ARRIERE | 1 |
| 32816 | TRAVERSE SUPERIEURE GAUCHE | 1 |
| 32084 | SOUS COLLERETTE PERFORE | 1 |
| 32082 | COLLERETTE SORTIE VERTICALE | 1 |
| 32745 | FACADE SOCLE | 1 |
| 32807 | HABILLAGE AVANT | 2 |
| 32755 | SOCLE | 1 |
| CODE ARTICLE | DESIGNATION | QTE |



**RICHARD
LE DROFF**
Le feu a une âme

POELE
CYLIUM / CYLIUM PIERRE

ENSEMBLE CDC
EDITION 03/15



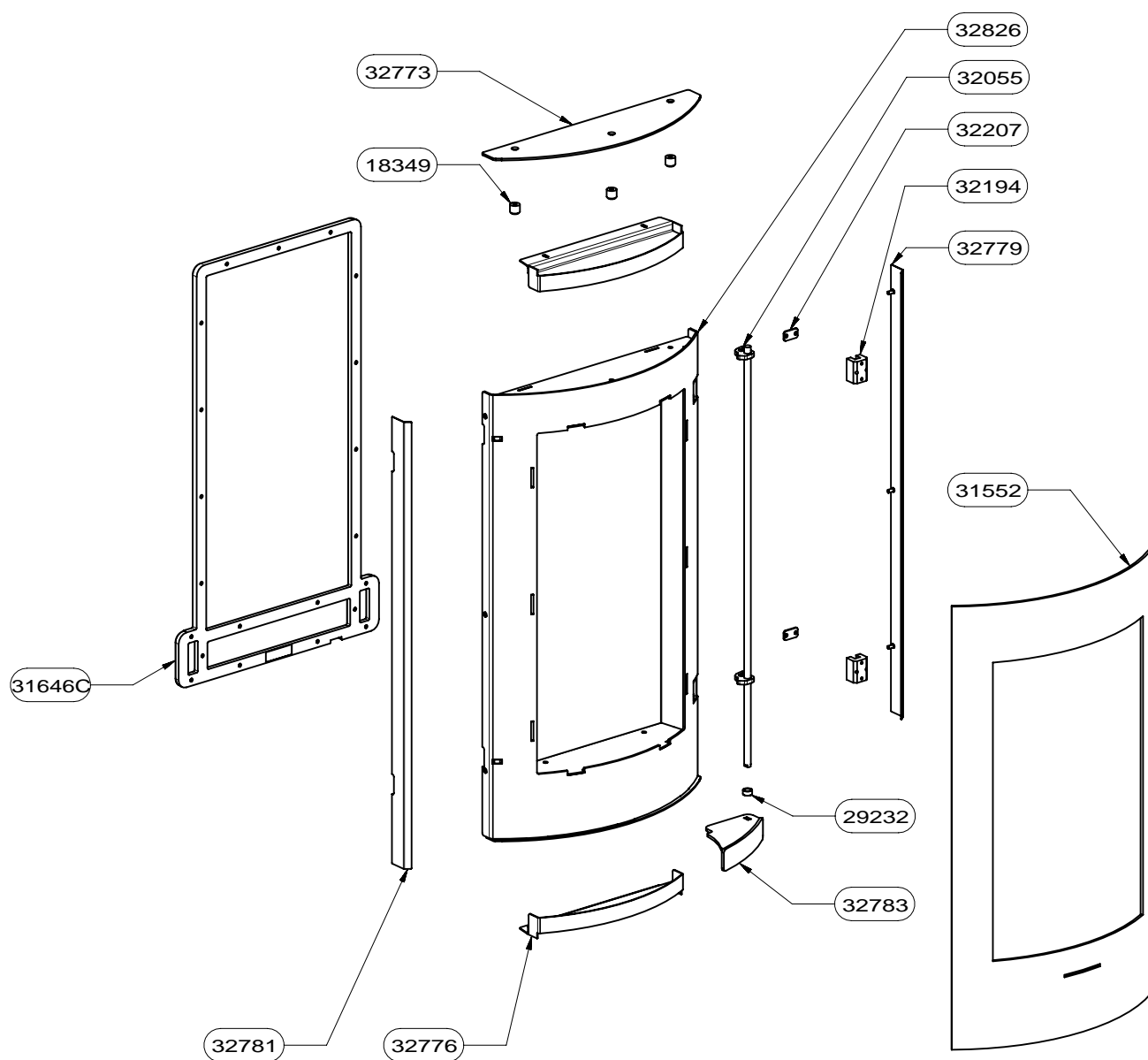
| | | |
|-----------------|---|-----|
| 39196 | TIRETTE BY-PASS | 1 |
| 39192 | OMEGA SUPPORT | 1 |
| 39193 | COMMANDE BY-PASS E-S | 1 |
| 31729 | CDC | 1 |
| 32354 | DISQUE COMMANDE CYLIUM | 1 |
| 32291 | LOQUET FERMETURE TRAPPE | 2 |
| 18243 | ENTRETOISE | 2 |
| 03348 | RONDELLE M5 | 4 |
| 32402 | TRAPPE RAMONAGE | 1 |
| 32218 | DOUBLURE VERMICULITE DEFLECTEUR FSU LARGEUR 450 | 1 |
| 32403 | DEFLECTEUR FSU2 | 1 |
| 10310 | BUSE DIAM.75 | 1 |
| 32571 | SUPPORT BUSE AIR PRIMAIRE HEXYUM | 1 |
| 32400 | PLAQUETTE FERMETURE ARRIVE AIR DE GRILLE FSU | 1 |
| 22126 | ECROU FREIN M5 | 1 |
| 32312 | DISQUE OBTURATEUR ARRIVE AIR | 1 |
| 32290 | SUPPORT JOINT DISQUE | 1 |
| 32222 | SUPPORT CENDRIER | 1 |
| 32145 | CENDRIER BUCHE 25 | 1 |
| 32216 | CLAPET BY PASS | 1 |
| 32215 | LIAISON BY-PASS | 1 |
| 28690 | TAMPON TOLE | 1 |
| 28689 | BUSE FONTE DIA.150/153 | 1 |
| 31879 | GRILLE FSU BUCHE 25 RLD | 1 |
| 31697 | PAREMENT INT.FOND SUPERIEUR NOIR RLD | 1 |
| 31696 | PAREMENT INT. FOND INFERIEUR NOIR RLD | 1 |
| 31695 | PAREMENT INTERIEUR COTE NOIR RLD | 4 |
| 31567 | RAMPE FSU LARGEUR 45 | 1 |
| 31561 | SOLE FSU LARGEUR 45 | 1 |
| 31924 | ROULEAU FERMETURE | 2 |
| 18878 | AXE ROULEAU DE FERMETURE | 2 |
| 31499 | AXE MOLETE | 2 |
| CODE ARTICLE | DESIGNATION | QTE |



**RICHARD
LE DROFF**
Le feu a une âme

**POELE
CYLIUM / CYLIUM PIERRE**

**ENSEMBLE PORTE
EDITION 06/11**



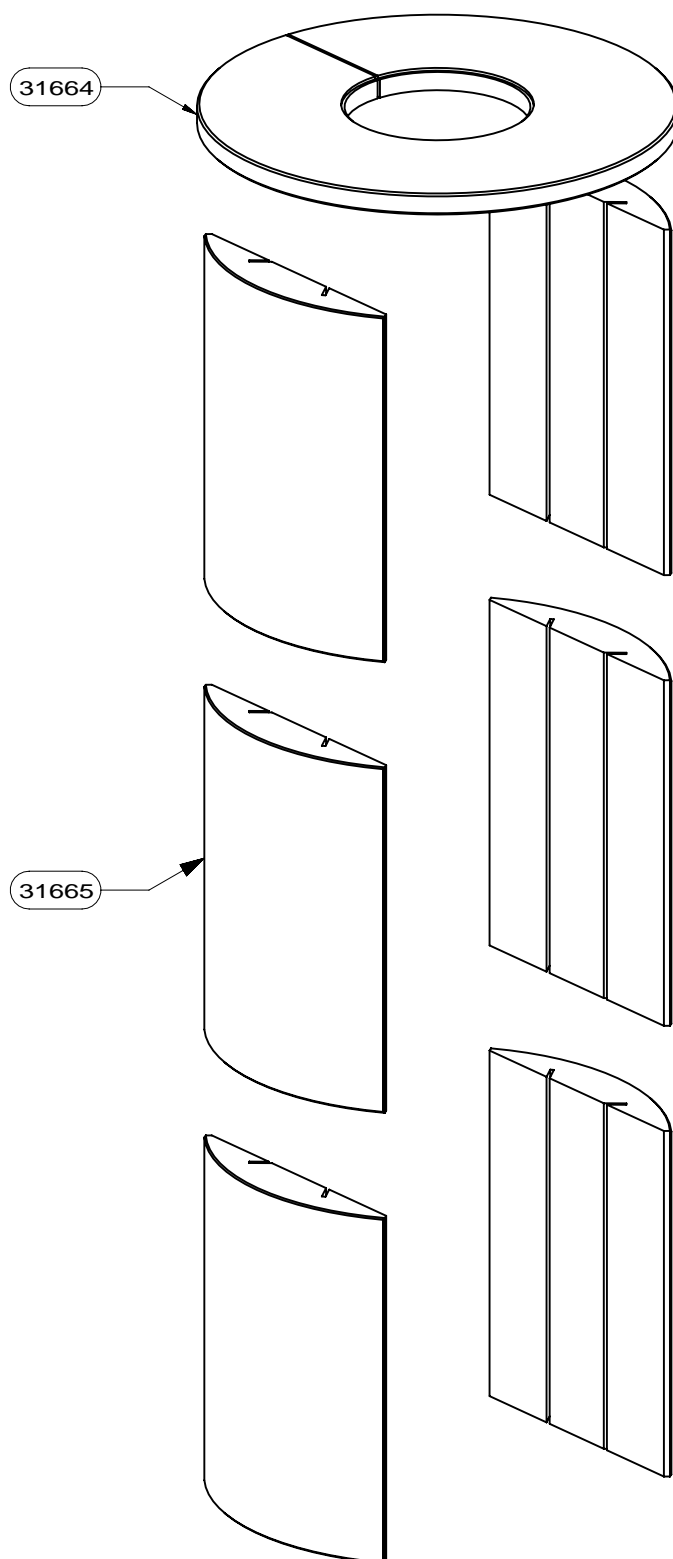


**RICHARD
LE DROFF**
Le feu a une âme

POELE
CYLIUM / CYLIUM PIERRE

ENSEMBLE PORTE
EDITION 06/11

| | | |
|-----------------|-------------------------------------|------|
| 32781 | FIXE VITRE GAUCHE ES | 1 |
| 32779 | FIXE VITRE DROIT ES | 1 |
| 32783 | POIGNEE ES | 1 |
| 32776 | DEFLECTEUR VITRE ES | 2 |
| 32826 | PORTE ES | 1 |
| 32055 | AXE DE FERMETURE ES | 1 |
| 29232 | DOUILLE DE POSITIONNEMENT | 1 |
| 32773 | DESSUS PORTE | 1 |
| 32194 | SUPPORT AXE DE FERMETURE | 2 |
| 31552 | Verre vitroceram cintre | 1 |
| 31646C | FIXE JOINT FONTE FSU2A | 1 |
| 27991 | FERAJOINT VHTC "NON VU" | 2.8m |
| 04093 | JOINT PLAT 10x2 "NON VU" | 2.3m |
| 18349 | ENTRETOISE PERCEE | 3 |
| 32207 | PLATINE DE BRIDAGE AXE DE FERMETURE | 2 |
| CODE ARTICLE | DESIGNATION | QTE |





**RICHARD
LE DROFF**

Le feu a une âme

POELE
CYLIUM PIERRE

ENSEMBLE PIERRE OLLAIRE
EDITION 06/11

| | | |
|-----------------|-----------------|-----|
| 31665 | PIERRE LATERALE | 6 |
| 31664 | PIERRE DESSUS | 1 |
| CODE ARTICLE | DESIGNATION | QTE |