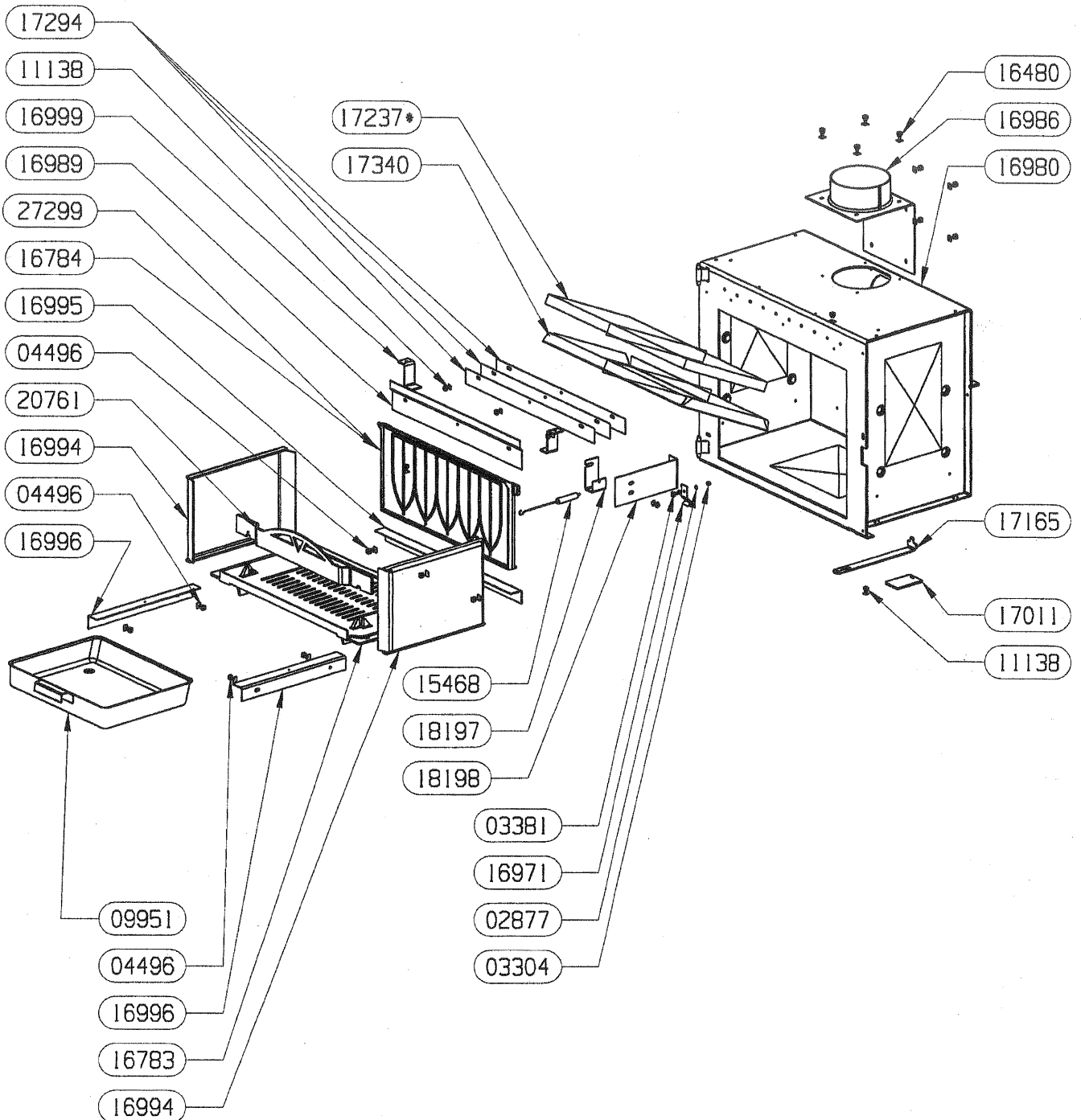


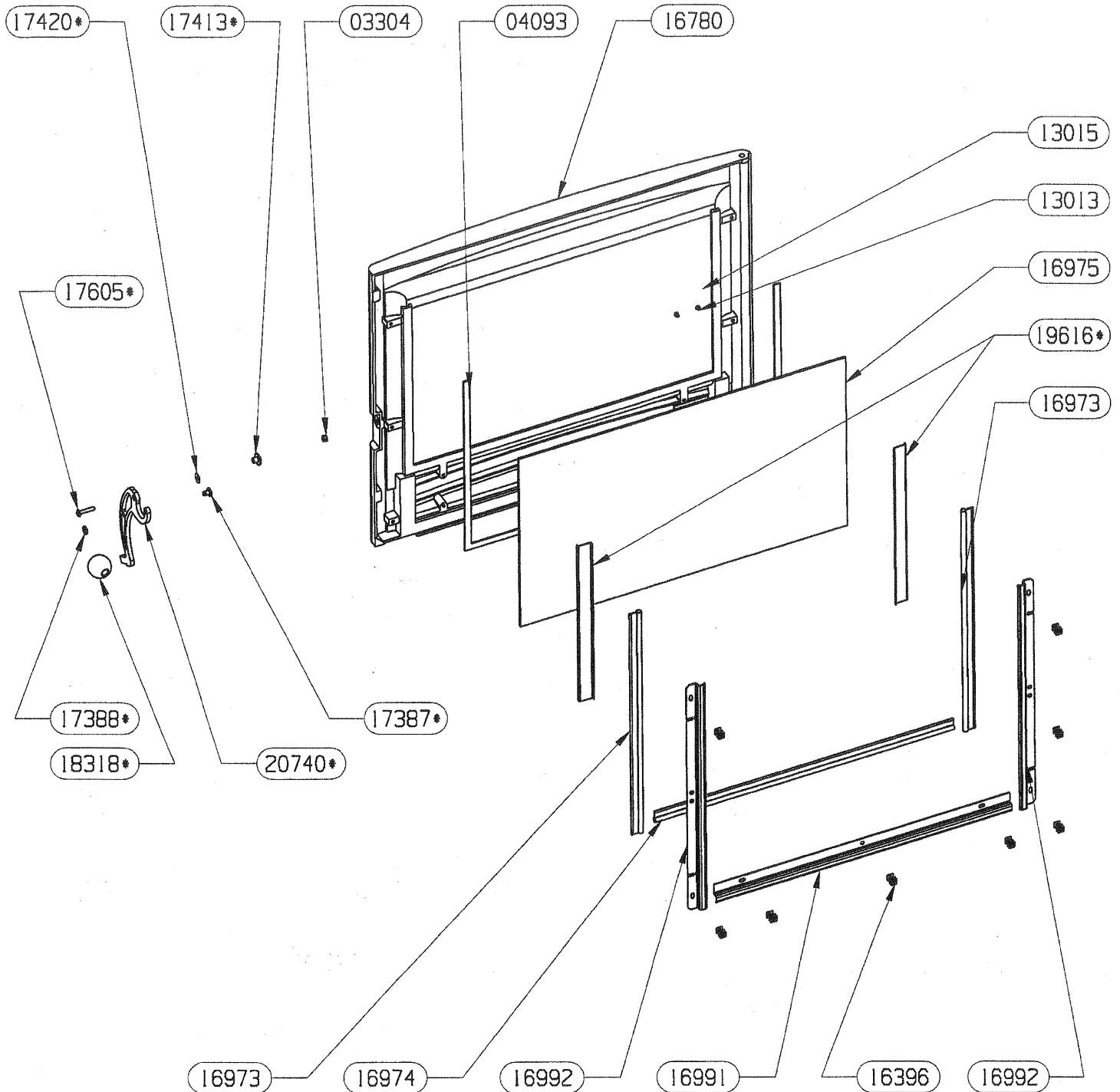
POUR TOUTE COMMANDE DE PIECES D'HABILLAGE, PRECISER IMPERATIVEMENT LA COULEUR !

| | | |
|-----------------|--|-----|
| 02738 | VIS A TETE RONDE LARGE POZI | 2 |
| 02743 | ECROU HEXAGONAL | 2 |
| 02745 | ECROU HEXAGONAL | 2 |
| 02877 | RONDELLE EVENTAIL A DENTURE EXTERIEURE | 8 |
| 03982 | VIS A METAUX A TETE HEXAGONALE | 4 |
| 07630 | VIS A TETE FRAISEE A 6 PANS CREUX | 2 |
| 11138 | VIS A TOLE HEXAGONALE | 12 |
| 11138 | VIS A TOLE HEXAGONALE | 2 |
| 12304 | DOUILLE | 2 |
| 15673 | OBTURATEUR ARRIERE | 1 |
| 16997 | SOCLE | 1 |
| 17003 | ARRIERE | 1 |
| 17008 | TAMPON ENSEMBLE SOUDE | 1 |
| 17019 | ECRAN DE BUCHER | 1 |
| 17133 | VIS A TETE FRAISEE 6 PANS CREUX | 4 |
| 17163 | DOUBLE FOND | 1 |
| 17778 non vu | SACHET VISSERIE TAMPON | 1 |
| 20643 | PLAQUE DE SOL | 1 |
| 20645 | COTE DROIT ENSEMBLE SOUDE | 1 |
| 20646 | COTE GAUCHE ENSEMBLE SOUDE | 1 |
| 20653 non vu | DESSUS ENSEMBLE MONTE | 1 |
| 20654 | DESSUS | 1 |
| 20654 | DESSUS | 1 |
| 20738 | ENTRETOISE DE DESSUS | 4 |
| CODE ARTICLE | DESIGNATION | QTE |



PIECES NON REPRESENTEES :
11768 ADAPTATEUR BUSE 150/153

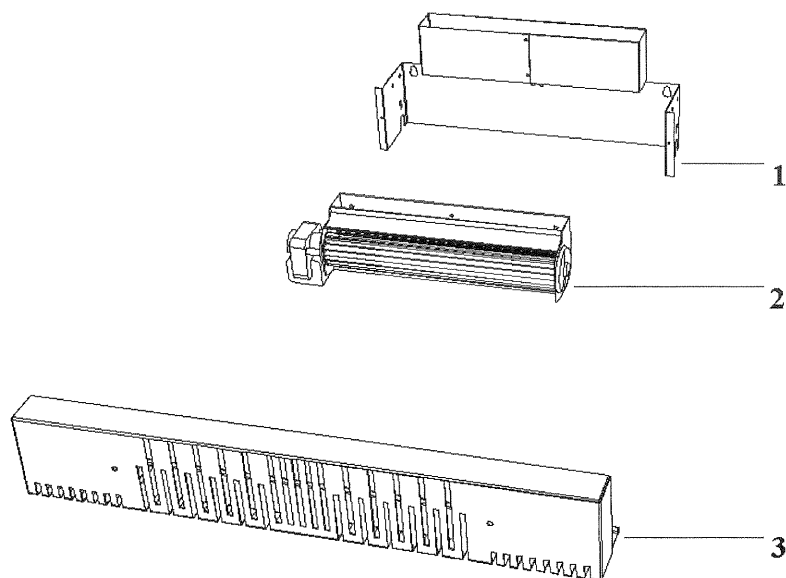
| | | |
|--------------|--|-----|
| 91070 non vu | ENS. DEFLECTEUR + VERMICULITE | 1 |
| 27299 | PLAQUE D'ATRE ONDE | 1 |
| 20761 | CHENET | 1 |
| 18198 | ATTACHE DE RESSORT | 1 |
| 18197 | FIXATION ATTACHE | 1 |
| 17340 | DOUBLAGE DEFLECTEUR INOX | 1 |
| 17294 | CALAGE DEFLECTEUR DE VITRE | 3 |
| 17237* | DEFLECTEUR VERMICULITE | 1 |
| 17165 | TIRETTE AIR DE GRILLE | 1 |
| 17011 | REGISTRE D'AIR | 1 |
| 16999 | 1 | 2 |
| 16996 | APPUI LATERAL DE SOLE | 2 |
| 16995 | APPUI ARRIERE DE SOLE | 1 |
| 16994 | COTE INTERIEUR DE CORPS DE CHAUFFE | 2 |
| 16989 | DEFLECTEUR VITRE | 1 |
| 16986 | BUSE PB50 ENS. SOUDE | 1 |
| 16980 | ENS.SOUDE CORPS DE CHAUFFE | 1 |
| 16971 | RESSORT DE FERMETURE PB50 | 1 |
| 16784 | PLAQUE D'ATRE CONTEMPORAINE | 1 |
| 16783 | SOLE | 1 |
| 16480 | VIS AUTOTARAUDEUSE H E | 8 |
| 15468 | RESSORT DE TRACTION | 1 |
| 11138 | VIS A TOLE HEXAGONALE | 6 |
| 09951 | ENS.SOUDE CENDRIER | 1 |
| 04496 | VIS A TOLE HEXAGONALE | 7 |
| 03381 | VIS A METAUX A TETE HEXAGONALE | 1 |
| 03304 | ECROU HEXAGONAL AUTOFREINE FENDU | 1 |
| 02877 | RONDELLE EVENTAIL A DENTURE EXTERIEURE | 1 |
| CODE ARTICLE | DESIGNATION | OTE |



POUR TOUTE COMMANDE DE PIECES D'HABILLAGE,
PRECISER IMPERATIVEMENT LA COULEUR

| | | |
|-----------------|----------------------------------|-----|
| 91097 | POIGNEE ENSEMBLE MONTE | 1 |
| 91081 non vu | JOINT LATERAUX + PROTEGE JOINT | 2 |
| 20740 | POIGNEE | 1 |
| 20739 non vu | ENS. MONTE PORTE PB50 | 1 |
| 19616• | PROTEGE JOINT | 2 |
| 18318• | BOUTON DE PORTE | 1 |
| 17605• | VIS CBE HC M5x25 | 1 |
| 17420• | RONDELLE ELASTIQUE BOMBEE | 1 |
| 17413• | DOUILLE AXE DE PORTE | 1 |
| 17387• | GALET | 1 |
| 16992 | FIXE JOINT LATERAL | 2 |
| 16991 | FIXE JOINT HORIZONTAL | 1 |
| 16975 | VITRE | 1 |
| 16974 | JOINT DE PORTE LG.500 | 1 |
| 16973 | JOINT DE PORTE LG.415 | 2 |
| 16780 | PORTE PB50 | 1 |
| 16396 | VIS AUTOTARAUDEUSE C HC | 8 |
| 13013 | CLIP TUBULAIRE "RAPID" | 2 |
| 04093 | JOINT PLAT 10X2 AUTOCOLLANT | 1 |
| 03304 | ECROU HEXAGONAL AUTOFREINE FENDU | 1 |
| CODE ARTICLE | DESIGNATION | OTE |

TURBO 1 POUR POELES A BOIS

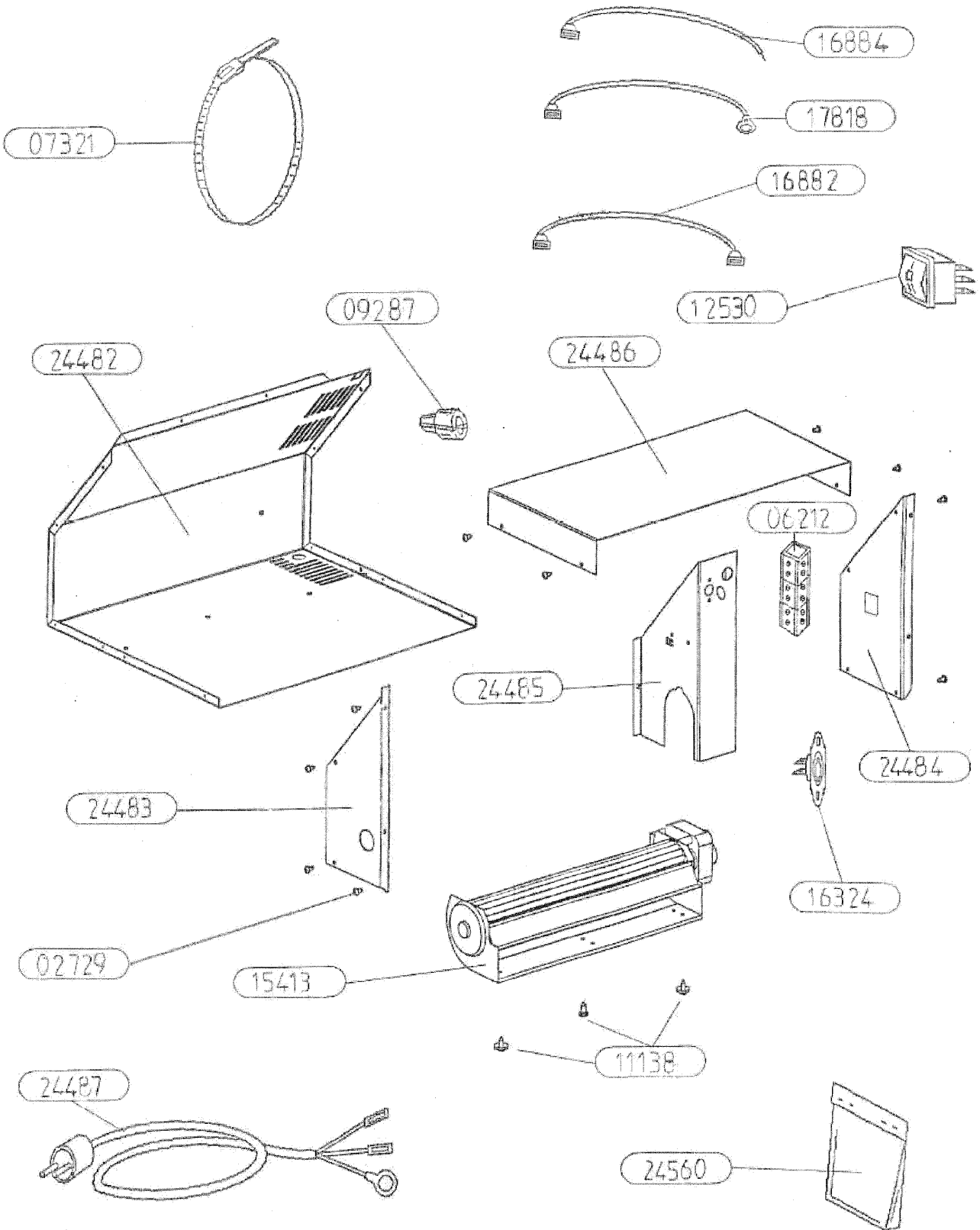


| POSITION | NOMBRE | DESIGNATION | REFERENCE |
|----------|--------|------------------------|-----------|
| 1 | 1 | Support de ventilateur | 17159 |
| 2 | 1 | Ventilateur tangentiel | 15413 |
| 3 | 1 | Capot de ventilateur | 17160PO |
| X | 1 | Câble électrique | 17342 |
| X | 1 | Borne | 06212 |
| X | 1 | Fil de terre | 17818 |
| X | 1 | Inverseur unipolaire | 12530 |
| X | 1 | Sachet visserie | 17425 |
| X | 1 | Kit turbine EM | 17429 |

OSUPRA

TURBO 2

KIT
EDITION 08/05

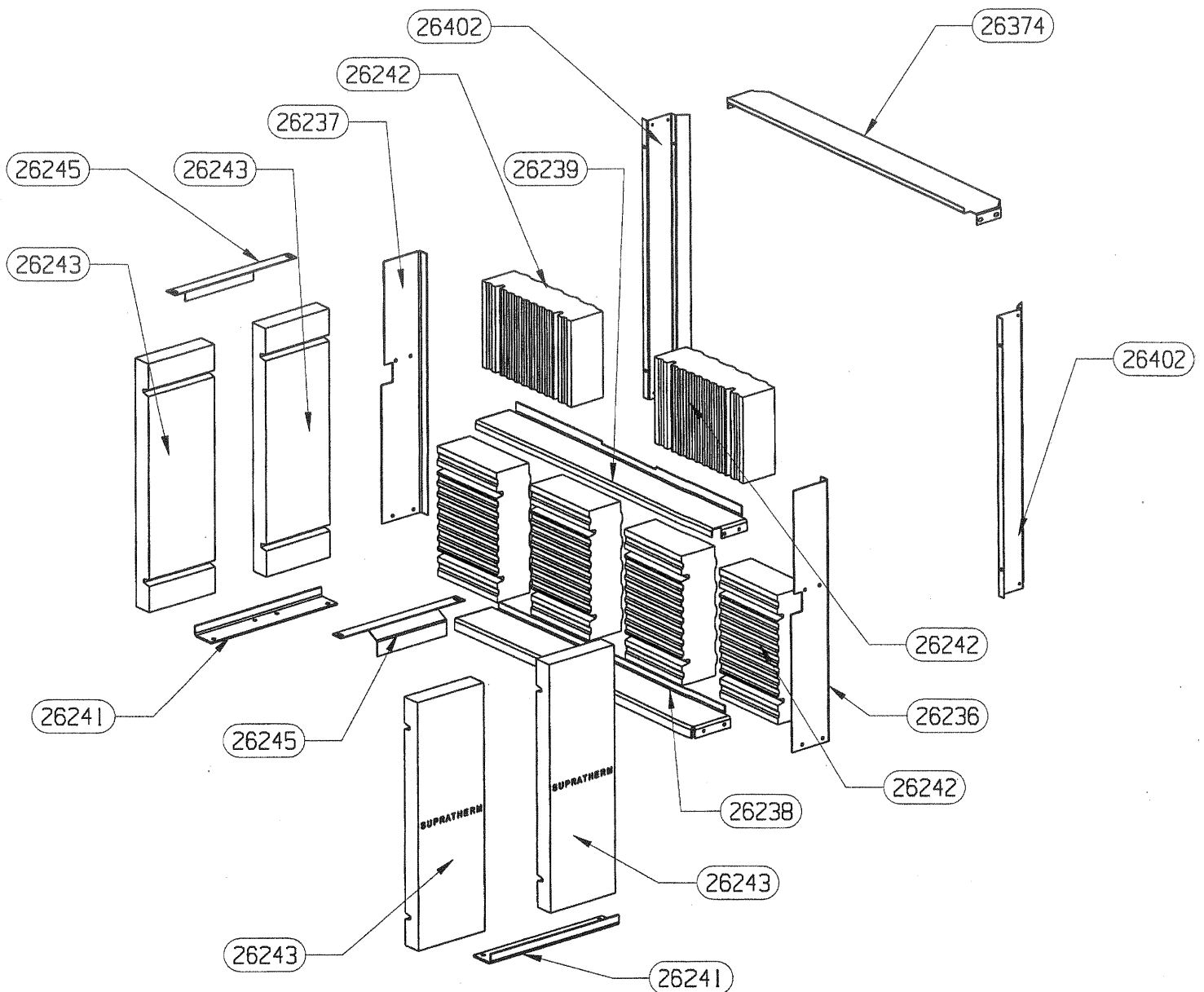


OSUPRA

TURBO 2

KIT
EDITION 08/05

| | | |
|--------------|------------------------|--------|
| 24560 | SACHET VISSERIE | 1 |
| 24531 non vu | ENSEMBLE MONTE TURBO 2 | / |
| 24487 | CABLE D'ALIMENTATION | 1 |
| 24486 | CAPOT DE CARTER | 1 |
| 24485 | PROTECTION DU MOTEUR | 1 |
| 24484 | COTE DROIT DU CARTER | 1 |
| 24483 | COTE GAUCHE DU CARTER | 1 |
| 24482 | CARTER DE TURBINE | 1 |
| 17818 | FIL TERRE | lg 400 |
| 16884 | FIL BRUN | lg 240 |
| 16882 | FIL ROUGE | lg 320 |
| 16324 | THERMOSTAT DISQUE 40° | 1 |
| 15413 | VENTILATEUR TANGENTIEL | 1 |
| 12530 | INVERSEUR UNIPOLAIRE | 1 |
| 11136 | VIS A TOLE HEXAGONALE | 3 |
| 09287 | SERRE-CABLE | 1 |
| 07321 | COLLIER DE FIXATION | 1 |
| 06212 | BORNIER | 1 |
| 02729 | VIS A TOLE CBL POZI | 13 |
| REPERE | DESIGNATION | OTE |



| | | |
|--------------|----------------------------------|----------|
| 26374 | TRAVERSE SUPERIEURE | 1 |
| 26402 | MONTANT COTE HABILLAGE | 2 |
| 26245 | PATTE DE BRIDAGE COTE | 2 |
| 26861 | ENS MONTE ALSACE ECH 1/10 non vu | 1 |
| 26239 | TRAVERSE SUPERIEURE SUPPORT | 1 |
| 26237 | MONTANT GAUCHE SUPPORT | 1 |
| 26238 | TRAVERSE INFERIEURE SUPPORT | 1 |
| 26241 | SUPPORT COTES | 2 |
| 26243 | BRIQUE LATERALE SUPRATHERM | 4 |
| 26236 | MONTANT DROIT SUPPORT | 1 |
| 26242 | BRIQUE ARRIERE SUPRATHERM | 6 |
| CODE ARTICLE | DESIGNATION | QUANTITE |