

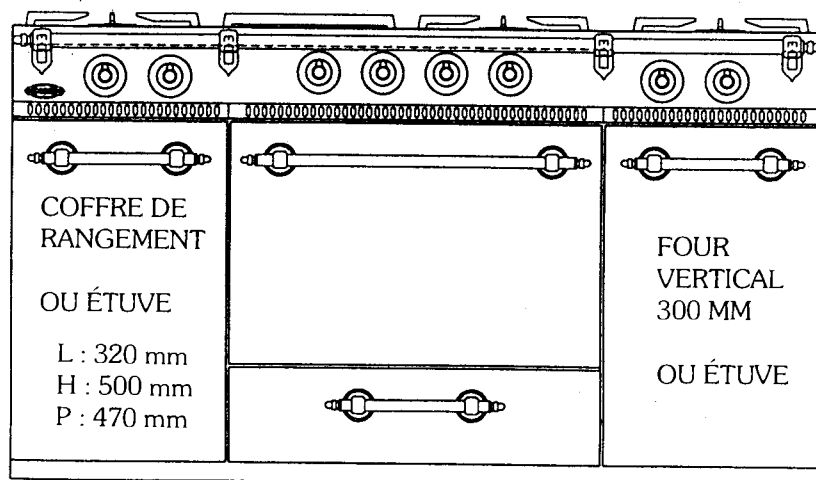
# Famille 1500

Dimensions : L x H x P : 1500 x 850 x 650

## Composition

1 FOUR

- Gaz
- Électrique



### FOURS Dimensions intérieures

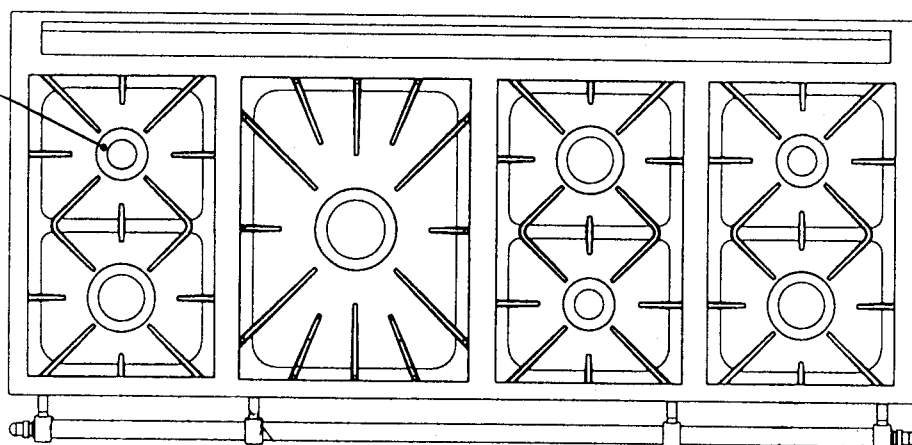
L : 530 mm  
H : 330 mm  
P : 450 mm

### FOUR VERTICAL

L : 300 mm  
H : 360 mm  
P : 450 mm

2 brûleurs  
ou 1 friteuse  
ou 1 gril

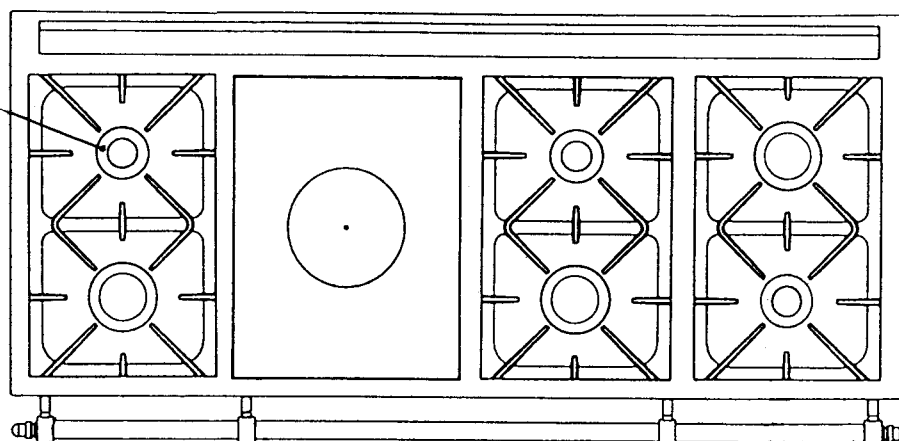
- 1 brûleur de 5,2 kW
- 2 brûleurs de 3 kW
- 2 brûleurs de 1,8 kW
- 1 brûleur de 2,2 kW
- 1 brûleur de 4 kW



2 brûleurs  
ou 1 friteuse  
ou 1 gril

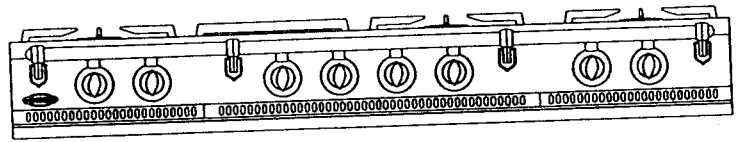
### Réf. 2318 B 2418 B

- 1 brûleur couvert de 4,5 kW
- 2 brûleurs de 3 kW
- 2 brûleurs de 1,8 kW
- 1 brûleur de 2,2 kW
- 1 brûleur de 4 kW



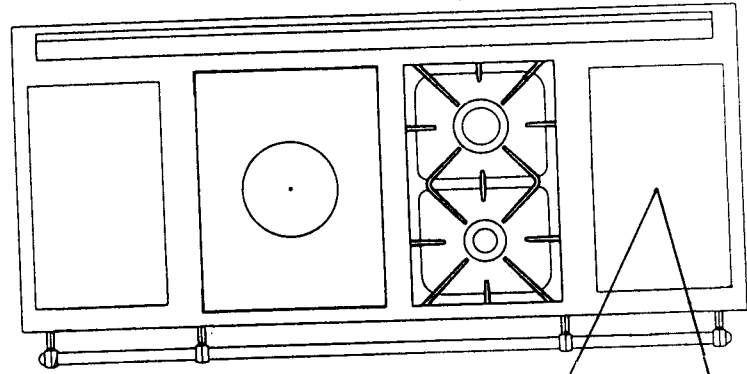
|  |        |        |        |        |        |        |
|--|--------|--------|--------|--------|--------|--------|
| ÉTUVE 75 L + FOUR GAZ 75 L + FOUR VERTICAL 47 L                      | 2117 B | 2317 B | 2167 B | 2367 B | 2177 B | 2377 B |
| COFFRE DE RANGEMENT 75 L + FOUR GAZ 75L + FOUR VERTICAL 47 L         | 2118 B | 2318 B | 2168 B | 2368 B | 2178 B | 2378 B |
| COFFRE DE RANGEMENT 75 L + FOUR GAZ 75L + ÉTUVE 75 L                 | 2115 B | 2315 B | 2165 B | 2365 B | 2175 B | 2375 B |
| ÉTUVE 75 L + FOUR ÉLECTRIQUE 75 L + FOUR VERTICAL 47 L               | 2217 B | 2417 B | 2267 B | 2467 B | 2277 B | 2477 B |
| COFFRE DE RANGEMENT 75 L + FOUR ÉLECTRIQUE 75 L + FOUR VERTICAL 47 L | 2218 B | 2418 B | 2268 B | 2468 B | 2278 B | 2478 B |
| COFFRE DE RANGEMENT 75 L + FOUR ÉLECTRIQUE 75 L + ÉTUVE 75 L         | 2215 B | 2415 B | 2265 B | 2465 B | 2275 B | 2475 B |

# Les tables de cuisson



## Famille 1500

1 brûleur de 5,2 kW  
1 brûleur de 3 kW  
1 brûleur de 1,8 kW



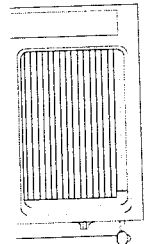
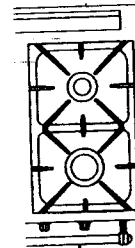
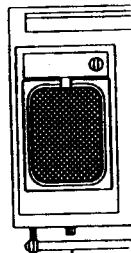
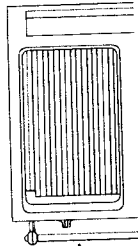
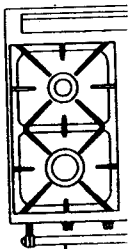
1 brûleur 4 kW  
1 brûleur 2,2 kW

1 gril viande  
555 x 320

1 friteuse

1 brûleur 4 kW  
1 brûleur 2,2 kW

1 gril viande  
555 x 320



Réf. 2052

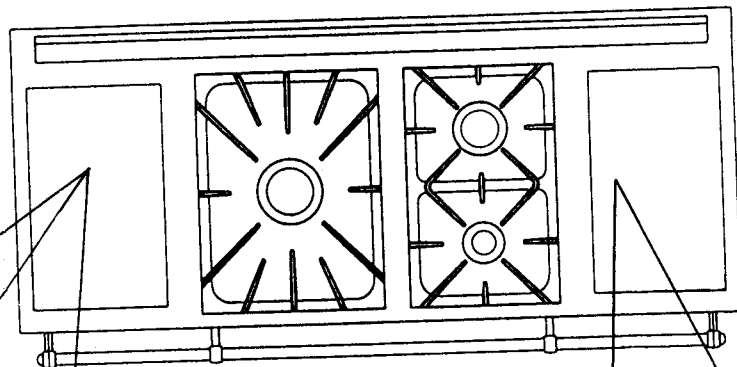
Réf. 2054

Réf. 2055

B

C

1 brûleur de 4 kW  
1 brûleur de 3 kW  
1 brûleur de 1,8 kW



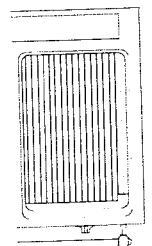
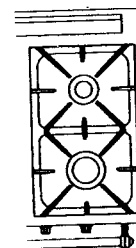
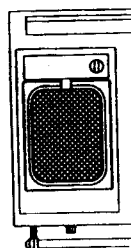
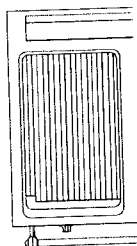
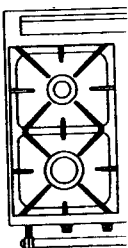
1 brûleur 4 kW  
1 brûleur 2,2 kW

1 gril viande  
555 x 320

1 friteuse

1 brûleur 4 kW  
1 brûleur 2,2 kW

1 gril viande  
555 x 320



Réf. 2056

Réf. 2058

Réf. 2059

B

C