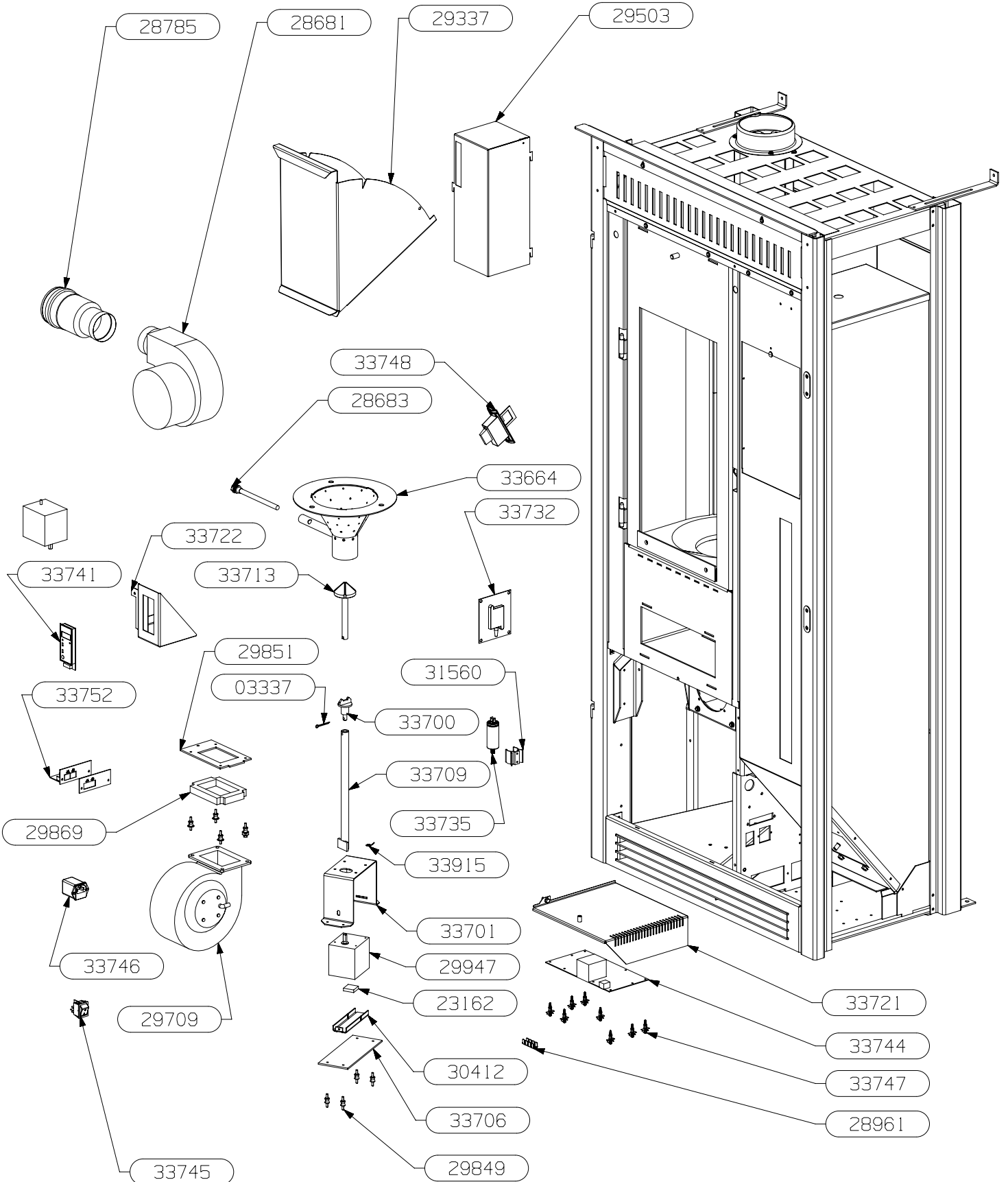
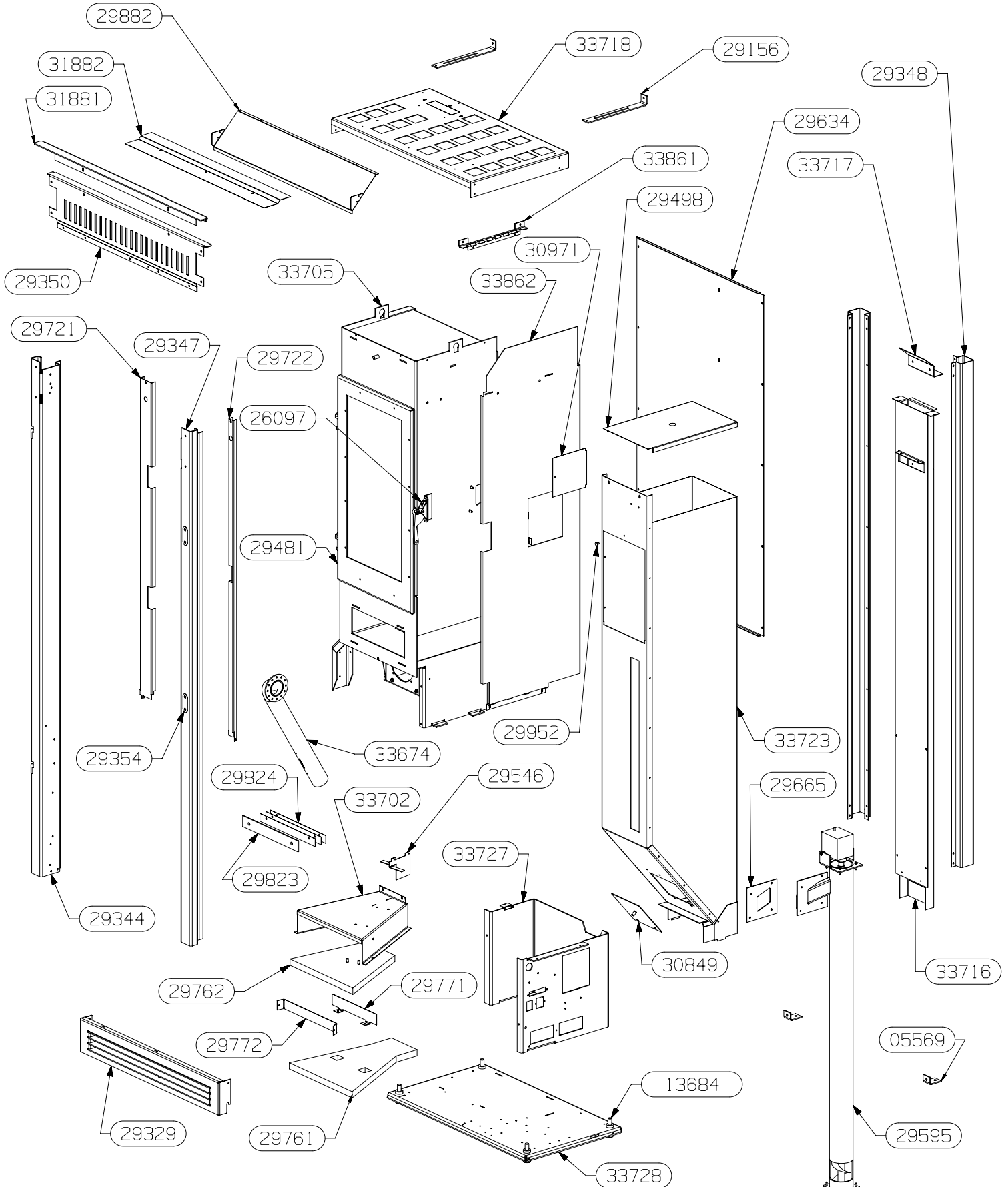


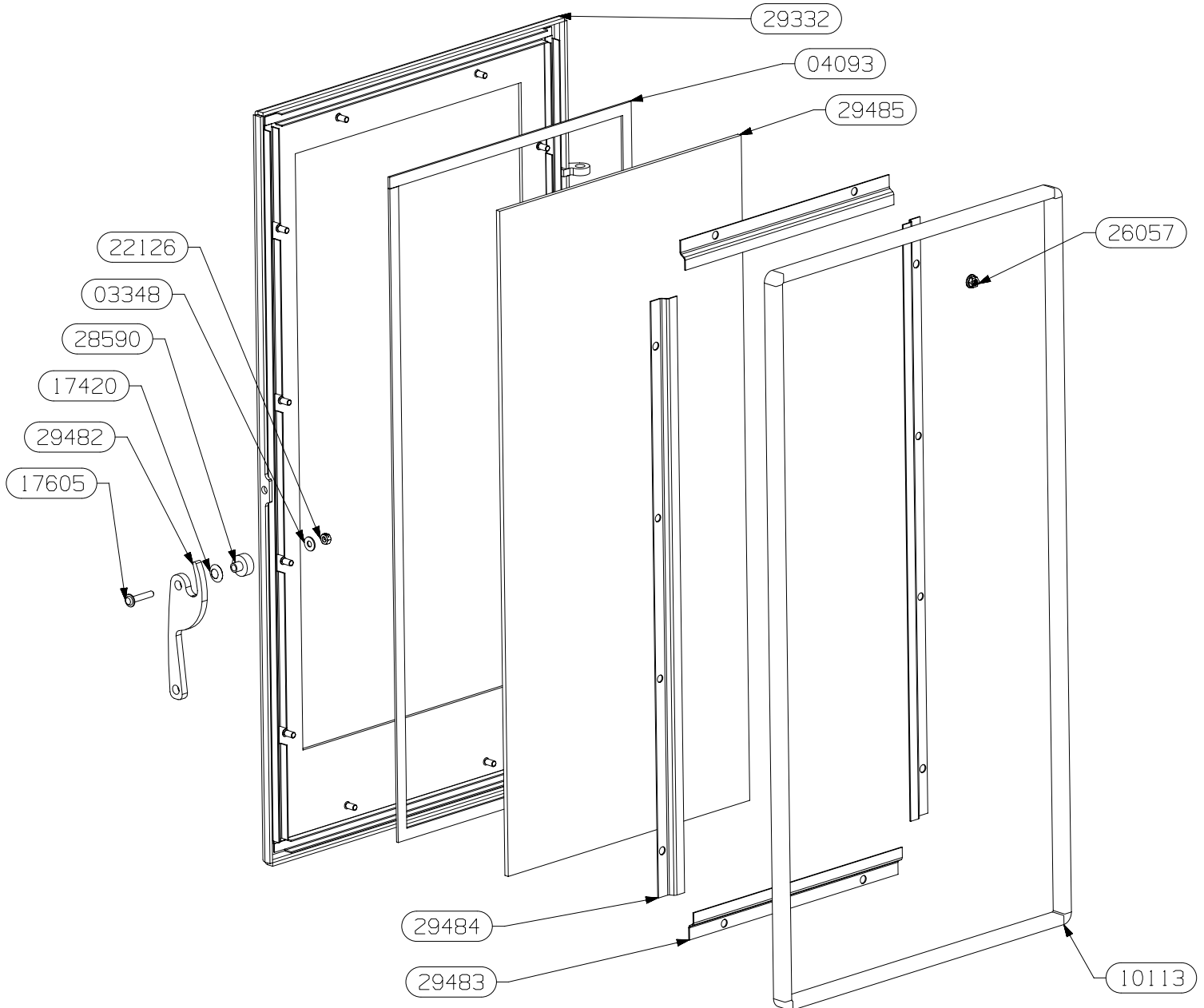
01211	BUSE DIA.125	1
33713	TOUPIE DECENDRAGE ES	1
29507	SUPPORT REFRACTAIRE	1
30108	SOLE GAUCHE	1
30109	SOLE DROITE	1
29481	PORTE CDC	1
06379	PATTE DE MAINTIEN	2
29713	HABILLAGE FACADE INFERIEUR	1
29862	GRILLE A AILETTE ES	1
28670	DEFLECTEUR	1
28669	COTE	2
29697	CENDRIER ES	1
29495	ARRIERE SUPERIEUR	1
28668	ARRIERE INFERIEUR	1
CODE ARTICLE	DESIGNATION	QTE



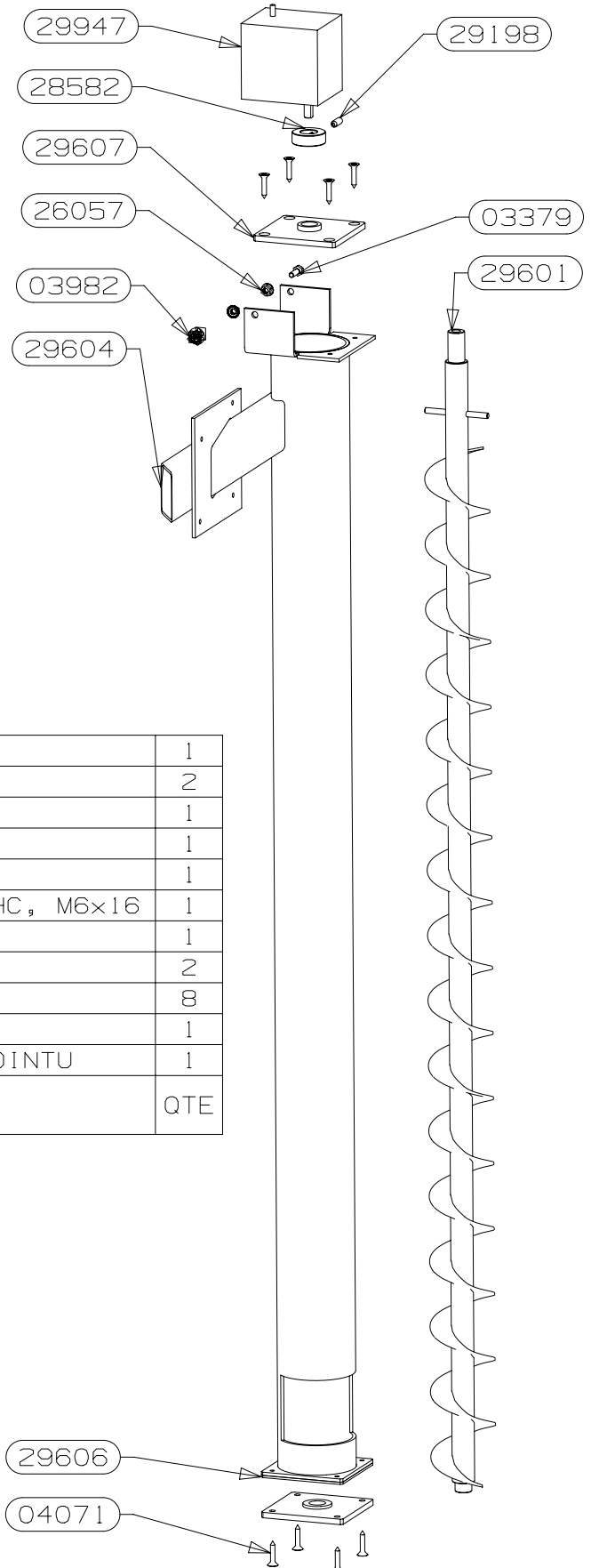
03337	GOUPILLE FENDUE	1
23162	FEUTRINE	1
29503	CAPOT MOTEUR TREMIE	1
29337	PORTE TREMIE ES	1
28785	ADAPTATEUR DE RACCORDEMENT	1
28681	EXTRACTEUR 230V 50Hz	1
28683	BOUGIE ALLUMAGE	1
28961	LANGUETTE TERRE	1
29709	VENTILATEUR CENTRIFUGE 230V 50Hz	1
29851	SUPPORT VENTILATEUR CONVECTION	1
29849	AMORTISSEUR ELASTIQUE	8
29869	ISOLANT VENTILATEUR CONVECTION	1
29947	MOTOREDUCTEUR 230V 5T/MIN 5N/M	1
30412	SUPPORT FEUTRINE	1
31560	SUPPORT CONDENSATEUR	1
33664	BRULEUR V2 ES	1
33700	ENTRAINEMENT DECENDRAGE	1
33701	SUPPORT MOTEUR DECENDRAGE	1
33706	PLAQUE DE SUPPORT MOTEUR	1
33709	ARBRE ENTRAINEMENT DECENDRAGE ES	1
33713	TOUPIE DECENDRAGE ES	1
33721	TRAPPE D'ACCES CARTE	1
33722	SUPPORT AFFICHEUR	1
33732	CAPTEUR DE NIVEAU CEZA AVEC CONNECTEUR	1
33735	CONDENSATEUR VENTILATEUR	1
33741	PANNEAU DE RECEPTION RF CEZA AVEC NAPPE	1
33744	CARTE ELECTRONIQUE CEZA	1
33745	INTERRUPTEUR	1
33746	CONNECTEUR RESEAU AVEC FILTRE	1
33747	ENTRETOISE	8
33748	CAPTEUR DE DEBIT ET NAPPE	1
33752	CARTE INTERFACE EXTERNE ET NAPPE	1
33915	COSSE DE TERRE	1
CODE ARTICLE	DESIGNATION	QTE



29481	PORTE CDC	1
13684	VIS H M12X50 ZNN	4
05569	EQUERRE DE FIXATION	2
30849	EM TRAPPE TREMIE	1
33862	PROTECTION LATERALE CDC	1
33861	EQUERRE DE SUPPORT PROTECTION LATERALE CDC	1
33728	PLAQUE DE SOL ES	1
33727	PIETEMENT	1
33723	TREMIE EM	1
33718	DESSUS	1
33717	EQUERRE DE SEPARATION	1
33716	SORTIE ECHANGEUR ES	1
33705	CORPS DE CHAUFFE	1
33702	DIFFUSEUR AIR CONVECTION	1
33674	ARRIVEE AIR DIAM.50 ES	1
31882	PROTECTION ARRIERE PLACO	1
31881	PROTECTION AVANT PLACO	1
30971	DEFLECTEUR INOX	1
29952	BUTEE PORTE TREMIE	1
29882	DEFLECTEUR HAUT	1
29824	CALE AIR DE VITRE	3
29823	CALE AIR DE VITRE	1
29772	CHICANE SUPERIEUR	1
29771	CHICANE INFERIEURE	1
29762	ISOLANT PHONIQUE SUPERIEUR	1
29761	ISOLANT PHONIQUE INFERIEUR	1
29722	HABILLAGE FACADE DROIT	1
29721	HABILLAGE FACADE GAUCHE	1
29713	HABILLAGE FACADE INFERIEUR	1
29665	JOINT CERAMIQUE PLAT	1
29634	PROTECTION ARRIERE	1
29595	VIS SANS FIN EM	1
29546	SEPARATEUR DIFFUSEUR	1
29498	DESSUS TREMIE	1
29354	CONTRE-PLAQUETTE AIMANT	2
29350	TRAVERSE SUPERIEURE	1
29348	MONTANT ARRIERE	2
29347	MONTANT AVANT DROIT	1
29344	MONTANT AVANT GAUCHE ES	1
29329	AILETTE ES	1
29156	EQUERRE D'ACCROCHAGE	2
28669	COTE	2
28668	ARRIERE INFERIEUR	1
26097	ENSEMBLE FERMETURE	1
CODE ARTICLE	DESIGNATION	QTE



29485	VITRE	1
29484	FIXE VITRE VERTICAL	2
29483	FIXE VITRE HORIZONTAL	2
29482	POIGNEE CDC	1
29332	PORTE CDC ES	1
28590	DOUILLE AXE DE PORTE	1
26057	ECROU A EMBASE CRANTEE H M5	12
22126	ECROU FREIN M5	1
17605	VIS CBE HC M5x25	1
17420	RONDELLE ELASTIQUE BOMBEE	1
10113	JOINT DE PORTE lg 1900mm	1
04093	JOINT DE VITRE lg 1700mm	1
03348	RONDELLE PLATE SERIE MOYENNE	1
CODE ARTICLE	DESIGNATION	QTE



29947	MOTOREDUCTEUR 230V 5T/MIN 5N/M	1
29607	FERMETURE VSF EM	2
29606	PLATINE COUSSINET VSF	1
29604	FOURREAU VSF ES	1
29601	VIS SANS FIN ES	1
29198	VIS SANS TETE A BOUT CUVETTTE HC, M6x16	1
28582	BAGUE DE BRIDAGE MOTOREDUCTEUR	1
26057	ECROU A EMBASE CRANTEE H M5	2
04071	VIS A TOLE FRAISEE POZI	8
03982	VIS A METAUX A TETE HEXAGONALE	1
03379	VIS A TETE HEXAGONALE A BOUT POINTU	1
CODE ARTICLE	DESIGNATION	QTE