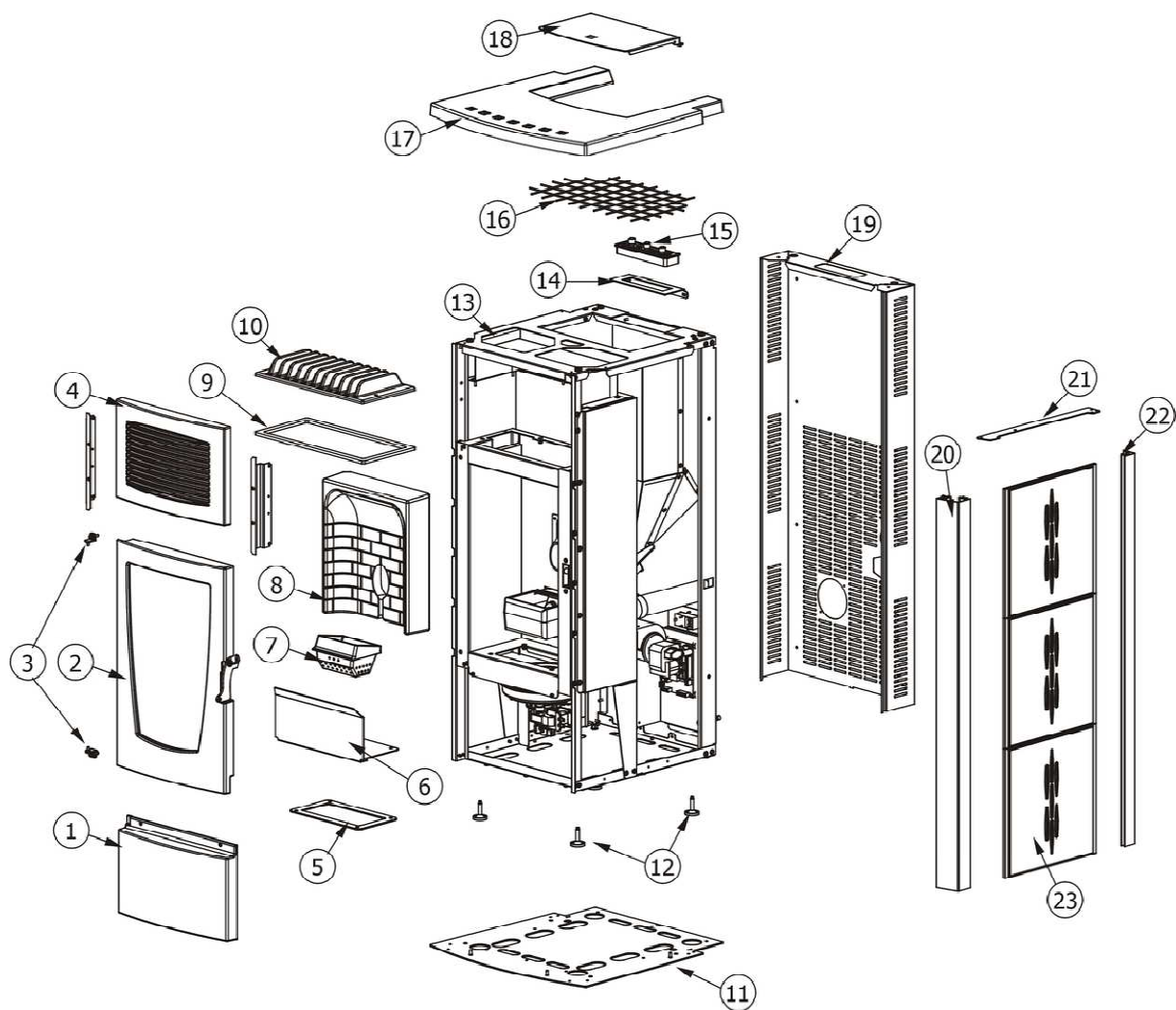


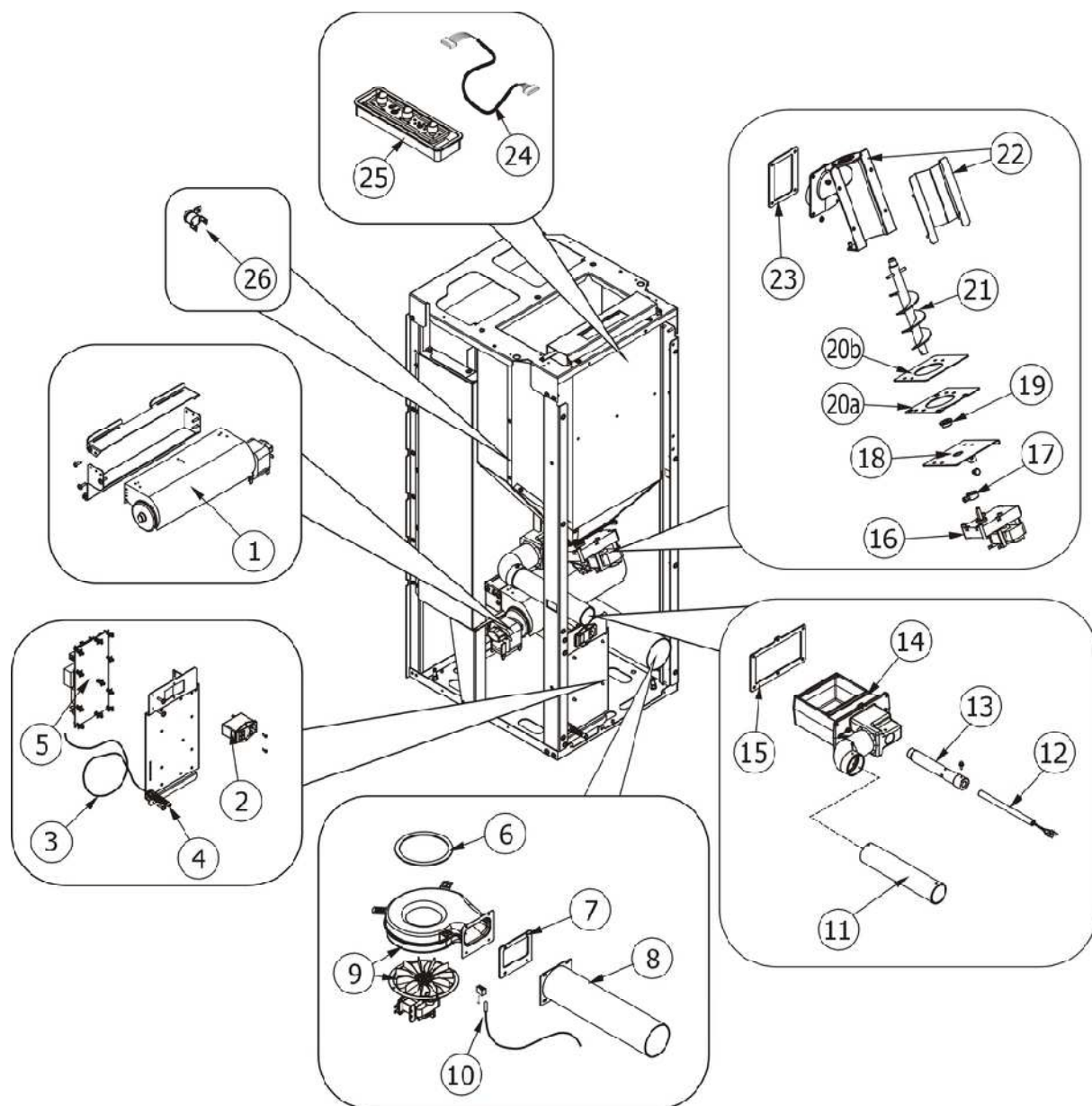
### Composants structure externe



Composants structure externe

| N° | Référence | Désignation                             | Qté |
|----|-----------|---|-----|
| 1  | 31330     | Panneau antérieur inférieur en fonte    | 1   |
| 2  | 31331     | Porte finie complète                    | 1   |
| 3  | 31332     | Étrier porte foyer                      | 1   |
| 4  | 31333     | Grille de sortie air chaud en fonte     | 1   |
| 5  | 31334     | Joint                                   | 1   |
| 6  | 31335     | Clapet inspection compartiment fumées   | 1   |
| 7  | 31336     | Brasero complet en fonte                | 1   |
| 8  | 31337     | Fond en Alutec                          | 1   |
| 9  | 31338     | Joint                                   | 1   |
| 10 | 31339     | Echangeur en fonte                      | 1   |
| 12 | 31230     | Vérins d'appui (4 p.es)                 | 4   |
| 13 | 31340     | Dessus en acier laqué noir              | 1   |
| 14 | 31341     | Support pour le panneau de commande     | 1   |
| 15 | 31342     | Tableau de commande                     | 1   |
| 16 | 31343     | Grille de protection réservoir          | 1   |
| 17 | 31344     | Haut fonte grise                        | 1   |
| 18 | 31345     | Couvercle réservoir granulés            | 1   |
| 19 | 31346     | Fond extérieur en acier                 | 1   |
| 20 | 31347     | Montant laqué Droit                     | 1   |
| 20 | 31348     | Montant laqué Gauche                    | 1   |
| 21 | 31349     | Étrier supérieur du montant             | 2   |
| 22 | 31350     | Montant laqué postérieur droit          | 1   |
| 22 | 31351     | Montant laqué postérieur gauche         | 1   |
| 23 | 31352     | Carreau latéral en céramique BEIGE      | 6   |
| 23 | 31353     | Carreau latéral en céramique BORDEAUX   | 6   |
| 23 | 31354     | Carreau latéral en céramique POIVRE&SEL | 6   |

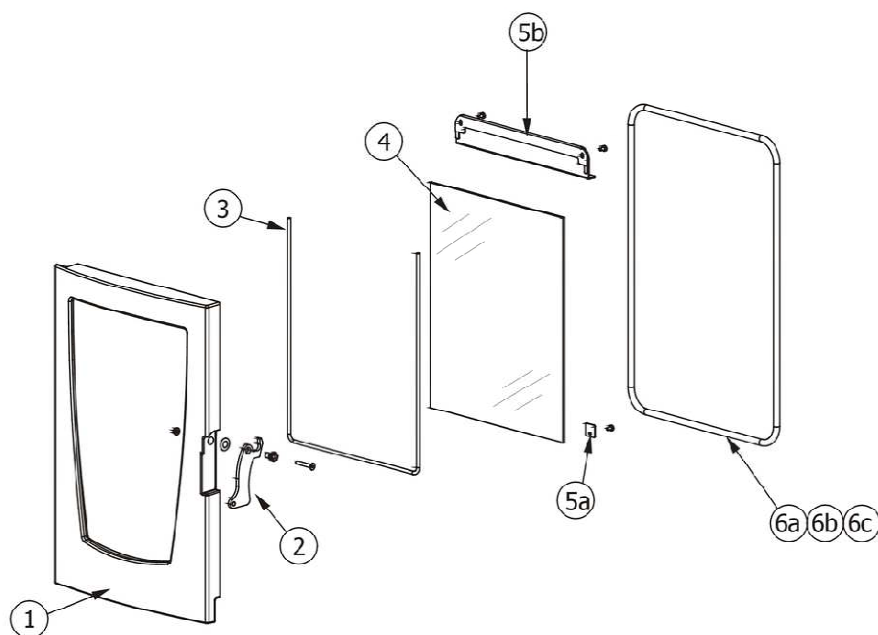
### Composants internes



Composants internes

| N°  | Référence | Désignation                               | Qté |
|-----|-----------|---|-----|
| 1   | 31355     | Ventilateur air chaud                     | 1   |
| 2   | 31266     | Touche d'allumage                         | 1   |
| 3   | 31249     | Sonde température ambiante                | 1   |
| 4   | 31356     | Étrier support sonde température ambiante | 1   |
| 6   | 31357     | Joint adhesif                             | 1   |
| 7   | 31358     | Joint                                     | 1   |
| 8   | 31359     | Tuyau sortie fumées                       | 1   |
| 9   | 31360     | Ventilateur aspiration fumées             | 1   |
| 10  | 31244     | Sonde température fumées                  | 1   |
| 11  | 31361     | Tuyau entrée air                          | 1   |
| 12  | 31323     | Bougie d'allumage granulés                | 1   |
| 13  | 31362     | Conduit bougie                            | 1   |
| 14  | 31363     | Récipient braséro                         | 1   |
| 15  | 31364     | Joint                                     | 1   |
| 16  | 31252     | Motoréducteur                             | 1   |
| 17  | 31253     | Connecteur motoréducteur-vis sans fin     | 1   |
| 18  | 31365     | Base de la vis sans fin                   | 1   |
| 19  | 31256     | Bride graphitée                           | 2   |
| 20a | 31255     | Joint pour la base de la vis sans fin     | 1   |
| 20b | 31366     | Base du conduit de la vis sans fin        | 1   |
| 21  | 31367     | Vis sans fin pour chargement du granulés  | 1   |
| 22  | 31368     | Conduit de la vis sans fin                | 1   |
| 23  | 31369     | Joint                                     | 1   |
| 24  | 31258     | Câble "Rond-Flat"                         | 1   |
| 25  | 31342     | Tableau de commande                       | 1   |
| 26  | 31268     | Clickson 110°C                            | 1   |

### Porte foyer



| N° | Référence | Désignation                                 | Qté |
|----|-----------|---|-----|
| 1  | 31370     | Porte finie complète                        | 1   |
| 2  | 31371     | Poignée complète                            | 1   |
| 3  | 31272     | Joint ruban "FIREGLASS"                     | 1   |
| 4  | 31372     | Vitre en vitrocéramique avec joint          | 1   |
| 5b | 31373     | Défecteur de la porte                       | 1   |
| 5a | 31374     | Étrier de fixation vitrocéramique           | 2   |
| 6c | 31275     | Kit remplacement cordon (cordon + silicone) | 1   |
| 6a | 31276     | Cordon en fibre céramique Ø 10 mm (5 m)     | 1   |
| 6b | 31277     | Cordon en fibre céramique Ø 10 mm (50 m)    | 1   |