

depuis 1840  
chaque jour un peu plus ...

Circulaire N°4073H - 03

Documentation à l'adresse de  
l'utilisateur et de l'installateur



## CUISINIÈRES A FEU CONTINU A FOYER MODULABLE

Réf. : 6752 - 6753 - 6755 Dessus poli

Réf. : 240752 - 240753 Dessus émail

### CARACTÉRISTIQUES GÉNÉRALES

Présentation extérieure : acier émaillé vitrifié

Construction intérieure : fonte et acier

#### 1. Définition :

Les cuisinières «références 6752, 6753, 6755, 240152 et 240153» sont conformes à l'annexe ZA de la norme européenne NF EN 12815. Destinées à être installées dans l'habitation, elles se raccordent sur un conduit conforme au D.T.U. 24.1. Elles sont prévues d'origine pour un fonctionnement au bois (voir schéma 1). Vous pouvez les utiliser en fonctionnement au charbon sous réserve d'avoir le kit charbon (voir schéma 2) prévu à cet effet, référence 0753.

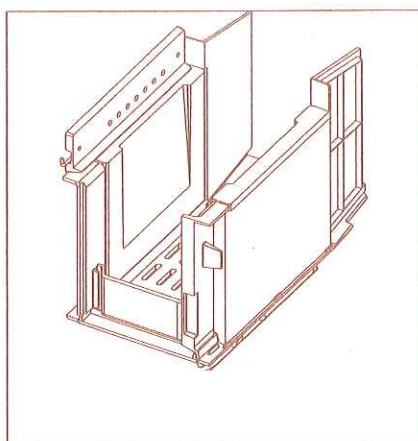


Schéma 1 : Foyer version bois

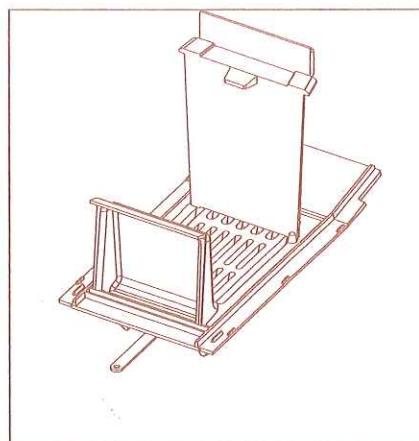


Schéma 2 : Foyer version charbon

#### 1.1 Caractéristiques :

La dépression du conduit de fumée nécessaire au bon fonctionnement et développant la meilleure puissance calorifique de l'appareil est de 12 Pa (Pascal) mais peut être comprise entre 10 et 14 Pa. Un tirage trop important, supérieur à 20 Pa, dû à un conduit trop long ou dans certaines conditions de tubage par exemple, provoque des allures trop vives, une consommation de combustible excessive, une baisse de rendement, une détérioration anormale de l'appareil et une annulation de la garantie. Dans ce cas, faites contrôler le tirage de la cuisinière en fonctionnement par un professionnel.

**IMPORTANT** : ces cuisinières ne peuvent être raccordées que sur un conduit unitaire et indépendant de type G (résistant aux feux de cheminée).

## RESPONSABILITÉ

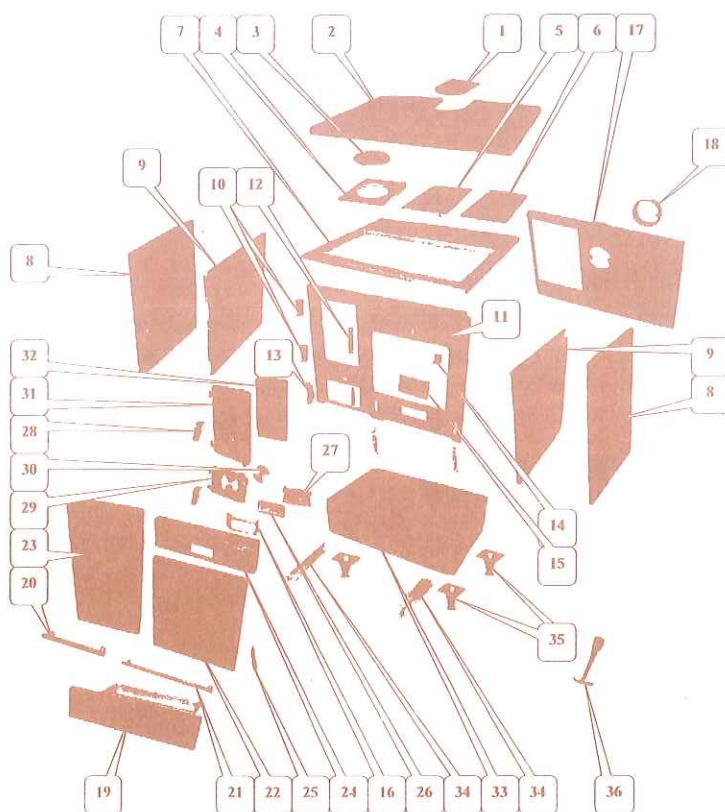
*Nous vous rappelons que la responsabilité du constructeur se limite au produit tel qu'il est commercialisé et que l'installation et la mise en service sont sous la responsabilité entière de l'installateur qui devra intervenir selon les règles de l'art et suivant la prescription de la notice.*

*Afin d'améliorer constamment la qualité de ses produits, la société Godin S.A. se réserve le droit de modifier ses appareils sans préavis.*

## NOMENCLATURE DES PIÈCES DÉTACHÉES

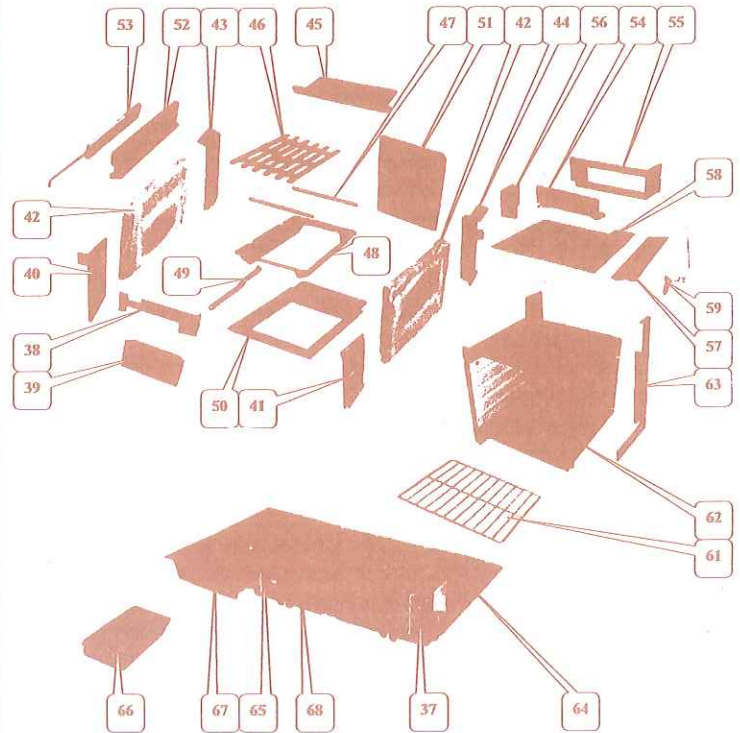
### Éclaté du corps Réf. 6752/240752 - 6753/240753

Repère	Désignation	Codification
1	6753 T raccord dossieret (préciser la couleur)	112806753..
3	6753 F tampon volant chaleur	11434675302
4	6753 F taque gauche	11403675302
5	6753 F taque du milieu	11404675302
6	6752 F taque droite	11402675202
8	6006 T panneau côté extérieur (préciser la couleur)	123046006..
10	6723 AF charnière devant panneau gauche	12789672353
11	6752 F façade	22101675261
12	8501 T platine de verrouillage	22729850153
13	6753 T crapaudine porte cendrier	12802675361
14	6723 T fixe doigt de commande	14869672353
15	5743 T trappe de nettoyage 6753 AF ficelle trappe de nettoyage	14230574361 18811675300
16	6753 T support thermomètre	12065675300
18	0139 F buse ronde à oreilles	84312013953
20	AA poignée laiton	00001307438
21	AA poignée laiton	00001307440
23	6753 T panneau devant gauche non percé (préciser la couleur)	221176753..
25	AA charnière	00001306051
26	AA thermomètre	00001304761
27	6753 AF isolation de thermomètre	18676675300
29	6753 F porte cendrier 6753 AF ficelle tressée porte cendrier	22801675361 18815675300
30	6720 F volet réglage air	24137672053
31	6753 F porte chargement	22831675361
32	6753 F contre porte chargement	22834675361
33	6752 T socle	22215675253
34	AF glissière	00001305454
35	6733 F pieds	12615673353
36	3720 F clé à crochet	14101372001
<b>Désignation pour réf. 6752/240752</b>		
2	6752 T dossieret (préciser la couleur)	212156752..
7	6752 F dessus 6752 AF ficelle tressée dessus	11101675202 18813675200
9	6753 T côtés intérieur	12307675353
17	6752 T derrière	12401675261
19	6722 T panneau tiroir brosses (préciser la couleur)	134656722..
22	6722 T panneau porte four (préciser la couleur)	227336722..
24	6752 T fronton (préciser la couleur)	221126752
28	6753 F loquet de fermeture	22890675353
<b>Désignation pour réf. 6753/240753</b>		
2	6752 T dossieret (préciser la couleur)	112156753..
7	6752 F dessus 6752 AF ficelle tressée dessus	11101675302 18803675300
9	6753 T côtés intérieur	12303675353
17	6752 T derrière	12401675361
19	6722 T panneau tiroir brosses (préciser la couleur)	134656723..
22	6722 T panneau porte four (préciser la couleur)	227336723..
24	6752 T fronton (préciser la couleur)	321136753..
28	6753 F loquet de fermeture	22890675353



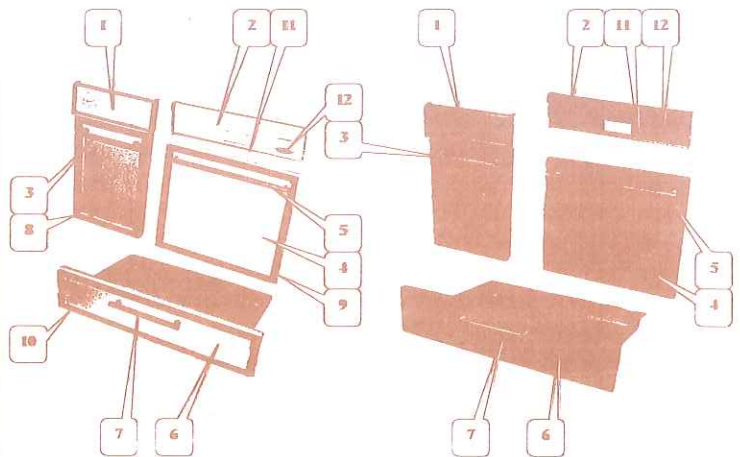
## Éclaté du corps Réf. 6752/240752 - 6753/240753

Repère	Désignation	Codification
37	6753 F protège secteur droit	13251675301
38	6753 F protège façade	10178675301
39	6753 F plaque foyer avant	10161675301
40	6753 F plaque foyer arrière gauche	10167675301
41	6753 F plaque foyer arrière droit	10168675301
42	6723 AA brique foyer	00001304369
43	6753 F raccord avant gauche	10155675301
44	6753 F raccord avant droit	10152675301
45	6753 F dessus foyer bois	11113675301
46	6733 F grille charbon	10218673301
47	5925 AF axe grille charbon	10302592500
48	6753 F support foyer gauche	10369675301
49	6753 AF tige de décendrage	10377675300
50	5910 F support foyer	30367591001
51	6753 F derrière foyer	10130675353
52	8501 F cadre prise air secondaire	24110850101
53	8501 AF glissière obturateur d'air	14195850100
54	6723 F registre départ direct	14145672301
55	6723 F cadre registre départ direct	14146672301
56	6723 F chicane dessus four	13151672301
57	6753 F fixation protège dessus four	13113675353
58	6753 T protège dessus four	13174675301
59	6723 AF came réglage départ direct	34147672353
61	AA grille four	00001304745
62	6752 T coffre four	13101675261
63	6753 T chicane derrière four	13150675361
64	6753 F côté droit intérieur bas	22311675300
65	6753 F protège secteur gauche	13253675301
66	6753 T tiroir cendres	13315675353
67	6753 F dessus d'étuve gauche	13213675301
68	6753 F côté gauche intérieur bas	22312675300
69	6733 F cadre de grille	10232673301



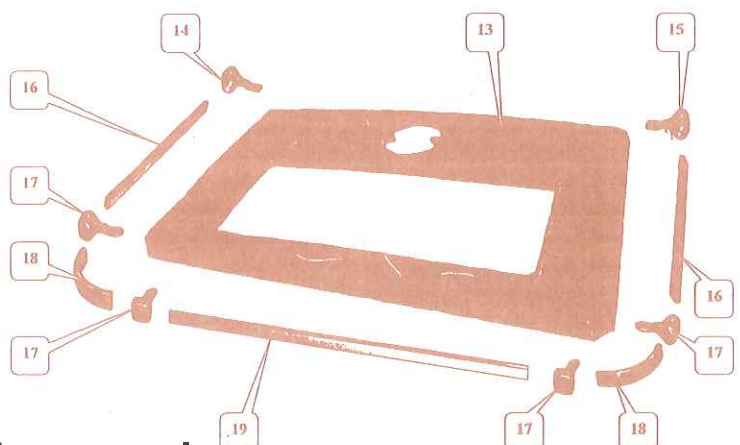
## Éclaté des portes Réf. 6755

Repère	Désignation	Codification
1	6755 T panneau devant gauche (préciser la couleur)	220796755..
2	6735 T fronton droit (préciser la couleur)	121136735..
3	AA poignée laiton entraxe 244 mm	00001305141
4	6723 T panneau porte four (préciser la couleur)	129136723..
5	AA poignée laiton entraxe 449 mm	00001305350
6	6635 T tiroir brosses (préciser la couleur)	134775765..
7	AA poignée laiton entraxe 199 mm	00001305351
8	6635 AF enjoliveur panneau devant gauche laiton	12063663522
9	6635 AF enjoliveur panneau porte four laiton	12776663522
10	6635 AF enjoliveur tiroir brosses laiton	13453663522
11	6726 AF enjoliveur inférieur fronton	12033672622
12	6635 F écusson Godin	18501663511



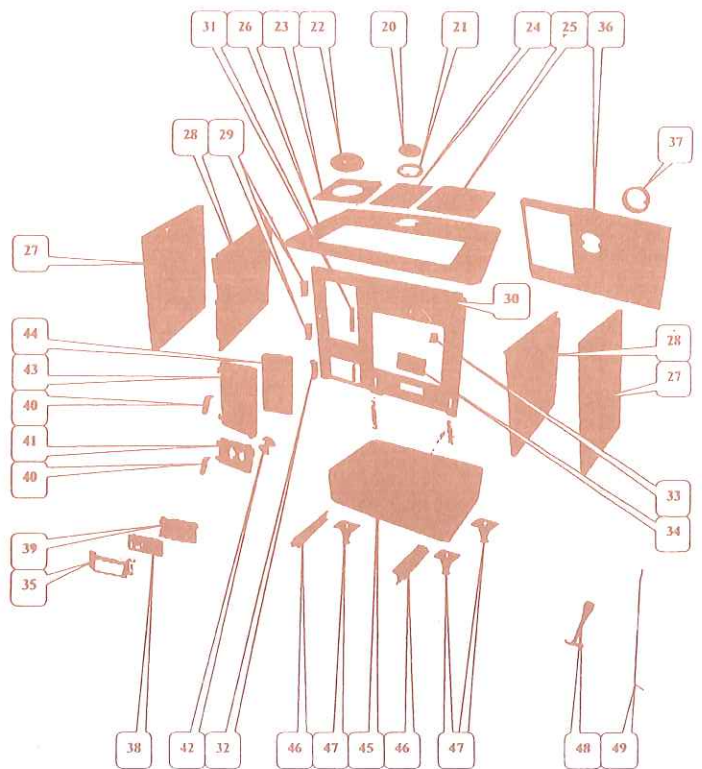
## Éclaté du dessus barres laitonées Réf. 6755

Repère	Désignation	Codification
13	5765 F dessus	31101576508
14	AA support barre laiton gauche	00001304102
15	AA support barre laiton droite	00001304103
16	AA barre laiton ovale LG 497 mm	00001304100
17	AA support barre milieu laiton	00001304104
18	AA barre laiton ovale d'angle	00001304101
19	AA barre laiton ovale LG 863 mm	00001304099



## Éclaté du corps Réf. 6755

Repère	Désignation	Codification
20	6755 F adaptateur D 139	14005675553
21	5765 F bride arrière	19142576500
22	6753 F tampon volant chaleur	11434675308
23	6753 F taque gauche	11403675308
24	6753 F taque du milieu	11404675308
25	6752 F taque droite	11402675308
26	6752 T dessus 6752 AF ficelle tressée dessus	31101576508 18813675500
27	6006 T panneau côté extérieur (préciser la couleur)	123046006..
28	6753 T côtés intérieur	12303675361
29	6723 AF charnière devant panneau gauche	12789672353
30	6752 F façade	12101675390
31	8501 T platine de verrouillage	22729850153
32	6753 T crapaudine porte cendrier	12802675361
33	6723 T fixe doigt de commande	14869672300
34	5743 T trappe de nettoyage 6753 AF ficelle trappe de nettoyage	14230574361 18811675300
35	6753 T support thermomètre	12065675300
36	6752 T derrière	12401675261
37	0139 F buse ronde à oreilles	84312013953
38	AA thermomètre	00001304761
39	6753 AF isolation de thermomètre	18676675300
40	6753 F loquet de fermeture	22890675353
41	6753 F porte cendrier 6753 AF ficelle tressée porte cendrier	22801675361 18815675300
42	6720 F volet réglage air	24137672053
43	6753 F porte chargement 6753 AF ficelle tressée porte chargement	22831675361 18814675300
44	6753 F contre porte chargement	22834675361
45	6752 T socle	22215675353
46	AF glissière	00001305454
47	6733 F pieds	12615673301
48	3720 F clé à crochet	14101372001
49	6753 T raclette	14240675396



## Éclaté du foyer Réf. 6755

Repère	Désignation	Codification
50	6753 F protège secteur droit	13251675301
51	6753 F protège façade	10178675353
52	6753 F plaque foyer avant	10161675301
53	6753 F plaque foyer arrière gauche	10167675353
54	6753 F plaque foyer arrière droit	10168675353
55	6723 AA brique foyer	00001304369
56	6753 F raccord avant gauche	10155675353
57	6753 F raccord avant droit	10152675353
58	6753 F dessus foyer bois	11113675353
59	6733 F grille charbon	10218673353
60	5925 AF axe grille charbon	10302592500
61	6753 F support foyer supérieur	10369675353
62	6753 AF tige de descendrage	10377675300
63	5910 F support foyer	30367591053
64	6753 F derrière foyer	10130675353
65	8501 F cadre prise air secondaire	24110850153
66	8501 AF glissière obturateur d'air	14195850100
67	6723 F registre départ direct	14145672301
68	6723 F cadre registre départ direct	14146672301
69	6723 F chicane dessus four	13151672301
70	6753 F fixation protège dessus four	13113675353
71	6753 T protège dessus four	13174675353
72	6723 AF came réglage départ direct	34147672353
74	AA grille four	00001304734
75	6752 T coffre four	13101675361
76	6753 T chicane derrière four	13150675361
77	6753 F côté droit intérieur bas	22311675353
78	6753 F protège secteur gauche	13253675301
79	6753 T tiroir cendres	13315675353
80	6753 F dessus d'étuve gauche	13213675353
81	6753 F côté gauche intérieur bas	22312675353
82	6733 F cadre de grille	10232673353

