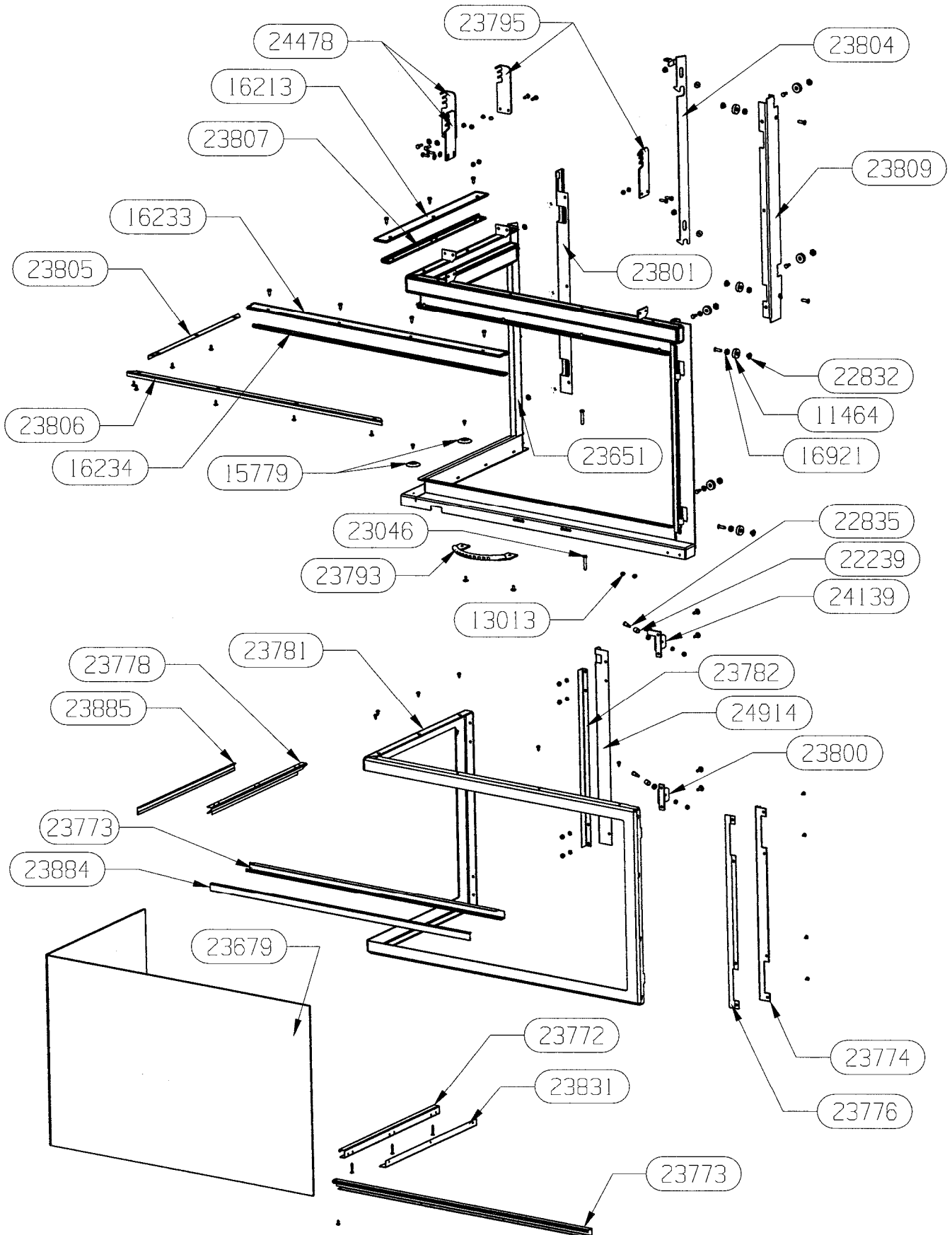
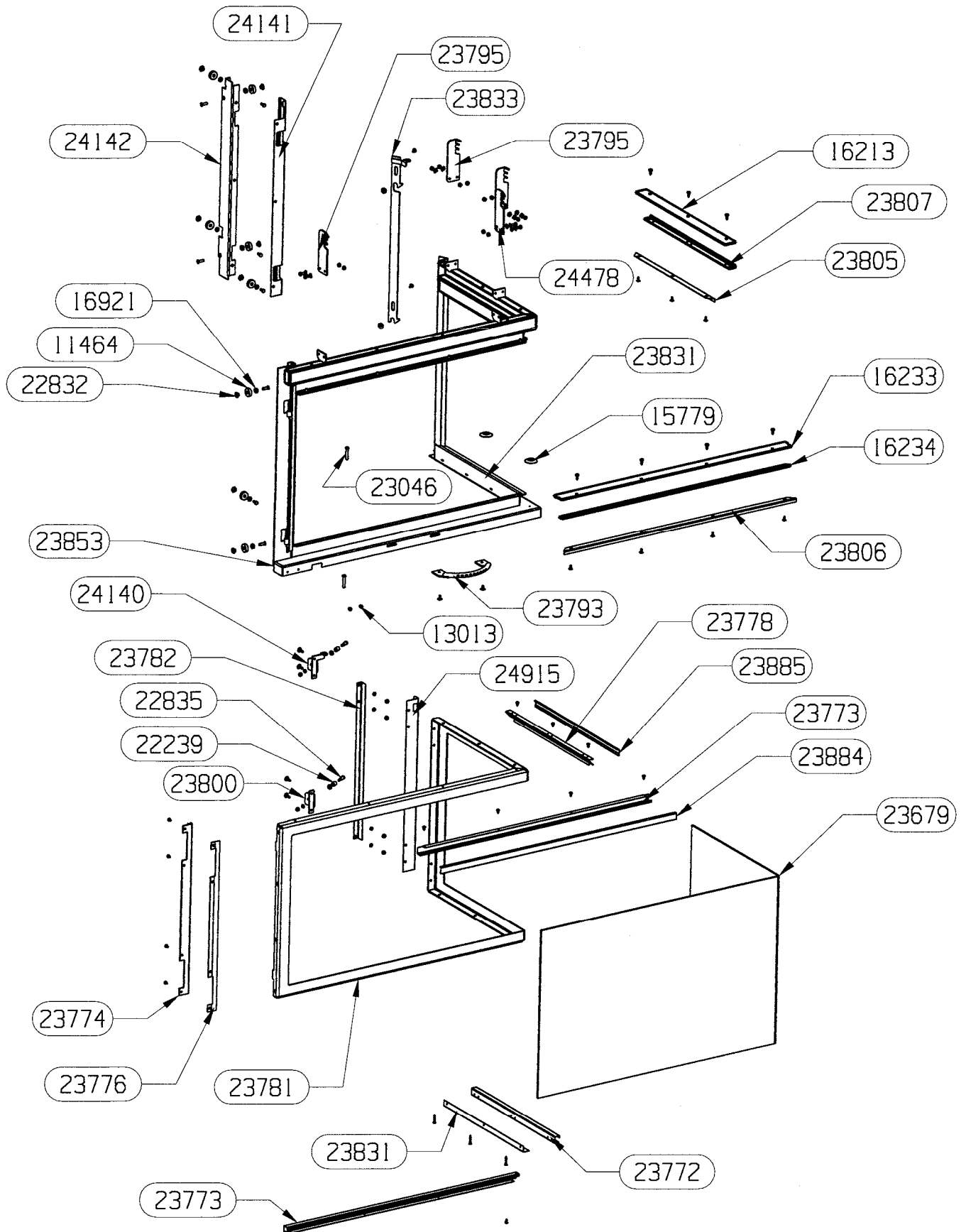


POSITION	DESIGNATION / PIECES	QTE	CODE
1	Entretoise	2	07601
2	Clapet de buse	1	16256
3	Axe clapet de buse	1	16257--UPB
4	Défecteur de fumée	1	16262
5	Renfort arrière	1	16194PB
6	Avaloir	1	16142PB
7	Pare feu latéral	1	16273PB
8	Pare feu frontal	1	16274PB
9	Bavette	1	16241PB
10	Tirette commande axe clapet	1	16259
11	Patte maintien	1	06379
12	Bouton	1	02829
13	Joint 10 x 2	1	04093
14	Plaque d'âtre	1	16152PB
15	Patte de maintien	1	16282
16	Côté fonte	1	16154PB
17	U de callage	2	16289
18	Grille de décrochage	1	16151PB
19	Sole fonte	1	16150PB
20	Tirette de commande registre air	1	16193--N
21	Douille	1	12304
22	Registre d'air	1	15011
23	Cendrier	1	16198PB
24	Main froide	1	07232



24914	CACHE GAUCHE DE PORTE	1
24478	PEIGNE D'ACCROCHAGE REGLABLE	2
24139	SUPPORT GALET DE FERMETURE SUPERIEUR GAUCHE	1
23885	SUPPORT JOINT LATERAL	1
23884	SUPPORT JOINT AVANT	1
23831	EQUERRE D'ENGAGEMENT	1
23809	EQUERRE DE GUIDAGE	1
23807	FIXE JOINT LATERAL	1
23806	DEFLECTEUR SUPERIEUR DE PORTE	1
23805	DEFLECTEUR SUPERIEUR LATERAL	1
23804	CREMONE ENSEMBLE SOUDE	1
23801	CACHE LATERAL	1
23800	SUPPORT GALET DE FERMETURE INFERIEUR	1
23795	PEIGNE ACCROCHAGE CHAINE	2
23793	POIGNEE ENSEMBLE SOUDE	1
23782	FIXE VITRE VERTICAL	1
23781	PORTE ENSEMBLE SOUDE	1
23778	FIXE VITRE HORIZONTAL LATERAL	1
23776	FIXE VITRE	1
23774	SUPPORT JOINT VERTICAL	1
23773	FIXE VITRE HORIZONTAL	2
23772	FIXE VITRE INFERIEUR LATERAL	1
23679	VITRE CERAMIQUE	1
23651	CONTRE CADRE DE PORTE ENSEMBLE SOUDE	1
23046	AXE DE CHARNIERE	2
22835	AXE DE VERROUILLAGE	2
22832	ECROU EPAULE	10
22239	GALET DE FERMETURE	2
16921	ENTRETOISE EPAULEE	4
16234	FIXE JOINT FRONTAL	1
16233	JOINT FRONTAL	1
16213	JOINT LATERAL	1
15779	RAMPE SUPPORT DE PORTE	2
13013	CLIP TUBULAIRE "RAPID"	2
11464	ROULEMENT A BILLES	8
CODE ARTICLE	DESIGNATION	QTE



24915	CACHE DROIT DE PORTE	1
24478	PEIGNE D'ACCROCHAGE REGLABLE	2
24142	EQUERRE DE GUIDAGE	1
24141	CACHE LATERAL	1
24140	SUPPORT GALET DE FERMETURE SUPERIEUR DROIT	1
23885	SUPPORT JOINT LATERAL	1
23884	SUPPORT JOINT AVANT	1
23853	CONTRE CADRE DE PORTE VISION DROITE	1
23833	CREMONE ENSEMBLE SOUDE	1
23831	EQUERRE D'ENGAGEMENT	1
23807	FIXE JOINT LATERAL	1
23806	DEFLECTEUR SUPERIEUR DE PORTE	1
23805	DEFLECTEUR SUPERIEUR LATERAL	1
23800	SUPPORT GALET DE FERMETURE INFERIEUR	1
23795	PEIGNE ACCROCHAGE CHAINE	2
23793	POIGNEE ENSEMBLE SOUDE	1
23782	FIXE VITRE VERTICAL	1
23781	PORTE ENSEMBLE SOUDE	1
23778	FIXE VITRE HORIZONTAL LATERAL	1
23776	FIXE VITRE	1
23774	SUPPORT JOINT VERTICAL	1
23773	FIXE VITRE HORIZONTAL	2
23772	FIXE VITRE INFERIEUR LATERAL	1
23679	VITRE CERAMMOUE	1
23046	AXE DE CHARNIERE	2
22835	AXE DE VERROUILLAGE	2
22832	ECROU EPAULE	10
22239	GALET DE FERMETURE	2
16921	ENTRETOISE EPAULEE	4
16234	FIXE JOINT FRONTAL	1
16233	JOINT FRONTAL	1
16213	JOINT LATERAL	1
15779	RAMPE SUPPORT DE PORTE	2
13013	CLIP TUBULAIRE "RAPID"	2
11464	ROULEMENT A BILLES	8
CODE ARTICLE	DESIGNATION	QTE