

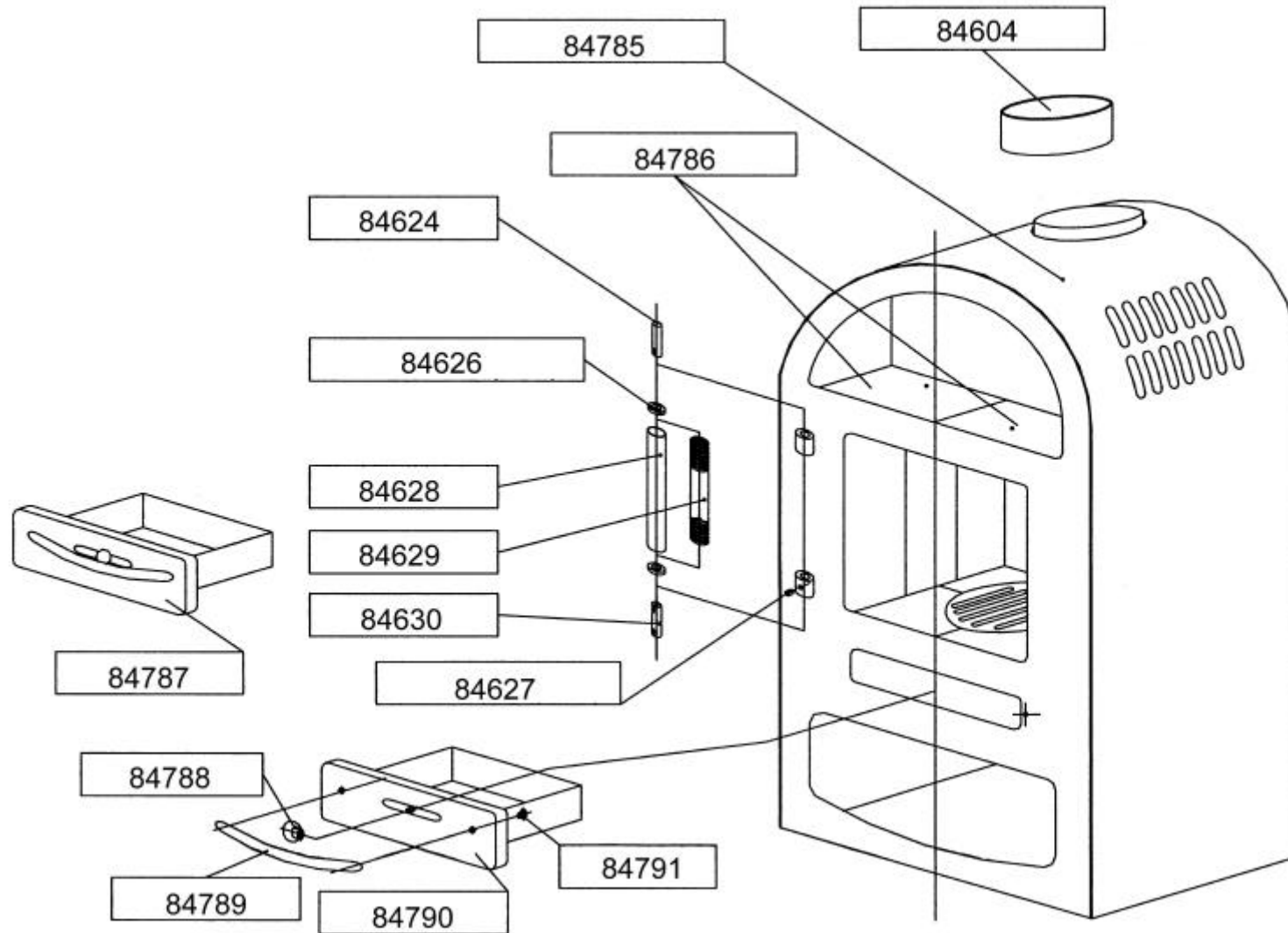


POELE A BOIS

TURIN

ENSEMBLE HABILLAGE

Edition : Decembre 2004



www.pieces-de-poele.com



POELE A BOIS

TURIN

ENSEMBLE HABILLAGE

REFERENCE	NOMBRE	DESIGNATION / PIECES
84604	1	Collerette
84785	1	Corps de chauffe
84786	2	C�ramique chauffe plat
84624	1	Axe superieur
84626	2	Bague �17/10,2*5
84628	1	Cylindre de protection �20
84629	1	Ressort �17*221
84630	1	Axe inferieur
84627	2	VisM6*6
84787	1	Cendrier EM
84788	1	Bouton dor�
84789	1	Poign�e cendrier
84790	1	Cendrier
84791	2	Vis M6*10

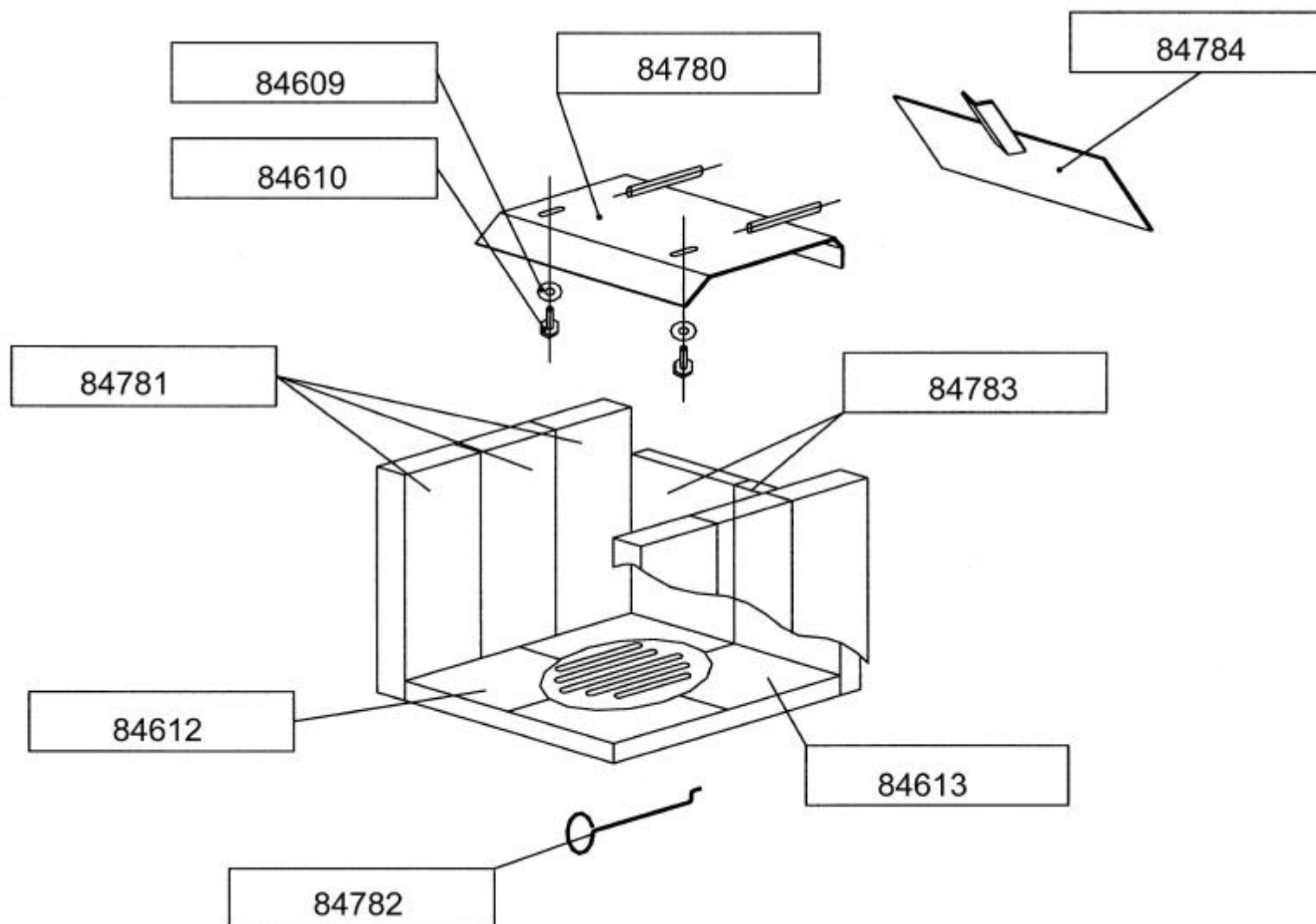


POELE A BOIS

TURIN

ENSEMBLE FOYER

Edition : Decembre 2004





POELE A BOIS
TURIN
 ENSEMBLE FOYER

REFERENCE	NOMBRE	DESIGNATION / PIECES
84780	1	Défecteur
84784	1	Défecteur arrière
84609	2	Rondelle ø8,5
84610	2	Vis M8*20
84781	6	Coté réfractaire
84612	2	Brique réfractaire de sôle avant
84782	1	Tige pour grille
84613	2	Brique réfractaire de sôle arrière
84783	2	Arrière réfractaire

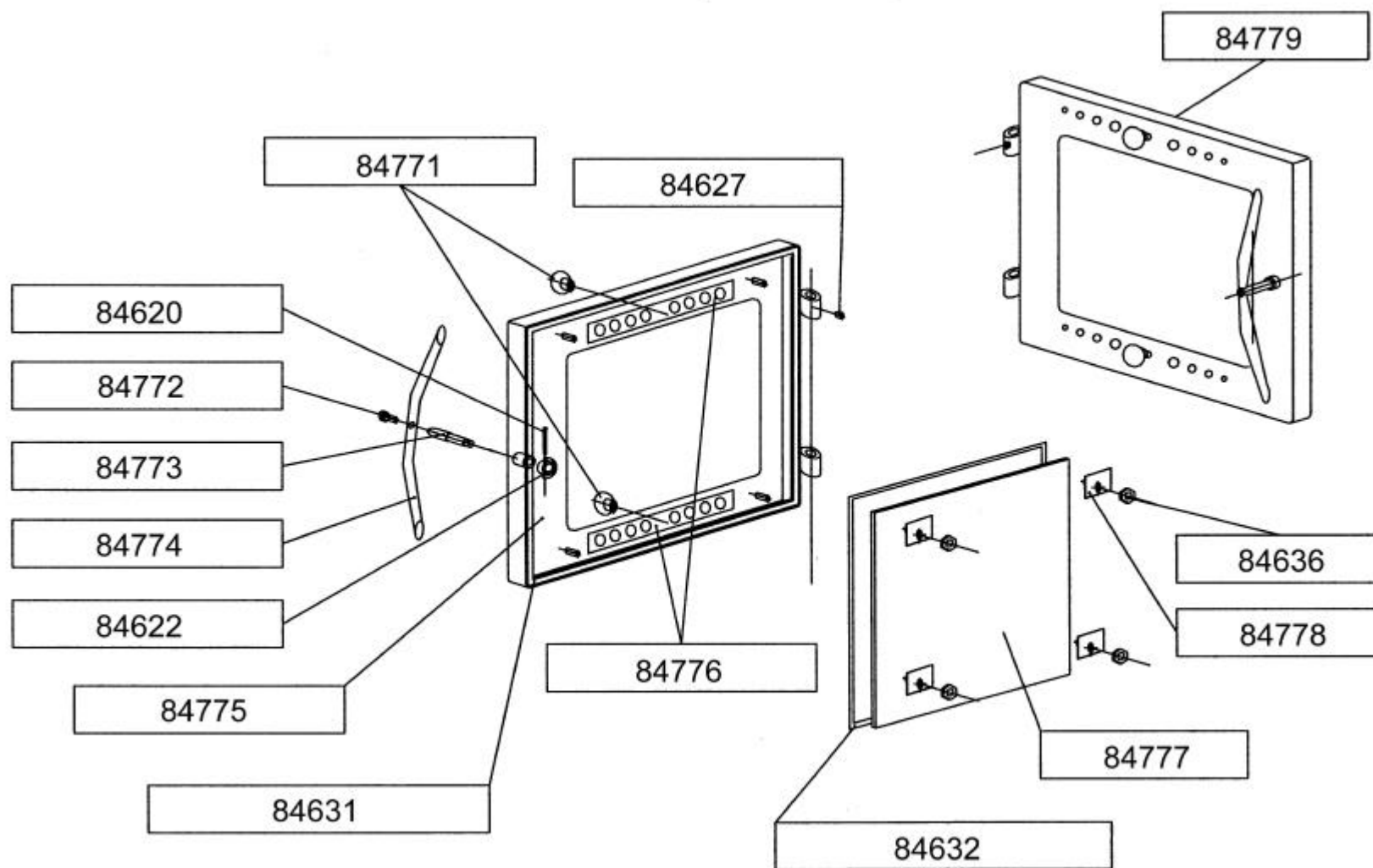


POELE A BOIS

TURIN

ENSEMBLE PORTE

Edition : Decembre 2004



www.pieces-de-poele.com



POELE A BOIS
TURIN
 ENSEMBLE PORTE

REFERENCE	NOMBRE	DESIGNATION / PIECES
84779	1	Porte EM
84627	2	Vis M 6 x 6
84771	2	Bouton
84620	1	Tige
84772	1	Vis poignée
84773	1	Axe
84774	1	Poignée de porte
84622	1	Verrou de porte
84775	1	Cadre de porte
84631	1,2m	Joint ø8mm
84776	2	Registre d'air secondaire
84632	1m	Joint 8*2mm
84777	1	Vitre
84778	4	Fixe vitre
84636	4	Ecrou