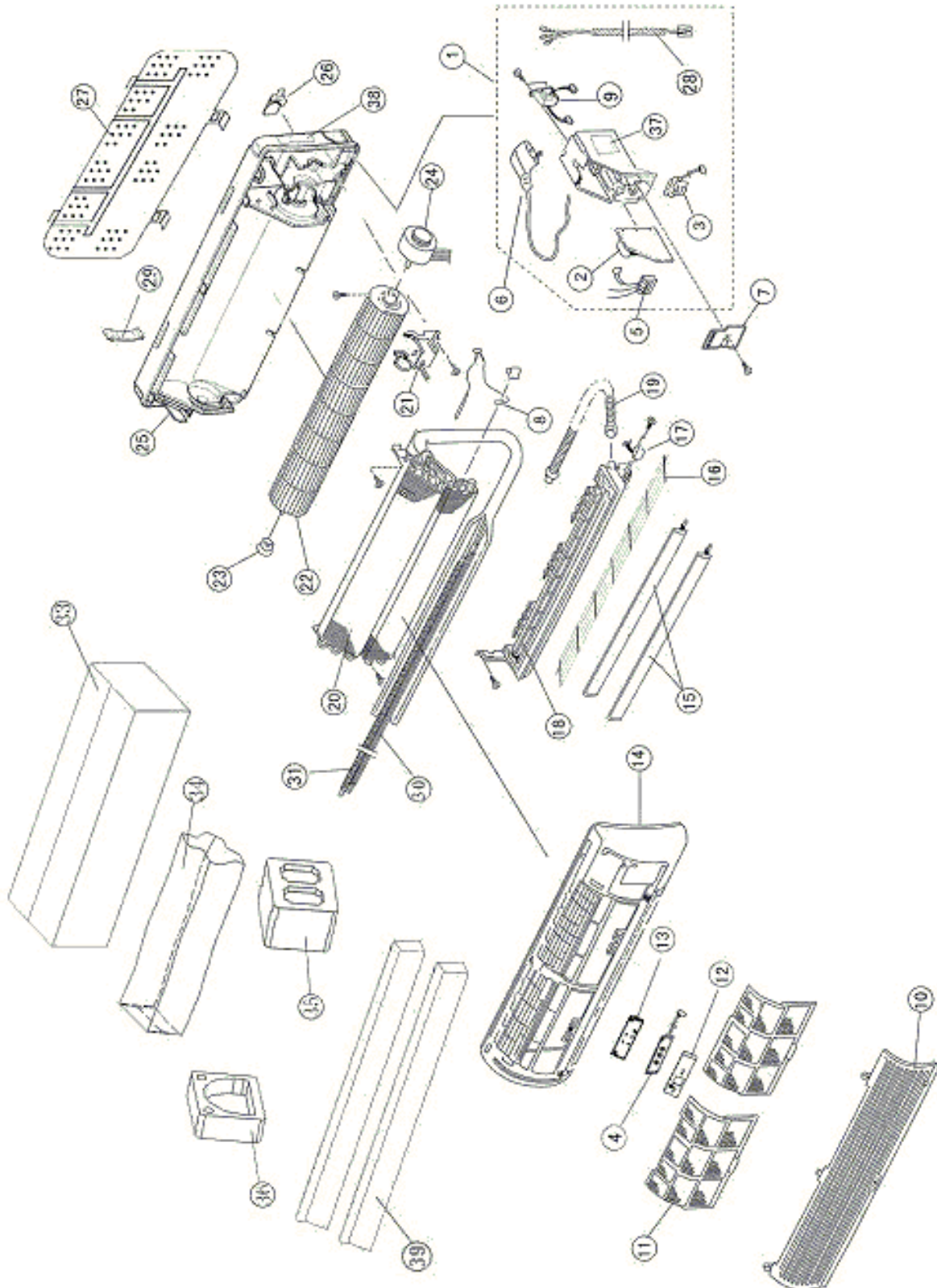


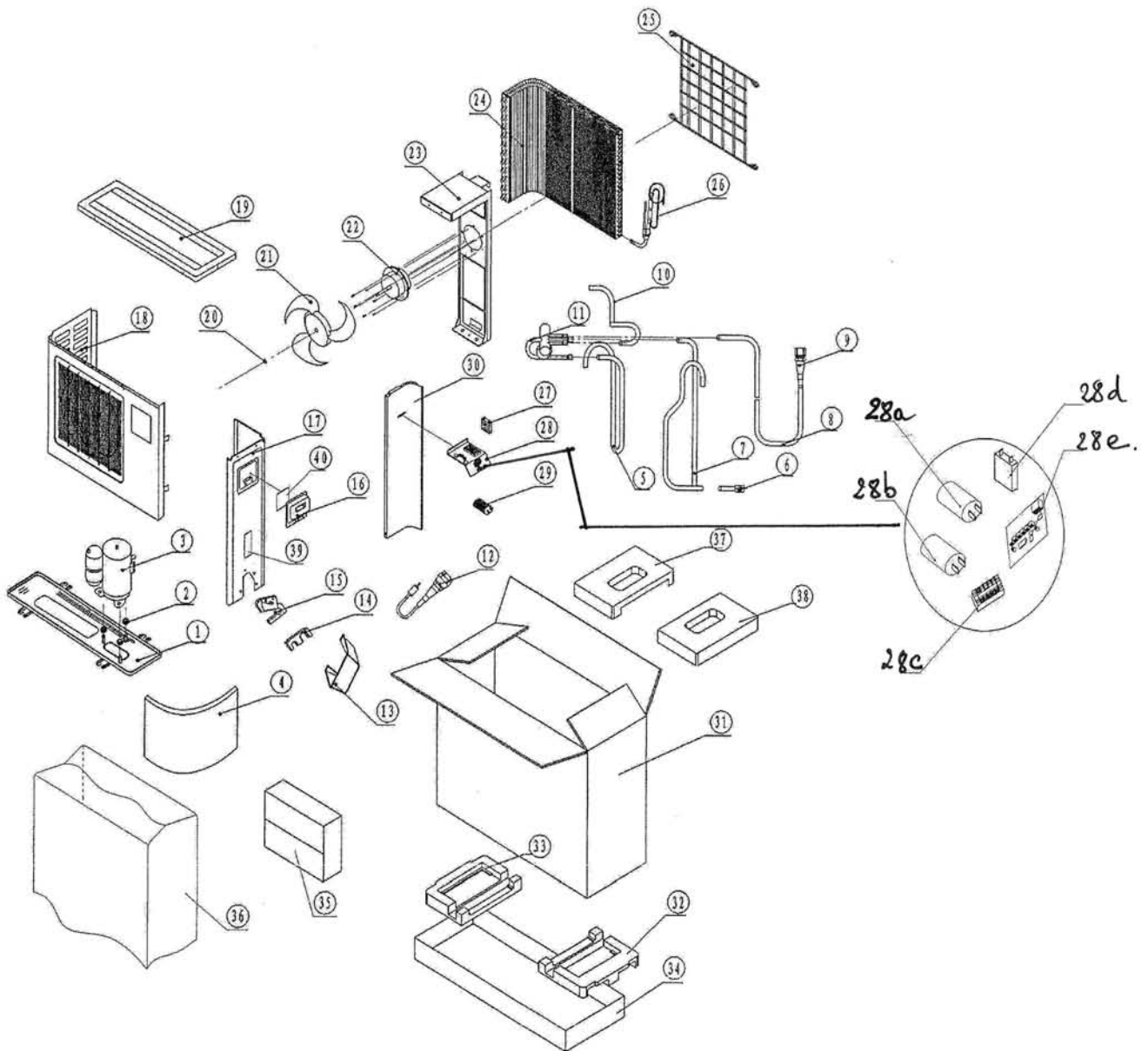
BLIZAIR DUO 2703 / 3703 / 4403 / 5303 UNITE INTERIEURE



BLIZAIR DUO 2703 / 3703 / 4403 / 5303
UNITE INTERIEURE
NOMENCLATURE DES PIECES DETACHEES

POSITION	DESIGNATION / PIECES	BLIZAIR DUO 2703	BLIZAIR DUO 3703	BLIZAIR DUO 4403	BLIZAIR DUO 5503
1	Kit contrôle	84800	84800	84892	85148
2	Circuit imprimé (Principal)	84801	84850	84893	85057
3	Récepteur infrarouge	84802	84851	84851	85058
4	Circuit imprimé (Affichage)	84803	84852	84852	85059
5	Connecteur électrique (1)	Non référencée	Non référencée	Non référencée	Non référencée
6	Cordon électrique	Non référencée	Non référencée	Non référencée	Non référencée
7	Enrouleur de câble	Non référencée	Non référencée	Non référencée	Non référencée
8	Sonde anti-givre	84804	84853	84853	85060
9	Transformateur	84902	84906	84907	84907
10	Capot	84805	84854	84854	85149
11	Filtre à air	84806	84806	84806	85150
12	Couvercle de l'afficheur digital	84807	84856	84856	85061
13	Support de l'afficheur digital	84808	84857	84857	85062
14	Carrosserie	84809	84858	84858	85151
15	Déфлекteur d'air	84810	84859	84859	85152
16	Protection Ventilateur	Non référencée	Non référencée	Non référencée	Non référencée
17	Moteur d'oscillation	84811	84811	84811	85063
18	Kit récupérateur condensat + ailettes latérales orientables	84908	84909	84910	84910
19	Tuyau d'évacuation condensats	84812	84860	84860	85064
20	Evaporateur	84813	84861	84896	85065
21	Support moteur	Non référencée	Non référencée	Non référencée	Non référencée
22	Ventilateur	84814	84862	84897	85066
23	Roulement Ventilateur	84815	84863	84863	84863
24	Moteur ventilateur	84816	84864	84898	85067
25	Panneau arrière	84817	84865	84865	85153
26	Support tuyau (1)	Non référencée	Non référencée	Non référencée	85068
27	Support panneau arrière	84818	84866	84866	85069
28	Câble connecteur	Non référencée	Non référencée	Non référencée	Non référencée
29	Support tuyau (2)	Non référencée	Non référencée	Non référencée	Non référencée
30	Double tube cuivre	Non référencée	Non référencée	Non référencée	Non référencée
31	Tubiflex	Non référencée	Non référencée	Non référencée	Non référencée
32	Connecteur électrique (2)	Non référencée	Non référencée	Non référencée	Non référencée
33	Carton d'emballage	84819	84867	84899	85070
34	Housse plastique	84820	84868	84868	85071
35	Protection droite (polystyrène)	84821	84869	84869	85072
36	Protection gauche(polystyrène)	84822	84870	84870	85073
37	Schéma électrique	Non référencée	Non référencée	Non référencée	Non référencée
38	Plaquette signalétique	Non référencée	Non référencée	Non référencée	Non référencée
39	Mousse d'emballage	84825	84825	84825	85074
	Gaine complète (sans raccords rapide)	84900	85154	85154	85154

BLIZAIR DUO 2703 / 3703 / 4403 / 5303 UNITE EXTERIEURE








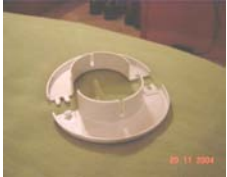

BLIZAIR DUO 2703 / 3703 / 4403 / 5303
UNITE EXTERIEURE
NOMENCLATURE DES PIECES DETACHEES

POSITION	DESIGNATION / PIECES	BLIZAIR DUO 2703	BLIZAIR DUO 3703	BLIZAIR DUO 4403	BLIZAIR DUO 5303
1	Socle	Non référencée	Non référencée	Non référencée	Non référencée
2	Silent bloc caoutchouc	Non référencée	Non référencée	Non référencée	Non référencée
3	Compresseur	84826	84874	84903	85075
4	Cache	Non référencée	Non référencée	Non référencée	Non référencée
5	tuyau de charge (1)	Non référencée	Non référencée	Non référencée	Non référencée
6	Vanne schrader	84827	84875	84875	85076
7	Tuyau d'aspiration (1)	Non référencée	Non référencée	Non référencée	Non référencée
8	Tuyau d'aspiration (2)	Non référencée	Non référencée	Non référencée	Non référencée
9	Raccord rapide Aeroquip (circuit gaz)	84828	84876	84876	84876
10	Tuyau de charge (2)	Non référencée	Non référencée	Non référencée	Non référencée
11	Vanne 4 voies (bobine incluse)	84829	84877	84877	85078
12	Raccord rapide Aeroquip (circuit liquide)	84830	84830	84830	85079
13	Capot connecteur	84831	84831	84831	84831
14	Attache rapide	Non référencée	Non référencée	Non référencée	Non référencée
15	Logement (vanne schrader))	Non référencée	Non référencée	Non référencée	Non référencée
16	Couvercle accès câblage	Non référencée	Non référencée	Non référencée	Non référencée
17	Panneau latéral	Non référencée	Non référencée	Non référencée	Non référencée
18	Panneau frontal	Non référencée	Non référencée	Non référencée	Non référencée
19	Panneau supérieur	Non référencée	Non référencée	Non référencée	Non référencée
20	Ecrou (pour le moteur de ventilateur)	Non référencée	Non référencée	Non référencée	Non référencée
21	Ventilateur	84832	84878	84878	85080
22	Moteur ventilateur	84833	84879	84879	85081
23	Support moteur ventilateur	Non référencée	Non référencée	Non référencée	Non référencée
24	Condenseur	84834	84880	84880	85155
25	Grille de protection	Non référencée	Non référencée	Non référencée	Non référencée
26	Tube Capillaire	84835	84881	84904	85082
27	Condensateur de moteur de ventilateur	84836	84882	84882	85083
28	Support tableau de bord électrique	Non référencée	Non référencée	Non référencée	Non référencée
28a	Condensateur (compresseur)	Non référencée	Non référencée	Non référencée	85311
28b	Condensateur (démarrage compresseur)	Non référencée	Non référencée	Non référencée	85312

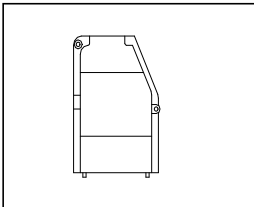
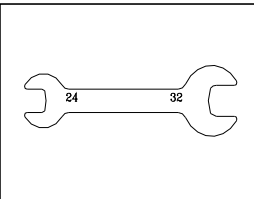


BLIZAIR DUO 2703 / 3703 / 4403 / 5303
UNITE EXTERIEURE
NOMENCLATURE DES PIECES DETACHEES

POSITION	DESIGNATION / PIECES	BLIZAIR DUO 2703	BLIZAIR DUO 3703	BLIZAIR DUO 4403	BLIZAIR DUO 5303
28c	Bornes	Non référencée	Non référencée	Non référencée	85313
28d	Condensateur de moteur de ventilateur	85083	85083	85083	85083
28e	Filtre EMI	Non référencée	Non référencée	Non référencée	85314
29	Condensateur compresseur	84837	84883	84883	85084
30	Panneau de séparation	Non référencée	Non référencée	Non référencée	Non référencée
31	Carton d'emballage	84838	84884	84905	85085
32	Support (mousse) emballage	84839	84885	84885	85086
33	Support (mousse) emballage	84840	84886	84886	85087
34	Socle d'emballage	84841	84887	84887	85088
35	Kit mural	84842	84842	84842	85089
36	Housse plastique	Non référencée	Non référencée	Non référencée	Non référencée
37	Dessus emballage (gauche)	84843	84889	84889	84889
38	Dessus emballage (droite)	84890	84891	84891	84891
39	Schéma électrique	Non référencée	Non référencée	Non référencée	Non référencée
40	Plaquette signalétique	Non référencée	Non référencée	Non référencée	Non référencée
	Sticker Supra	84888	84888	84888	84888

ACCESSOIRES BLIZAIR DUO 2703 / 3703 / 4403 / 5303

PHOTOS	QUANTITE	DESIGNATION	DESTINATION	REFERENCES
	1pc	Connecteur Vidange	à connecter sur l'orifice de vidange sur unité extérieure et sur une tuyauterie souple de vidange.	84823
	1pc	Télécommande	Pour contrôler le fonctionnement du climatiseur.	84824
	1pc	Support télécommande	Pour tenir la télécommande à distance dans un endroit fixe.	84844
	2pcs	Prise murale	pour protéger les tuyaux de liaison à travers le mur.	84845
	1pc	Ruban	pour renforcer les liaisons entre les tuyaux et l'isolation.	84846
	1ensemble	Couvercle mural	A installer sur le trou à l'extérieur du mur.	84847
	1pc	Rallonge tuyau de vidange	Pour prolonger le tuyau souple de vidange de l'unité d'intérieure	84848

ACCESSOIRES BLIZAIR DUO 2703 / 3703 / 4403 / 5303

PHOTOS	QUANTITE	DESIGNATION	DESTINATION	REFERENCES
	1pc	Protection tuyau	doit être mis sur l'unité extérieure	84849
	1 ensemble	Clés	Pour serrer les connecteurs rapidesr.	84855
	1pc	Notice d'installation	instructions pour installer la climatiseur DUO	84871
	1pc	Notice d'utilisation	Instructions pour l'utilisations	84872