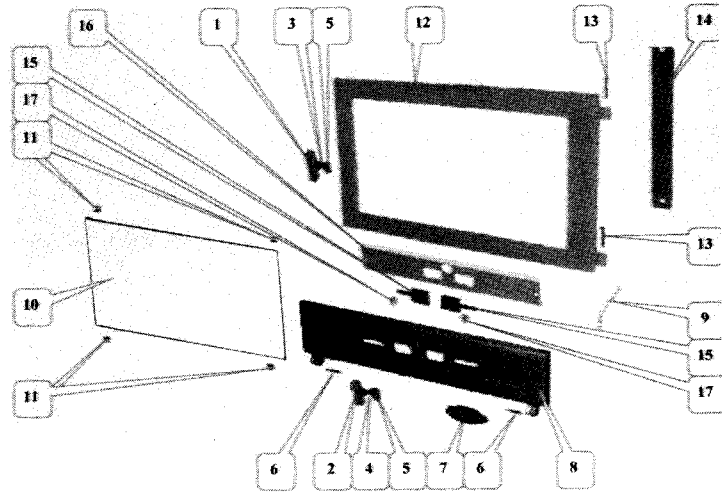


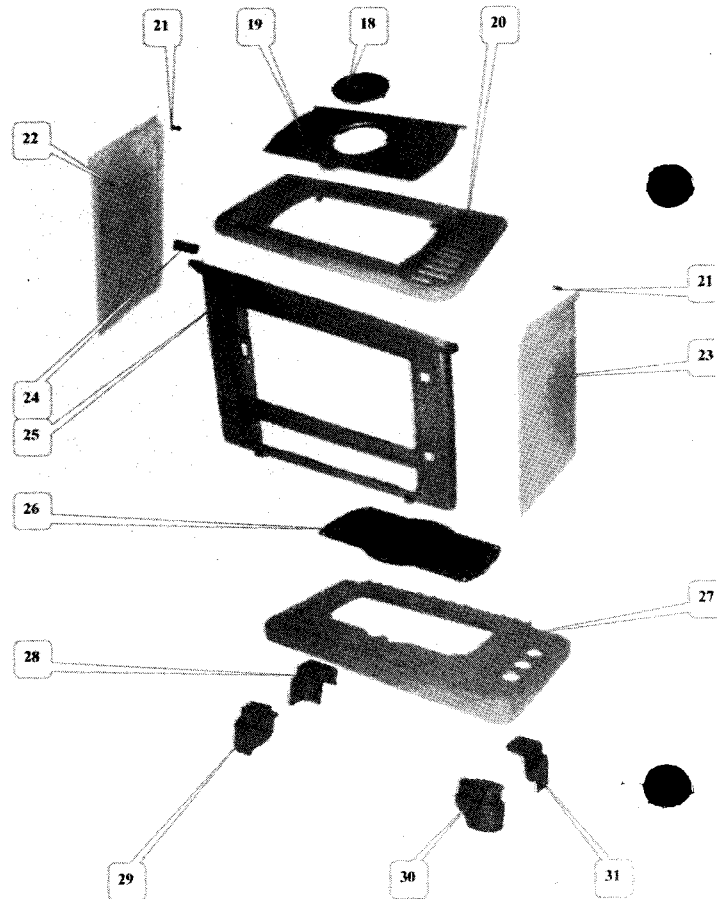
Éclaté des portes réf. 3101

Repère	Désignation	Codification
1	3119 AF poignée porte chargement	12839311911
2	3119 AF poignée porte cendrier	18147311911
3	3701 AF axe fermeture porte chargement	12714370100
4	3701 AF axe fermeture porte cendrier	12066370100
5	3119 AF mentonnet de fermeture	12146311905
6	AA goupille cannelée zn	00001305127
7	6726 F écusson Godin	18501672611
8	3101 F porte cendrier	12801310141
	3701 AF ficelle céramique tressée porte cendrier	18815370100
9	3701 AF chaînette	19123370100
10	AA verre réfractaire EP 4 248 x 465	00001306664
	3701 AF ficelle céramique verre réfractaire	18826370100
11	AA fixe vitre inférieur	12071315218
12	3701 F porte chargement	12831370141
	3701 AF ficelle céramique tressée porte chargement	18814370100
13	AA rivet acier TR 6 x 40	00001305507
14	3701 F crapaudine porte chargement	12838370153
15	3142 T volet réglage air	14137314200
16	3101 T contre porte cendrier	12805310105
17	AA bouton prise air D18	00001304007



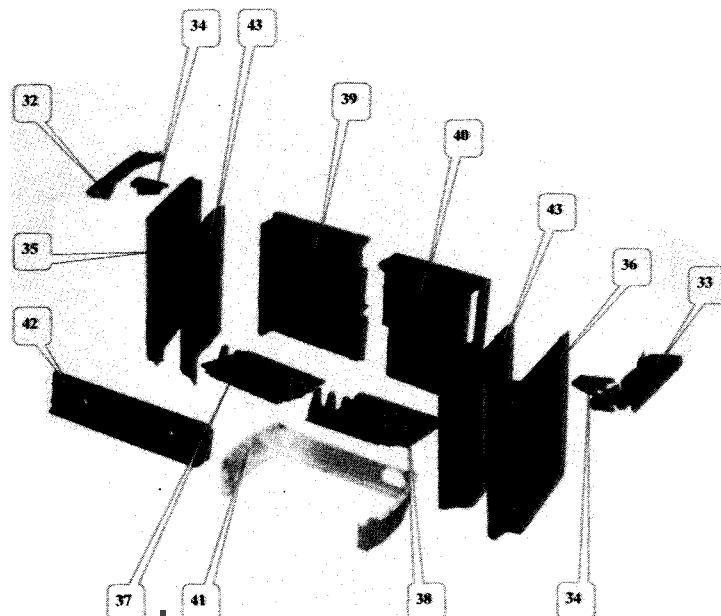
Éclaté du corps réf. 3101

Repère	Désignation	Codification
18	6753 F tampon volant chaleur	11453675353
19	3701 F taque	11501380153
20	3701 F dessus	11101370141
	3701 AF ficelle céramique tressée dessus	18813370100
21	3701 F fixe côté extérieur	12371370153
22	3701 F côté gauche extérieur	12306370141
23	3701 F côté droit extérieur	12302370141
24	3701 F patte de fixation façade	12019370153
25	3701 F façade	12101370141
26	3701 F fond	12205370153
27	3801 F socle	12215380141
28	3701 F pied arrière gauche	12252370141
29	3701 F pied gauche	12227370141
30	3701 F pied droit	12226370141
31	3701 pied arrière droit	12251370141



Éclaté du foyer réf. 3101

Repère	Désignation	Codification
32	3101 F raccord de côté gauche	12382310105
33	3101 F raccord de côté droit	12383310105
34	3101 T patte de fixation dessus	11160310105
35	3101 T côté intérieur gauche	12307310105
36	3101 T côté intérieur droit	12303310105
37	3101 F support foyer gauche	10369310153
38	3101 F support foyer droit	10368310153
39	3101 F côté gauche boîte circulation	14361310153
40	3101 F côté droit boîte circulation	14360310153
41	3101 T réhausse de fond	12207310100
42	3701 F renfort de façade	12175370153
43	3101 F plaques foyer	10164310153



Éclaté du derrière réf. 3101

Repère	Désignation	Codification
44	3145 ½ buse coudée gauche	14018314501
45	3145 F ½ buse coudée droite	14017314501
46	3101 T plaque de protection derrière	12419310105
47	5743 F buse ronde à oreille D153	14312574301
48	3145 F siège de buse	24322314501
49	3101 T derrière	12401310105
50	AA thermostat	00001306873
51	3101 T support droit thermostat	14749310153
52	3720 F clé de manœuvre nickelée	00001305467
53	3701 T cendrier	13316370153

