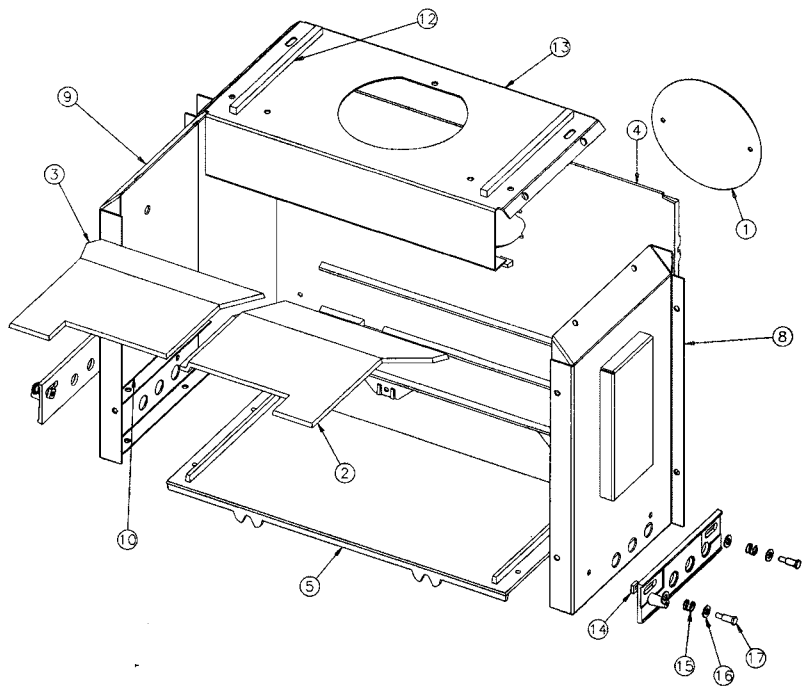
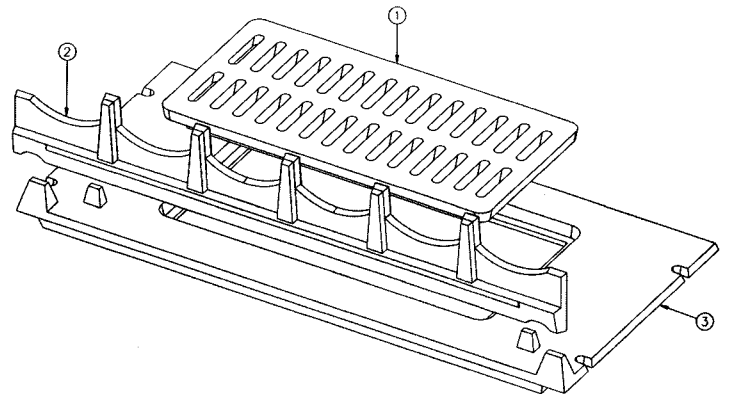


N°	Nbre	Désignation	Codification
1	1	Tiroir cendres	1 3315 3144
2	2	Bout fileté D4	1 9289 3144
3	1	Plaque protection derrière	1 2420 3144
4	2	Bouton prise air 18 mm	00001304007
5	1	Corps assemblé	-
6	1	Foyer	-
7	1	Habillage	-
8	1	Porte	-

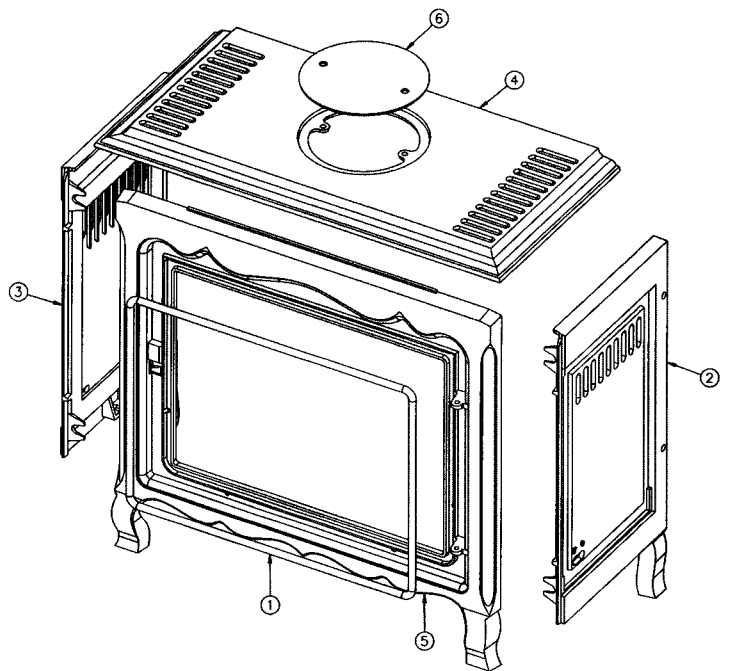
N°	Nbre	Désignation	Codification
1	1	Plaque de diffusion secondaire	1 1462 3119
2	1	Demi déflecteur droit	1 0133 3144
3	1	Demi déflecteur gauche	1 0134 3144
4	1	Derrière	2 2401 3144
5	1	Fond	1 2205 3144
6	1	Volet fonte côté droit	1 8705 3144
7	1	Volet fonte côté gauche	1 8704 3144
8	1	Côté intérieur droit	2 2303 3144
9	1	Côté intérieur gauche	2 2307 3144
10	2	Equerre côté	1 2365 3144
11	2	Conduit air	1 3909 3145
12	2	Raidisseur dessus longit	1 1005 3754
13	1	Dessus foyer	2 1112 3754
14	4	Ecrou carré brut M6	00001300270
15	4	Ressort 961	00001301991
16	8	Rondelle 16x8.2x15	00001300885
17	4	Vis ep G4 1026 Zn noire	00001304686



N°	Nbre	Désignation	Codification
1	1	Grille bois	1 0215 3144
2	1	Grille feu visible	2 0225 3144
3	1	Support foyer	2 0367 3144



N°	Nbre	Désignation	Codification
1	1	Ficelle céram. porte chargement	1 8814 3114
2	1	Côté droit extérieur	1 2302 3144
3	1	Côté gauche extérieur	1 2306 3144
4	1	Dessus	1 1101 3144
5	1	Façade	1 2101 3144
6	1	Tampon dessus	1 1431 3144



N°	Nbre	Désignation	Codification
1	1	Ficelle céram. tresse verre réfractaire	1 8816 3144
2	1	Poignée porte chargement	1 2839 3144
3	1	Porte foyer	2 2861 3144
4	1	Conduit supérieur air	1 4173 3144
5	1	Joint façade	1 2080 3144
6	1	Ecusson	1 8501 3451
7	2	Rivet acier TR 6x30 Zn noir	00001301998
8	1	Verre réfractaire ep4 240x435	00001305235
9	1	Vis TF fendue	00001305233

