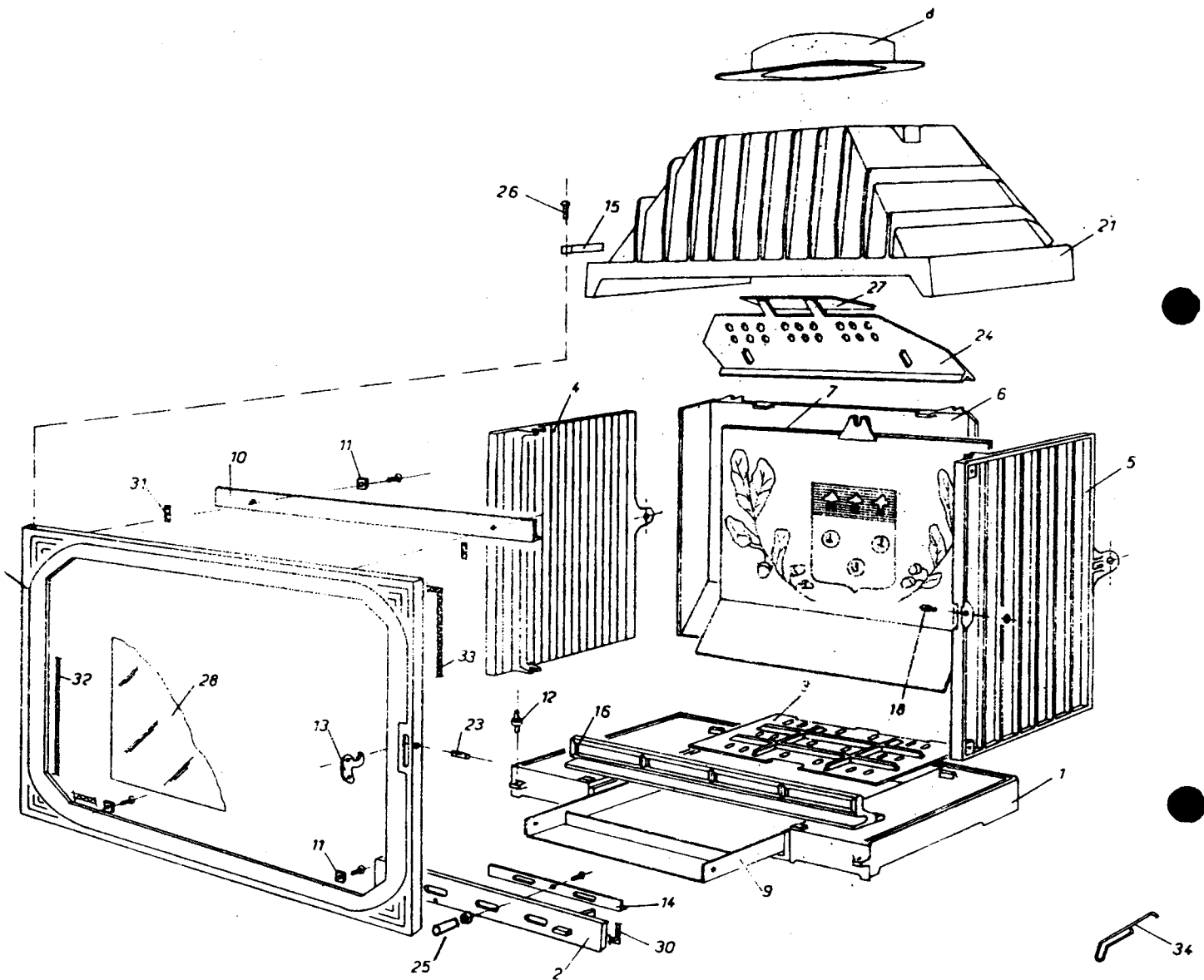


Vue éclatée du Foyer

Réf. 3164.A



Toutes reproductions de ce modèle.
même partielles sont interdites

N°	DESIGNATION	CODE	N°	DESIGNATION	CODE	N°	DESIGNATION	CODE
1	EMBASE	620.1	13	LOQUET	3687	26	GOUILLE Ø 6 AVEC TÊTE	—
2	FAÇADE CENDRIER	620.4302 E	14	REGISTRE DE RÉGLAGE D'AIR	620.5084 A	27	DÉFLECTEUR SUPÉRIEUR	620.27
3	GRILLE FOYÈRE *	620.3	15	SUPPORT GOND	620.15	28	VITRE FAÇADE 572 X 390 X 4	4338
4	CÔTÉ GAUCHE	620.4	16	CHENËT FAÇADE	620.16	30	TRESSE DE VERRE Ø 8 GRIS (EN LJ)	—
5	CÔTÉ DROIT	620.5	18	EXCENTRIQUE	3075 B	31	JOINT PLAT 7 X 3	—
6	FOND	620.6	21	AVALOIR	620.21	32	JOINT PLAT ADHÉSIF LARGEUR 8 MM (EN □)	—
7	PLAQUE DÉCOR *	620.30	22	PORTE	620.26	33	TRESSE CÉRAMIQUE Ø 9 TYPE V (EN LJ)	—
8	SORTIE RONDE Ø 200	700.65 NM	23	Goupille Ø 8 pour loquet	—	34	MAIN-FROID FIL D'ACIER	3859
9	BAC CENDRIER	4330	24	Défecteur	620.24			
10	CANALISEUR	4332	25	POIGNÉE FUSEAU D.17	2558			
11	CLAME DE VITRE	3152	—	VIS STHC 6x30	—			
12	GOND EXCENTRÉ	3836 F	—	RONDELLE MOYENNE M6 6,25x14x1,2	—			

* Pièces d'usure.