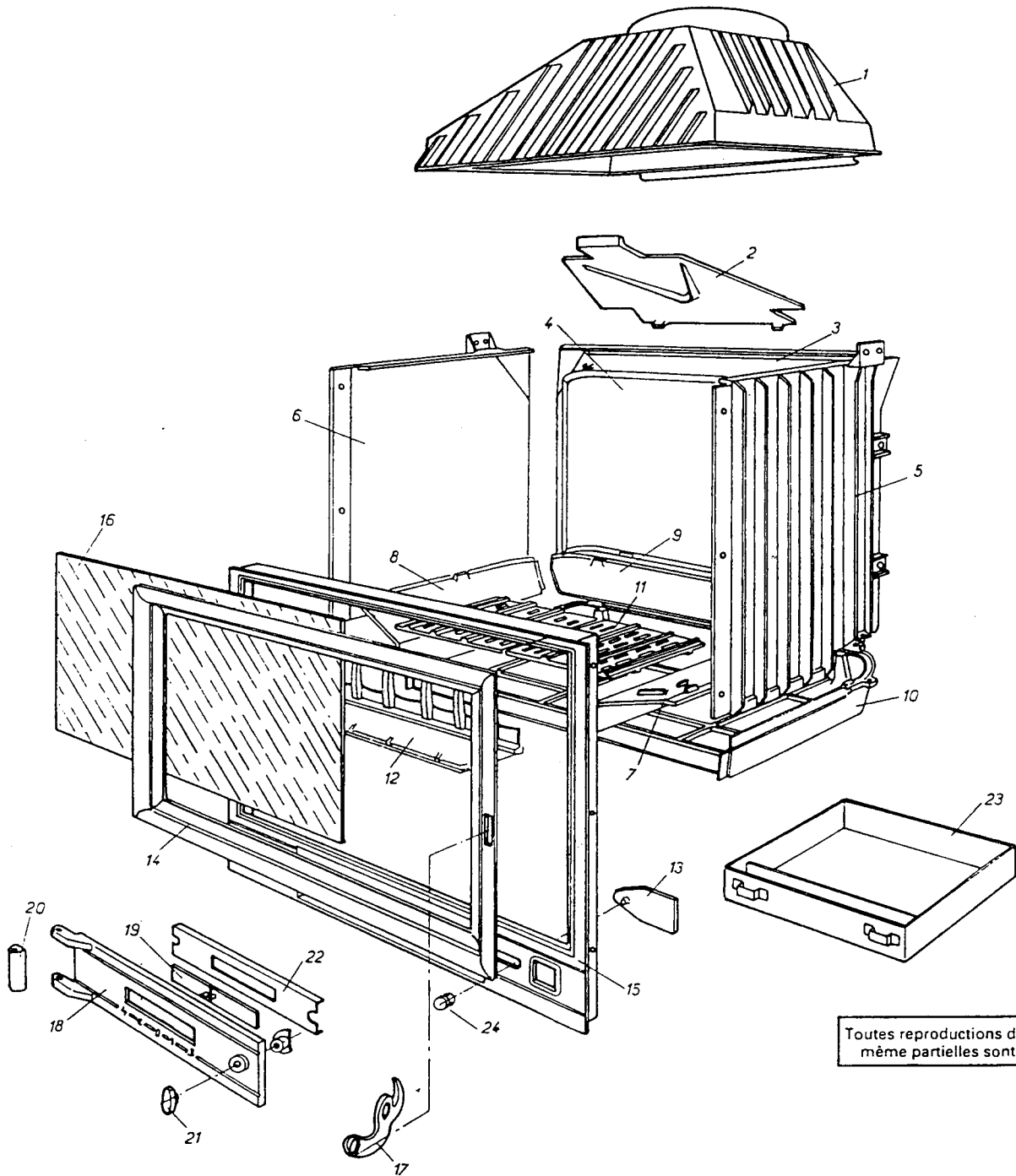


# Vue éclatée des foyers

## REF. 3170

## REF. 3182



Toutes reproductions de ce modèle, même partielles sont interdites.

N°	DESIGNATION	CODE	N°	DESIGNATION	CODE	N°	DESIGNATION	CODE
1	AVALOIR	1.1137-3170	13	REGISTRE D'AIR SECONDAIRE	1.3901-3170	22	CONTRE-PORTE DE CENDRIER	1.2805-3170
2	DÉFLECTEUR	1.0131-3170	14	PORTE FOYER (pour Foyer Réf. 3170)	1.2861-3170	23	CENDRIER	1.3316-3170
3	FOND	1.2401-3170	15	PORTE FOYER (pour Foyer Réf. 3182)	1.2861-3182	24	BOUTON PRISE D'AIR	0.0001-3040
4	PLAQUE DÉCOR	1.0160-3170	16	FAÇADE (pour Foyer Réf. 3170)	1.2101-3170		MAIN-FROIDE EN FONTE	1000-33
5	CÔTÉ LATÉRAL DROIT	1.2301-3170	17	FAÇADE (pour Foyer Réf. 3182)	1.2101-3182		MAIN-FROIDE EN FIL D'ACIER	3859
6	CÔTÉ LATÉRAL GAUCHE	1.2305-3170	18	VITRE (pour Foyer Réf. 3170 : 633 x 431 x 4)				
7	COULOIR LATÉRAL DROIT	700-48 TF	19	VITRE (pour Foyer Réf. 3182 : 733 x 431 x 4)				
8	COULOIR LATÉRAL GAUCHE	700-50 TF	20	POIGNÉE PORTE DE CHARGEMENT	1.2839-3170			
9	COULOIR CENTRAL	700-51 TF	21	PORTE DE CENDRIER	1.2801-3170			
10	EMBASE	700-41 TF	22	VOLET RÉGLAGE D'AIR	1.4137-3158			
11	GRILLE FOYÈRE	700NM10	23	PAUMELLE	700-60 TF			
12	CHENËT	1.0306-3170	24	LOQUET PORTE DE CENDRIER	1.2808-3170			