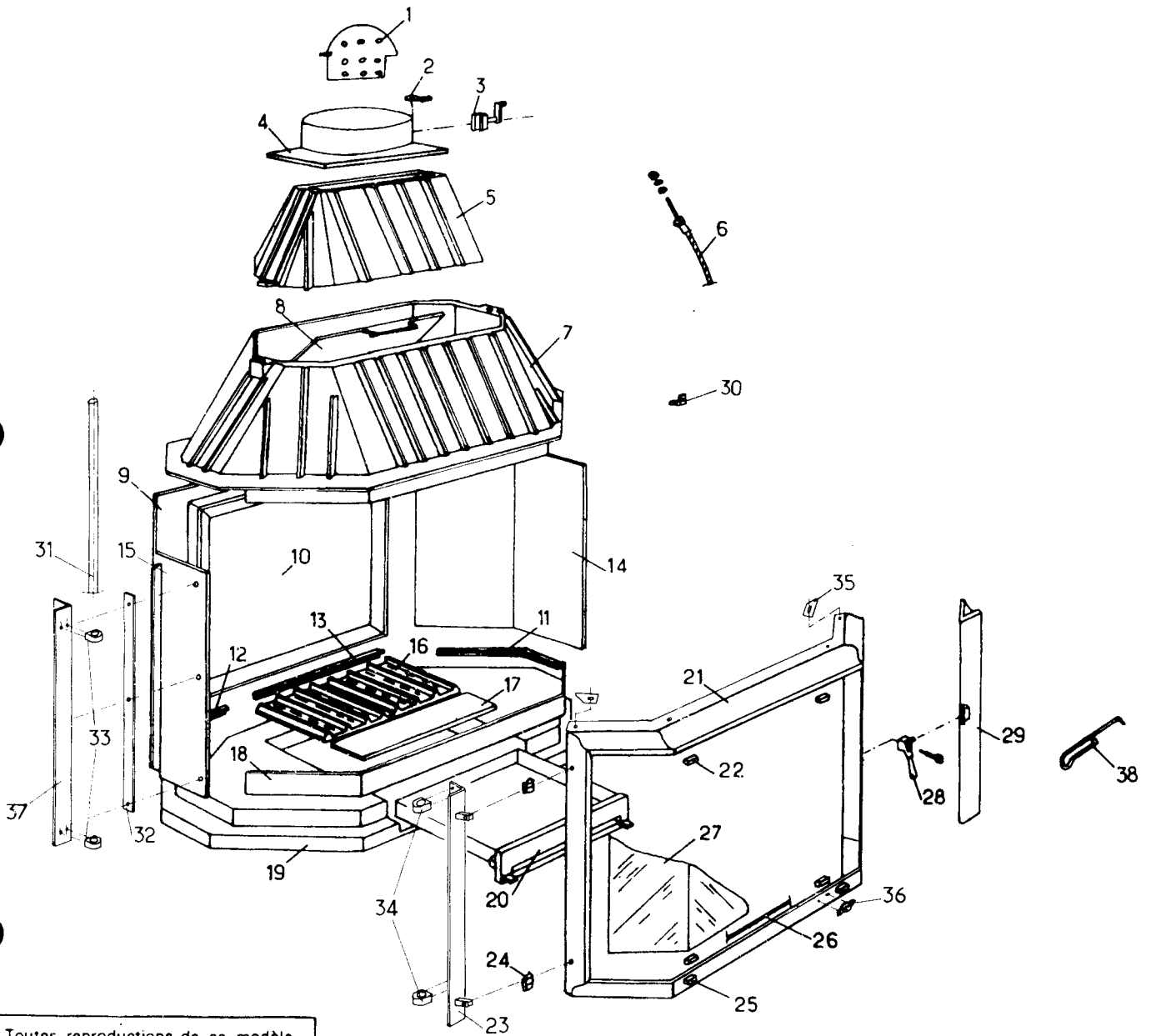


Vue éclatée du Foyer "Réf. 3186 A"



Toutes reproductions de ce modèle,
même partielles sont interdites

| N° | DESIGNATION | CODE | N° | DESIGNATION | CODE | N° | DESIGNATION | CODE |
|----|------------------------------------|------------|----|--|--------------|----|--|--------------|
| 1 | CLAPET | 920/4488 | 15 | COTE GAUCHE | 920/4803 | 24 | ENJOLIVEUR DE GONDS | 12818/3186A |
| 2 | AT TACHE POUR CABLE | 3467 | 16 | GRILLE FOYERE (en 2 parties) <small>Droit 851/7 D Gauche 851/7 G</small> | 930/4940 | 25 | BOUTONS | 920/3448 |
| 3 | MECANISME D'ARTICULATION | 3266 I | 17 | SUPPLEMENT DE GRILLE FOYERE | 930/4939 | 26 | JOINT TRESSE DE VERRE Ø 8 GRISE (en □) | — |
| | - EMBOUT D'ARTICULATION POUR CABLE | 3971 | 18 | - GRILLE DEVANT | 10221/3186 A | 27 | VITRE PLIEE ROBAX (222x520x222)x505x4 | 3734 |
| | - COMMANDE CLAPET | 620/66 A | | - GRILLE LATERALE GAUCHE | 10261/3186 A | 28 | PENE | 700.8NM |
| 4 | SORTIE RONDE Ø 230 | 705/3268 A | | - GRILLE LATERALE DROITE | 10262/3186 A | | - AXE ARTICULATION PENE | 4874 |
| 5 | AVALOIR SUPERIEUR | 920/4808 | 19 | EMBASE | 930/4839 | 29 | ENCADREMENT DROIT | 12122/3186 A |
| 6 | TIRETTE COMMANDE CLAPET | 3472 | 20 | ENSEMBLE CENDRIER | | 30 | ATTACHE-COMMANDE CLAPET | 920/4956 |
| 7 | AVALOIR INFERIEUR | 920/4807 | | - CORPS DE FAÇADE CENDRIER | 930/4938 | 31 | AXE D'ARTICULATION | 3562 |
| 8 | DEFLECTEUR | 920/4778 | | - SUPPLEMENT DE FAÇADE CENDRIER | 930/4939 | 32 | CALE DE REGLAGE | 5113 |
| 9 | FOND FIXE | 920/4804 | | - BAC-A-CENDRES | 4943 | 33 | PALIER FIXE | 730/51 |
| 10 | PLAQUE DECOR | 12422/3186 | | - REGISTRE | 930/4946 | 34 | PALIER MOBILE | 730/31 |
| 11 | SUPPLEMENT D'EMBASE DROIT | 930/4952 | | - GUIDE REGISTRE | 920/4948 | 35 | CALE DE CADRE | 3730 |
| 12 | SUPPLEMENT D'EMBASE GAUCHE | 930/4841 | 21 | PORTE FOYER | 12861/3186A | 36 | ECUSSON (GODIN) | 6626 |
| 13 | SUPPLEMENT D'EMBASE ARRIERE | 930/4840 | 22 | CLAME DE VITRE | 3021 R | 37 | SUPPORT PALIER FIXE | 5114 |
| 14 | COTE DROIT | 920/4802 | 23 | SUPPORT GONDS | 5112 | 38 | MAIN-FROIDE FIL D'ACIER | 3859 |