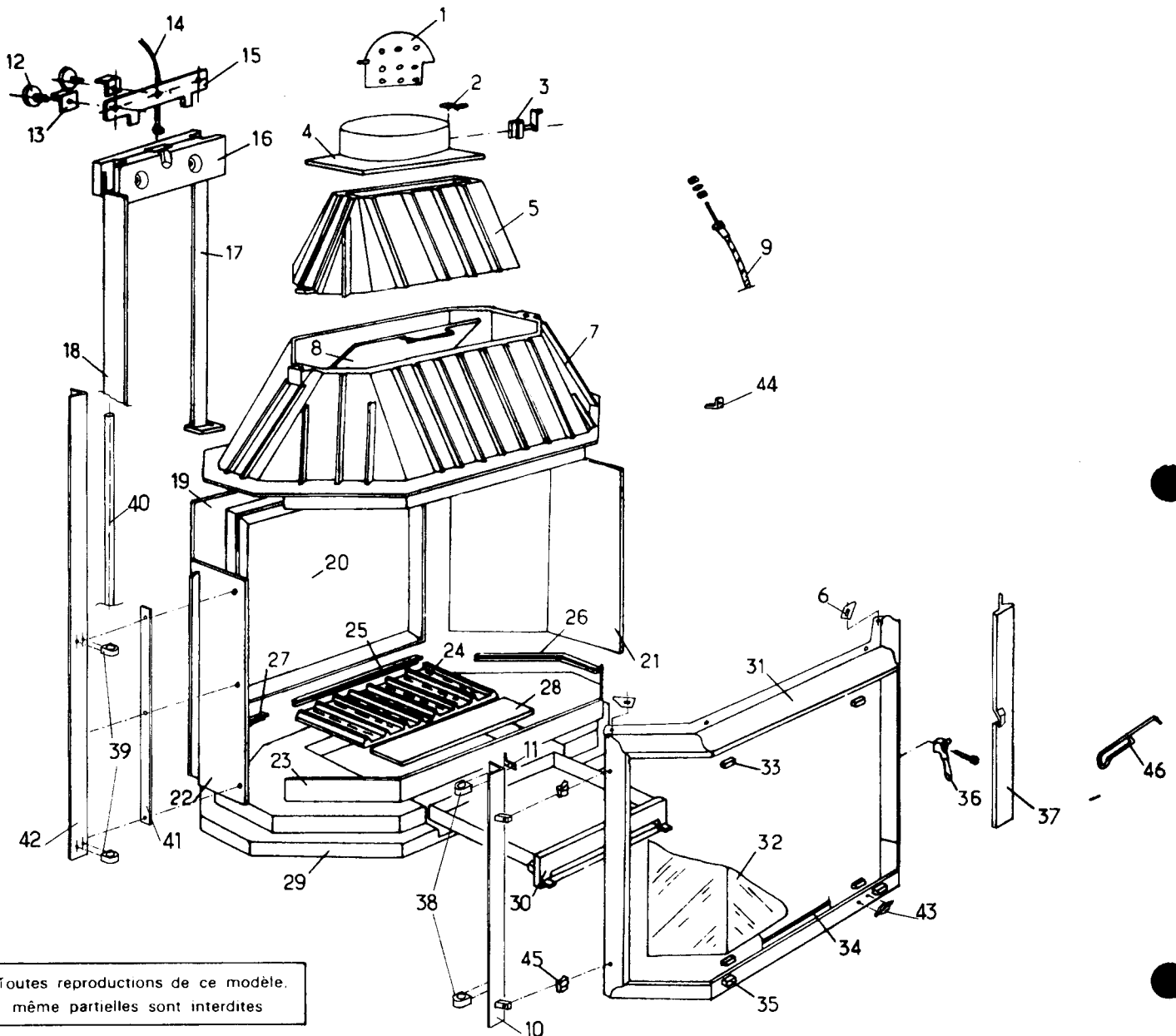


Vue éclatée du Foyer "Réf. 3187 A"



Toutes reproductions de ce modèle.
même partielles sont interdites

N°	DESIGNATION	CODE	N°	DESIGNATION	CODE	N°	DESIGNATION	CODE
1	CLAPET	920/4488	19	FOND FIXE	920/4804	32	VITRE PLIEE ROBAX (222x520x222)x505x4	3734
2	ATTACHE POUR CABLE	3467	20	PLAQUE DECOR	12422/3186	33	CLAME DE VITRE	3021 R
3	MECANISME D'ARTICULATION	3266 I	21	COTE DROIT	920/4802	34	JOINT TRESSE DE VERRE Ø 8 GRISE (en □)	—
	- EMBOUT D'ARTICULATION POUR CABLE	3971	22	COTE GAUCHE	920/4803	35	BOUTONS	920/3448
	- COMMANDE CLAPET	620/66 A	23	- GRILLE DEVANT	10221/3186A	36	PENE	700.8NM
4	SORTIE RONDE Ø 230	705/3268 A		- GRILLE LATERALE GAUCHE	10261/3186A		- AXE ARTICULATION PENE	4874
5	AVALOIR SUPERIEUR	920/4808		- GRILLE LATERALE DROITE	10262/3186A	37	ENCADREMENT DROIT	12122/3186 A
6	CALE DE CADRE	3730	24	GRILLE FOYERE (en 2 parties)	851/7 D 851/7 G	38	PALIER MOBILE	730/31
7	AVALOIR INFERIEUR	920/4807	25	SUPPLEMENT D'EMBASE ARRIERE	930/4840	39	PALIER FIXE	730/51
8	DEFLECTEUR	920/4778	26	SUPPLEMENT D'EMBASE DROIT	930/4952	40	AXE DE RELEVAGE	3439A
9	TIRETTE COMMANDE CLAPET	3472	27	SUPPLEMENT D'EMBASE GAUCHE	930/4841	41	CALE DE REGLAGE	5113
10	SUPPORT GONDS	5112	28	SUPPLEMENT DE GRILLE FOYERE	930/4940	42	SUPPORT PALIERS FIXES POUR RELEVAGE	5116
11	ATTACHE-CABLE	5115	29	EMBASE	930/4839	43	ECUSSON (GODIN)	6626
12	POULIE A BILLE	565/40	30	ENSEMBLE CENDRIER		44	ATTACHE COMMANDE CLAPET	920/4956
13	EQUERRE DE SECURITE	3460 C		- CORPS DE FAÇADE CENDRIER	930/4938	45	ENJOLIVEUR DE GONDS	12818.3186A
14	CABLE	3642 A		- SUPPLEMENT DE FAÇADE CENDRIER	930/4939	46	MAIN-FROIDE FIL D'ACIER	3859
15	SUPPORT POULIE	920/4809		- BAC-A-CENDRES	4943			
16	CONTRE-POIDS	14818/3187A		- REGISTRE	930/4946			
17	POTENCE	3641 C		- GUIDE REGISTRE	920/4948			
18	GUIDE AVANT	3749	31	PORTE FOYER	12861/3186 A			