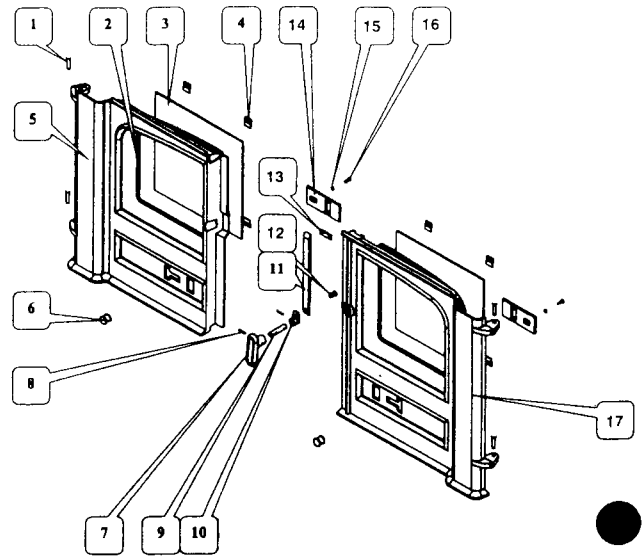


NOMENCLATURE DES PIÈCES DÉTACHÉES

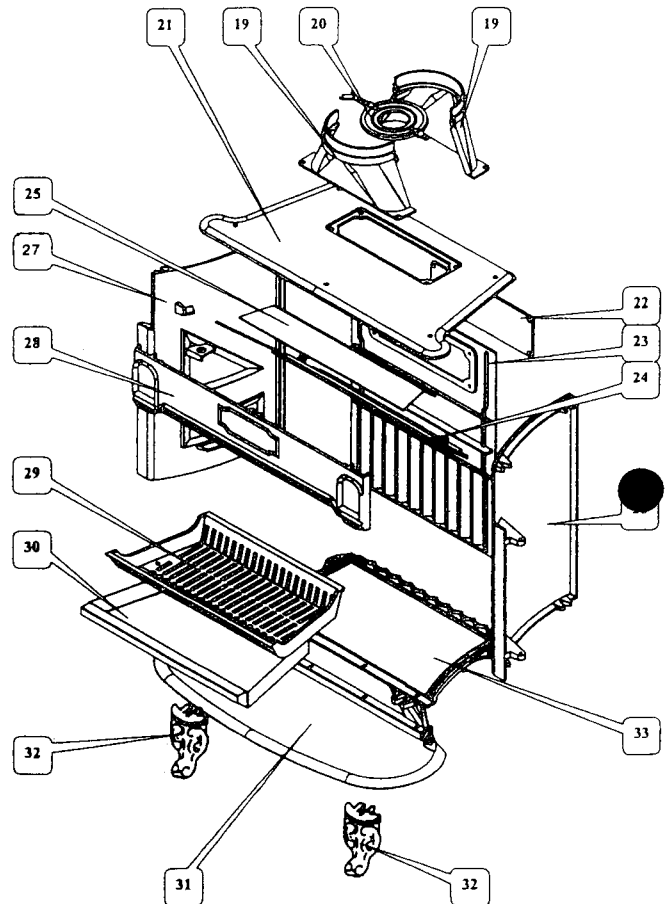
Éclaté des portes

Repère	Désignation	Codification
1	AA rivet acier TR 6 x 30 noir	00001301998
2	325101 AF ficelle céramique porte foyer	18855325101000
3	AA verre ep 4 250 x 258	00001306027
4	3152 T fixe vitre	12071315218
5	325101 F porte foyer gauche	12860325101053
6	AA bouton prise d'air 18 mm	00001304007
7	3882 F poignée porte chargement	12839388211
8	AA goupille mécanindus 3 x 18	00001300456
9	3119 AF axe fermeture porte intérieur foyer	12814311900
10	3119 F mentonnet de fermeture	12146311900
11	3119 AF glissière porte chargement	12842311953
12	AA vis TH M 5 x 16 ZN noir	00001305960
13	3119 AF butée glissière porte chargement	12897311949
14	3126 F volet réglage d'air	14137312653
15	AA rondelle A Z 4 référence 1000403	00001300894
16	AA vis TRL 4 x 8	00001305952
17	325101 F porte foyer droite	12859325101053



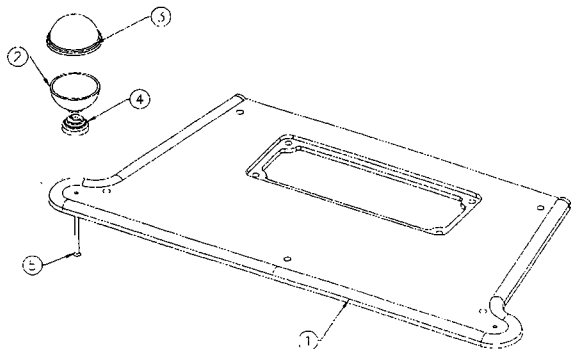
Éclaté du corps

Repère	Désignation	Codification
19	3126 F buse ronde à oreilles	14319312553
20	3126 F clé de buse	14323312553
21	3126 F dessus	21101312653
22	3125 F tampon de buse	11446312553
23	3126 F derrière	22401312653
24	3126 F déflecteur	25123312653
25	325001 T déflecteur haut	15121325101053
26	3126 F côté droit	22301312653
27	3126 F côté gauche	32305312653
28	3126 F fronton	22112312653
29	3126 F corbeille	10201312653
30	3126 T tiroir à cendres	13315312953
31	3126 F bavette	32201312653
32	3125 F pieds	12615312553
33	3126 F fond	32205312653



A partir de la fabrication BO

Notice Montage Boules Colonial N° 325101



Repère	Désignation	Codification
1	3126 F dessus	2 1101 3126
2	325101 F demi boule inférieure	1 1349 325101
3	325101 F demi boule supérieure	1 1348 325101
4	325101 F support boule	1 1350 325101
5	AA vis TF M6 x 80	00001307746