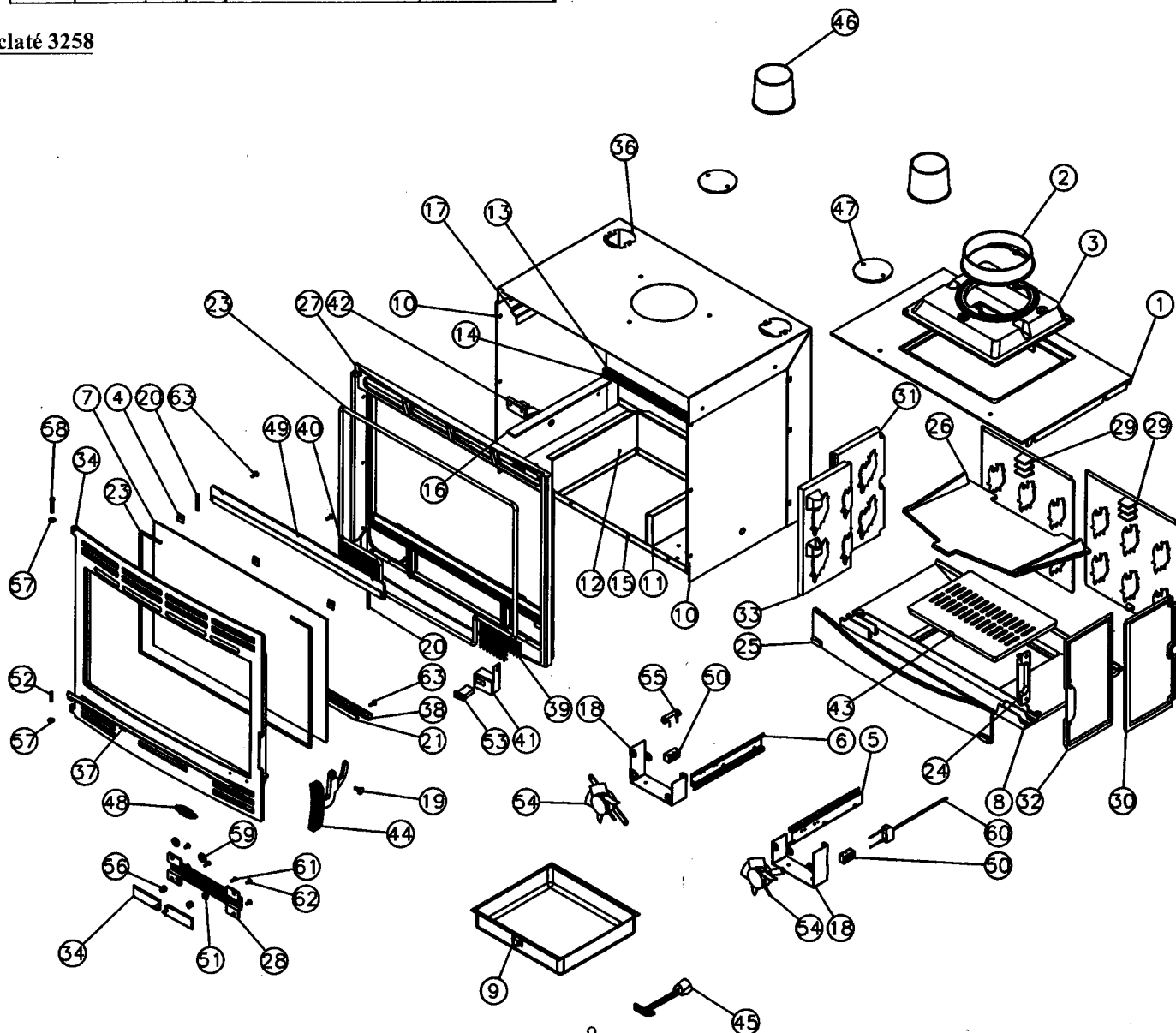


7. NOMENCLATURES ET ÉCLATÉS :

Nomenclature 3258

N°	Nbre	Désignation	Codification	N°	Nbre	Désignation	Codification
01	1	Dessus	2 1101 3151	33	1	Plaque foyer avant gauche	1 0165 3258
02	1	Buse 180 mm	2 4312 3152	34	1	Porte chargement	6 2831 3258
03	1	Taque	1 1413 3152	35	2	Volet réglage air	3 4137 3158
04	3	Fixe vitre	1 2071 3152	36	1	Boite conduit air	1 3906 3258
05	1	Support bulbe thermostat droit	1 4762 3152	37	1	Élément applique inf.	1 2819 3258
06	1	Support bulbe thermostat gauche	1 4763 3152	38	1	Fixe vitre	1 2008 3258
07	1	Verre réfractaire	1 8690 3158	39	1	Grille circulation air droite (métal perforé)	1 0246 3258
08	1	Support foyer	3 0367 3158	40	1	Grille circulation air gauche (métal perforé)	1 0245 3258
09	1	Cendrier	1 3316 3158	41	1	Support commutateur	1 4507 3258
10	2	Côté	1 2317 3158	42	1	Support déflecteur avant	1 0129 3268
11	1	Côté droit tiroir cendres	1 1337 3158	43	1	Grille	1 0214 366102
12	1	Côté gauche tiroir cendres	1 3338 3158	44	1	Poignée porte chargement	1 2839 368101
13	1	Derrière	1 2401 3158	45	1	Clé à crochet	1 4101 3720
14	1	Equerre arrière sup. foyer	1 0307 3158	46	2	Buse ronde 97 ext.	1 4312 3726
15	1	Fond socle	1 2240 3158	47	2	Trappe de nettoyage	1 4230 3736
16	2	Joint socle	1 2343 3158	48	1	Ecusson	1 8501 6726
17	2	Patte fixation côté int.	1 2375 3158	49	1	Conduit sup. air	1 4173 996003
18	2	Support moteur	2 5376 3158	50	2	Bloque jonction céramique	00001304782
19	1	Vis épaulement	1 9250 3258	51	2	Cuvette à vis	00001307833
20	2	Tresse conduit air	1 8817 3258	52	1	Goupille cannelée 6x28	00001300459
21	1	Tresse contre porte	1 8850 3258	53	1	Inverseur noir 3 positions	00001307485
22	1	Tresse façade	1 8836 3258	54	2	Moto hélice type 3158	00001304783
23	1	Tresse verre réfractaire	1 8826 3258	55	1	Résistance welwyn RB 58 820 EW	00001304786
24	1	Carter droit	1 2778 3258	56	2	Ressort 961	00001301991
25	1	Chenet	1 0306 3258	57	2	Ressort seul RS6 Starlock	00001037254
26	1	Déflecteur	1 0131 3258	58	1	Rivet acier TR 6x40	00001035507
27	1	Façade	4 2101 3258	59	2	Rondelle plate diamètre 10	00001300885
28	1	Guide sécurité	1 4175 3258	60	1	Thermostat insert	00001304784
29	2	Plaque arrière foyer	1 0160 3258	61	2	Vis TRL 4x16	00001305474
30	1	Plaque foyer arrière droite	1 0168 3258	62	4	Vis TRL M5x10 pozie ZN noir	00001305476
31	1	Plaque foyer arrière gauche	1 0167 3258	63	6	Vis TRL M5x16 pozie ZN noir	00001305477
32	1	Plaque foyer avant droite	2 0166 3258				

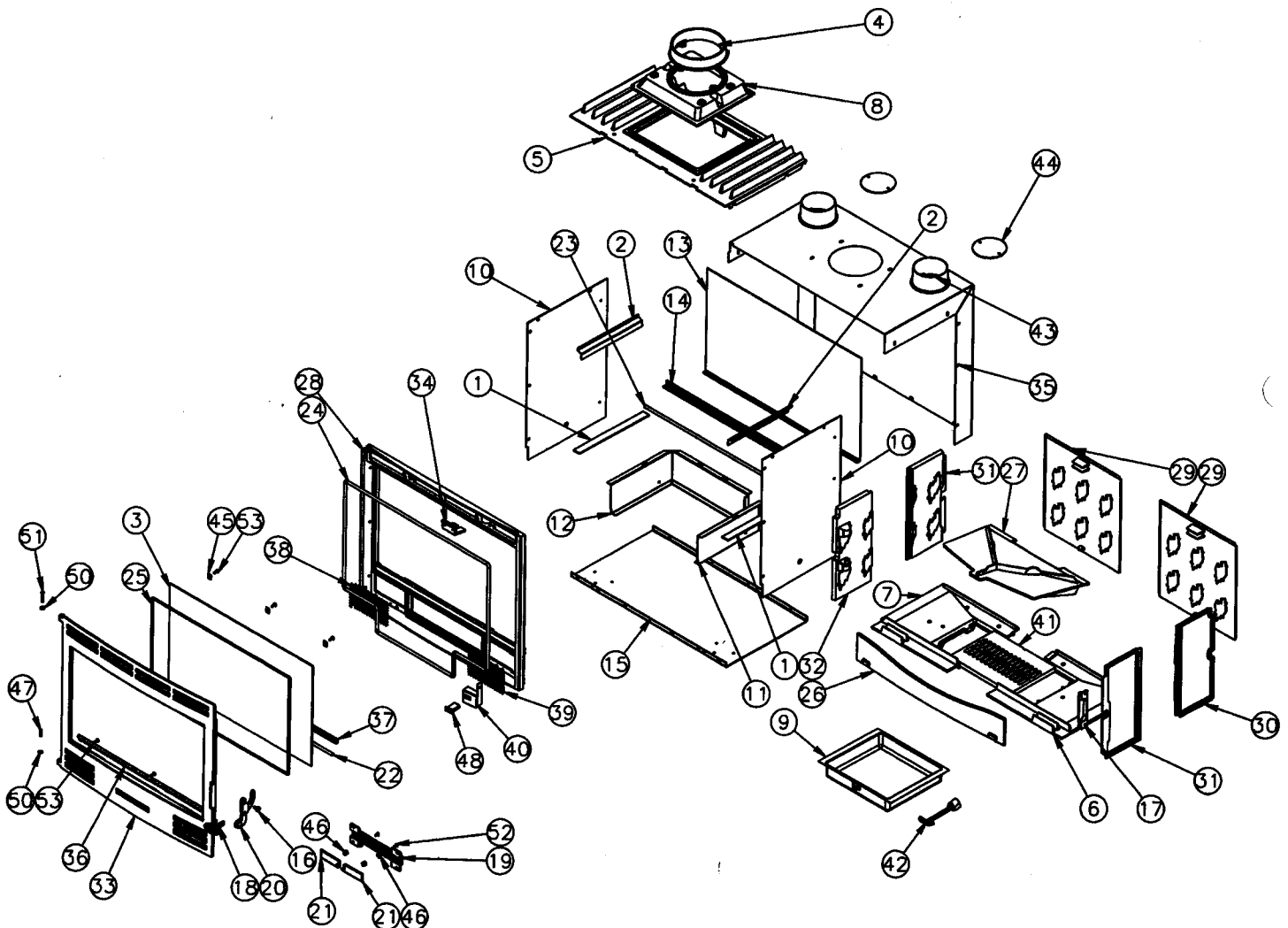
Eclaté 3258



Nomenclature 3268

N°	Nbre	Désignation	Codification	N°	Nbre	Désignation	Codification
01	2	Joint côté	1 2343 3158	28	1	Façade	2 2101 3268
02	2	Patte fixation côté int.	1 2375 3158	29	2	Plaque arrière foyer	1 0160 3268
03	1	Verre réfractaire	1 8690 3168	30	1	Plaque foyer arrière droite	1 0168 3268
04	1	Buse	2 4312 3168	31	2	Plaque foyer avant droite	2 0166 3268
05	1	Dessus	2 1101 3168	32	1	Plaque foyer avant gauche	1 0165 3268
06	1	Support foyer droit	1 0368 3168	33	1	Porte chargement	2 2831 3268
07	1	Support foyer gauche	1 0269 3168	34	1	Support déflecteur avant	1 0129 3268
08	1	Taque	1 1413 3168	35	1	Boîte conduit air	1 3906 3268
09	1	Cendrier	1 3316 3168	36	1	Élément applique inf.	1 2819 3268
10	2	Côté	1 2317 3168	37	1	Fixe vitre	1 2008 3268
11	1	Côté droit tiroir cendres	1 1337 3168	38	1	Grille circulation air droite	1 0246 3268
12	1	Côté gauche tiroir cendres	1 3338 3168	39	1	Grille circulation air gauche	1 0245 3268
13	1	Derrière	1 2401 3168	40	1	Support commutateur	1 4507 3268
14	1	Equerre arrière sup. foyer	1 0307 3168	41	1	Grille	1 0214 366102
15	1	Fond socle	1 2240 3168	42	1	Clé à crochet	1 4101 3721
16	1	Vis épaulement	1 9250 3258	43	2	Buse (125 mm)	1 4312 3721
17	1	Carter droit	1 2778 3258	44	2	Trappe de nettoyage	1 4230 3721
18	1	Ecusson	1 8501 3258	45	3	Fixe vitre	1 2071 660101
19	1	Guide sécurité	1 4175 3258	46	2	Cuvette à vis	00001307833
20	1	Poignée porte chargement	1 2839 3268	47	1	Goupille cannelée 6x28	00001300459
21	2	Volet réglage air	3 4137 3158	48	1	Inverseur noir 3 positions	00001304785
22	1	Tresse contre porte	1 8850 3268	49	2	Ressort 961	00001301991
23	1	Tresse derrière foyer	1 8853 3268	50	2	Ressort seul RS6 Starlock	00001307254
24	1	Tresse façade	1 8836 3268	51	1	Rivet acier TR 6x40	00001305507
25	1	Tresse verre réfractaire	1 8826 3268	52	2	Vis TRL M5x10 pozie ZN noir	00001305476
26	1	Chenet	1 0306 3268	53	6	Vis TRL M5x16 pozie ZN noir	00001305477
27	1	Déflecteur	1 0131 3268				

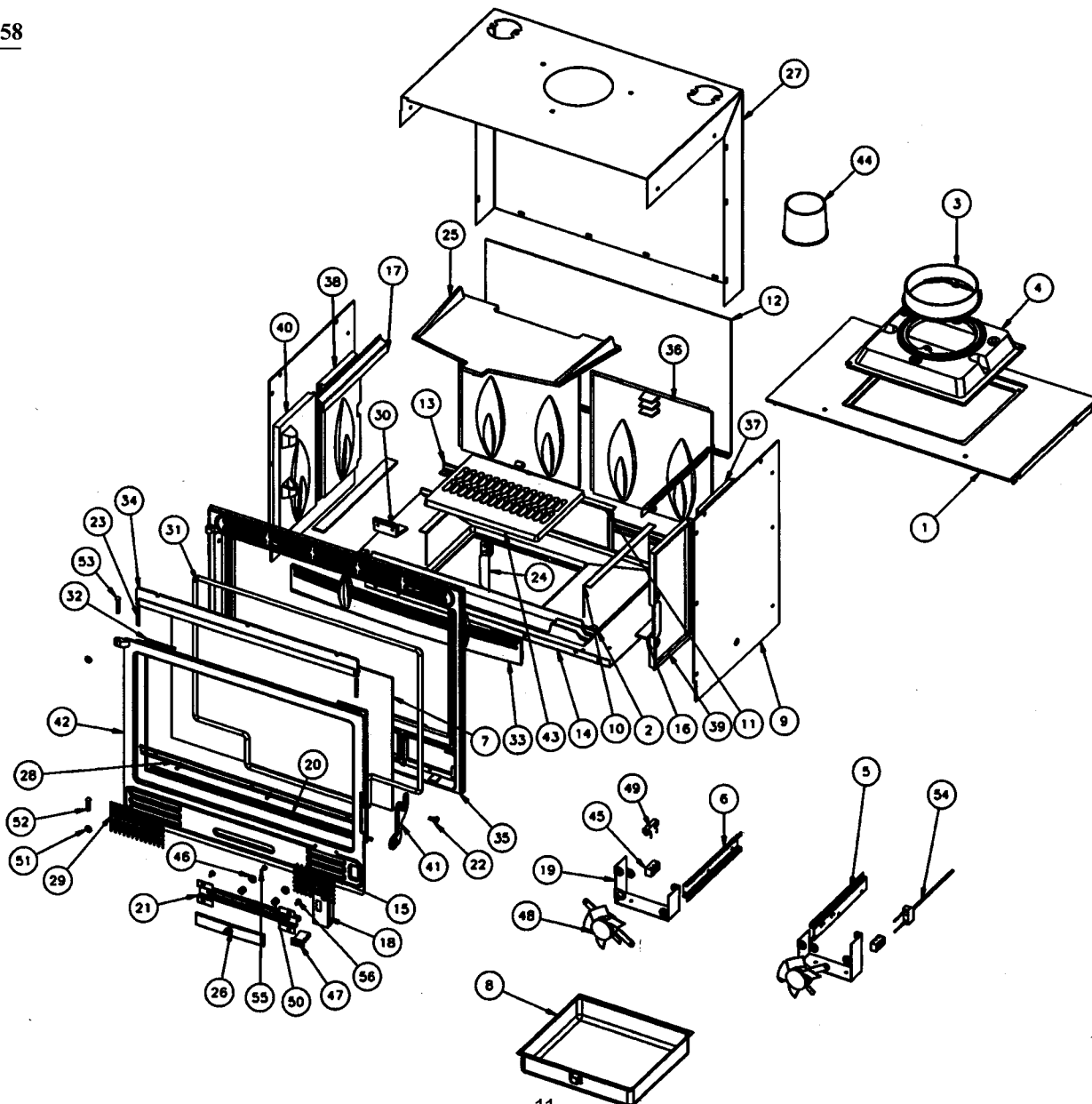
Eclaté 3268



Nomenclature 3358

N°	Nbre	Désignation	Codification	N°	Nbre	Désignation	Codification
01	1	Dessus	2 1101 3151	30	1	Support déflecteur avant	1 0129 3268
02	1	Support foyer	3 0367 3151	31	1	Tresse façade	1 8836 3358
03	1	Busse 180 mm	2 4312 3152	32	1	Tresse verre réfractaire	1 8826 3358
04	1	Taque	1 1413 3152	33	1	Chenet	1 0306 3358
05	1	Support bulbe thermostat droit	1 4762 3152	34	1	Conduit sup. air	1 4173 3358
06	1	Support bulbe thermostat droit	1 4763 3152	35	1	Façade	3 2101 3358
07	1	Verre réfractaire	1 8690 3158	36	2	Plaque arrière foyer	1 0160 3358
08	1	Cendrier	1 3316 3158	37	1	Plaque foyer arrière droite	1 0168 3358
09	2	Côté	1 2317 3158	38	1	Plaque foyer arrière gauche	1 0167 3358
10	1	Côté droit tiroir cendres	1 1337 3158	39	1	Plaque foyer avant droite	3 0166 3358
11	1	Côté gauche tiroir cendres	1 3338 3158	40	1	Plaque foyer avant gauche	1 0165 3358
12	1	Derrière	1 2401 3158	41	1	Poignée porte chargement	1 2839 3358
13	1	Equerre arrière sup. foyer	1 0307 3158	42	1	Porte chargement	3 2831 3358
14	1	Fond socle	1 2240 3158	43	1	Grille	1 0214 366102
15	1	Grille circulation air gauche	1 0245 3158	44	2	Busse ronde 97 ext	1 4312 3726
16	2	Joint côté	1 2343 3158	45	2	Bloque jonction céramique	00001304782
17	2	Patte fixation côté int.	1 2375 3158	46	2	Cuvette à vis	00001307833
18	1	Support commutateur	1 4507 3158	47	1	Inverseur noir 3 positions	00001304785
19	2	Support moteur	2 5376 3158	48	2	Moto hélice	00001304783
20	1	Tresse contre porte	1 8850 3257	49	1	Résistance welwyn RB 58 820 EW	00001304788
21	1	Guide sécurité	2 4175 3257	50	2	Ressort 961	00001301991
22	1	Vis épaulement	1 9250 3258	51	2	Ressort seul RS6 Starlock	00001307254
23	2	Tresse conduit air	1 8817 3258	52	1	Rivet acier TR 6x30 noir	00001301998
24	1	Carter droit	1 2778 3258	53	1	Rivet acier TR 6x40	00001305507
25	1	Déflecteur	1 0131 3258	54	1	Thermostat insert	00001304784
26	2	Volet réglage air	3 4137 3258	55	2	Vis TRL 4x16	00001305474
27	1	Boite conduit air	1 3906 3258	56	4	Vis TRL M5x10 pozie ZN noir	00001305476
28	1	Fixe vitre	1 2008 3258	57	3	Vis TRL M5x16 pozie ZN noir	00001305477
29	1	Grille circulation air gauche (métal perforé)	1 0245 3258				

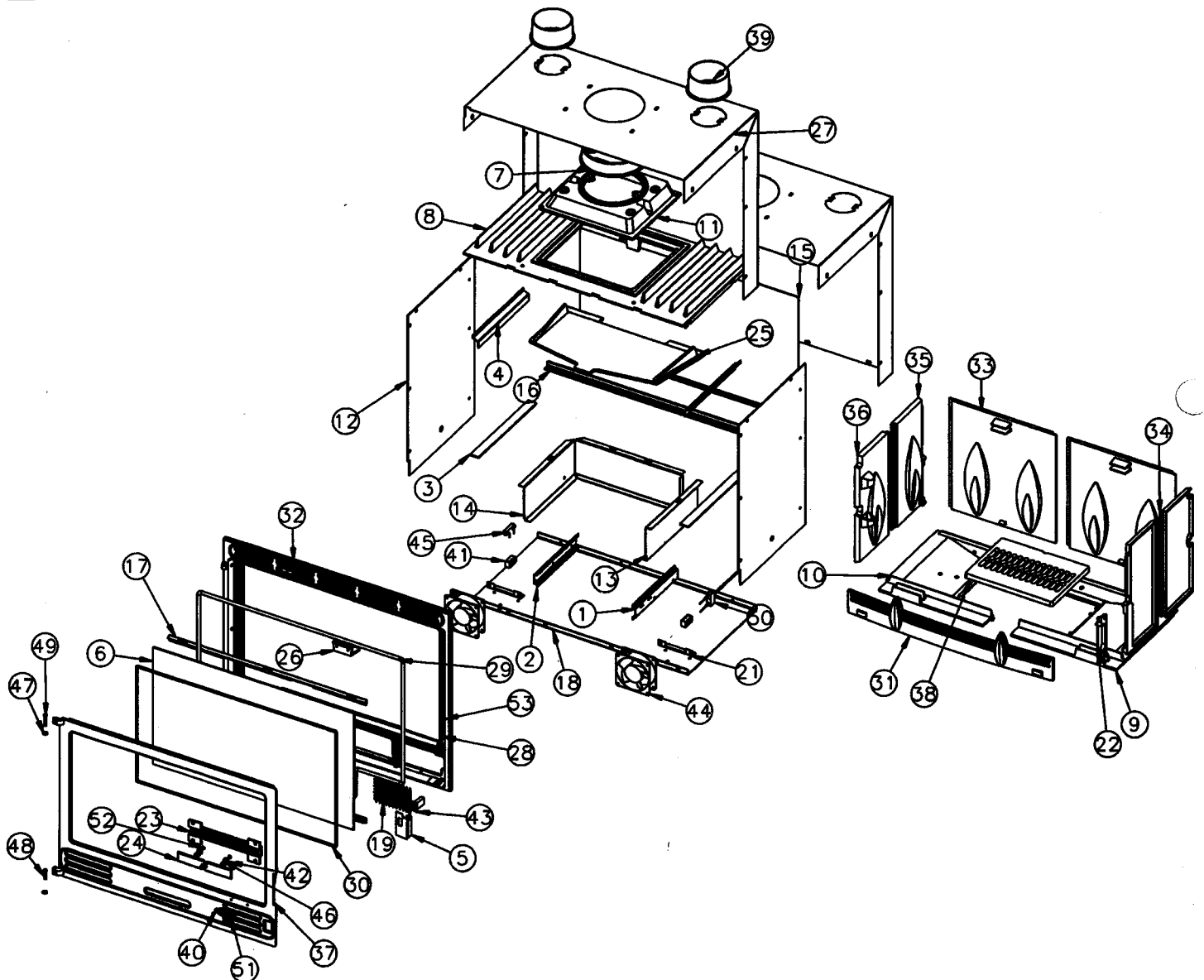
Eclaté 3358



Nomenclature 3368

N°	Nbre	Désignation	Codification	N°	Nbre	Désignation	Codification
01	1	Support bulbe thermostat droit	1 4762 3152	28	1	Poignée porte chargement	1 2839 3358
02	1	Support bulbe thermostat gauche	1 4763 3152	29	1	Tresse façade	1 8836 3368
03	2	Joint côté	1 2343 3158	30	1	Ficelle tressée verre réfractaire	1 8826 3368
04	2	Patte fixation côté int.	1 2375 3158	31	1	Chenet	1 0306 3368
05	1	Support commutateur	1 4507 3158	32	1	Façade	3 2101 3368
06	1	Verre réfractaire	1 8690 3168	33	2	Plaque arrière foyer	1 0160 3368
07	1	Buse	2 4312 3168	34	1	Plaque foyer arrière droite	1 0168 3368
08	1	Dessus	2 1101 3168	35	2	Plaque foyer avant droite	3 0166 3368
09	1	Support foyer droit	1 0368 3168	36	1	Plaque foyer avant gauche	1 0165 3368
10	1	Support foyer gauche	1 0269 3168	37	1	Porte chargement	3 2831 3368
11	1	Taque	1 1413 3168	38	1	Grille	1 0214 366102
12	2	Côté	1 2317 3168	39	2	Buse (125 mm)	1 4312 3721
13	1	Côté droit tiroir cendres	1 1337 3168	40	1	Ecusson	1 8501 6726
14	1	Côté gauche tiroir cendres	1 3338 3168	41	2	Bloque jonction céramique	00001304782
15	1	Derrière	1 2401 3168	42	2	Cuvette à vis	00001307833
16	1	Equerre arrière sup. foyer	1 0307 3168	43	1	Inverseur noir 3 positions	00001304785
17	2	Fixe vitre	1 2008 3168	44	2	Moto hélice insert type 3168	00001305508
18	1	Fond socle	1 2240 3168	45	1	Résistance welwyn RB 58 820 EW	00001304788
19	1	Grille circulation air droite	1 0246 3168	46	2	Ressort 961	00001301991
20	1	Grille circulation air gauche	1 0245 3168	47	2	Ressort seul RS6 Starlock	00001307254
21	2	Support moteur	1 5376 3168	48	1	Rivet acier TR 6x30 noir	00001301998
22	1	Carter droit	1 2778 3258	49	1	Rivet acier TR 6x40	00001305507
23	1	Guide sécurité	1 4175 3258	50	1	Thermostat insert	00001304784
24	2	Volet réglage air	3 4137 3158	51	2	Vis TF M4x10	00001301181
25	1	Défecteur	1 0131 3268	52	4	Vis TRL 4x16	00001305474
26	1	Support déflecteur avant	1 0129 3268	53	1	Vis épaulée 14 mm	Multifeu
27	2	Boite conduit air	1 3906 3268				

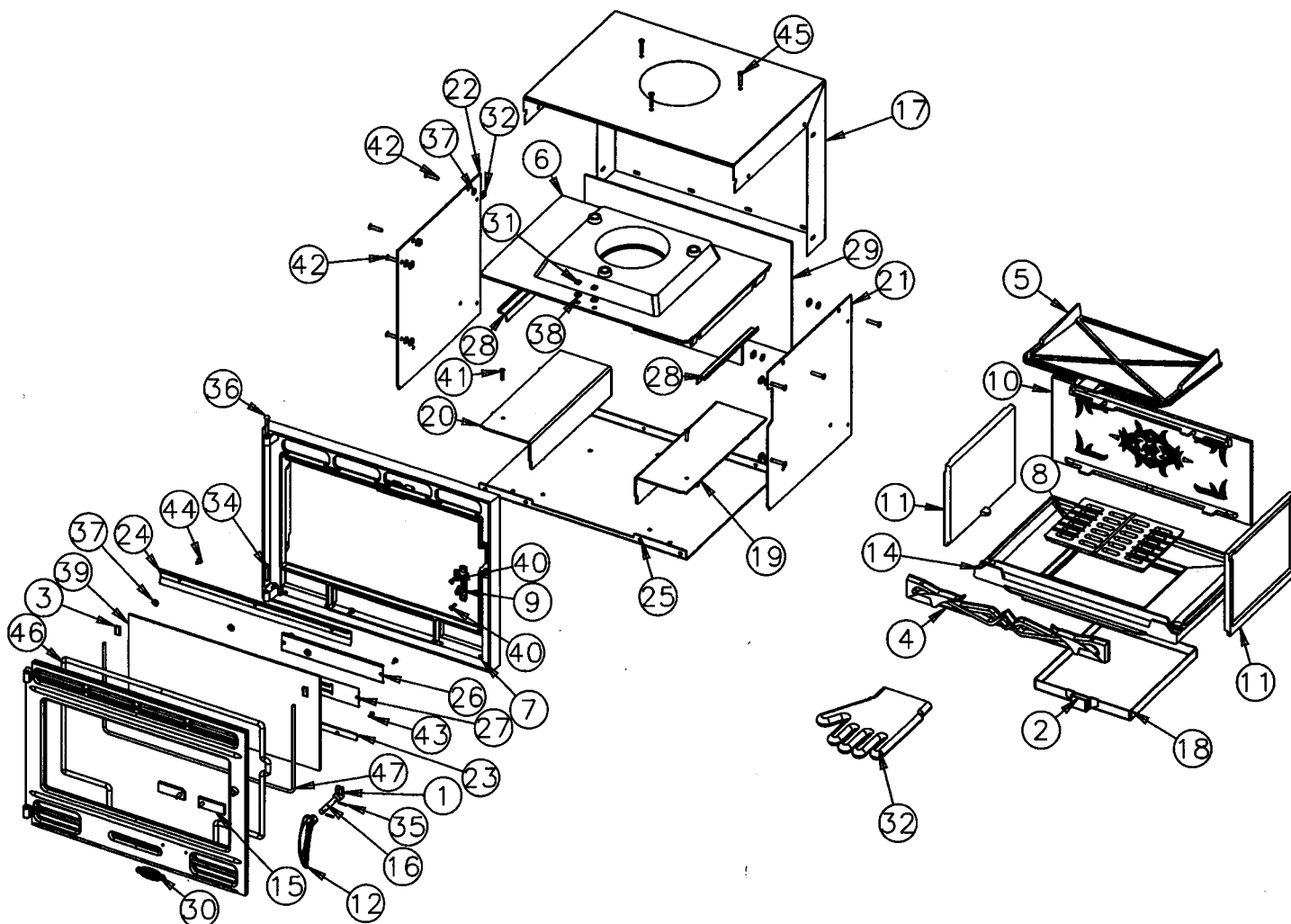
Eclaté 3368



Nomenclature 665101

N°	Nbre	Désignation	Codification	N°	Nbre	Désignation	Codification
01	1	Mentonnet fermeture	1 2146 3199	25	1	Fond de foyer	1 0111 665101
02	1	Naïlle tiroir cendrier	1 3370 3257	26	1	Grille circulation d'air	1 0213 665101
03	2	Joint plat autocollant	1 8841 665101	27	1	Guide de sécurité	1 4175 665101
04	1	Chenet	1 0306 665101	28	2	Patte fixe côté intérieur	1 2375 665101
05	1	Défecteur	1 0131 665101	29	1	Tôle de protection arrière	1 3544 665101
06	1	Dessus	2 1101 665101	30	1	Ecusson	1 8501 6726
07	1	Façade	1 2101 665101	31	3	Ecrou carré brut M5	00001300269
08	1	Grille foyer	1 0247 665101	32	7	Ecrou carré brut M6	00001300270
09	1	Patte accrochage façade	1 2040 665101	33	1	Gant bouclette T10	00001307770
10	1	Plaque foyer arrière	1 0160 665101	34	1	Goupille cannelée 6x40	00001305127
11	2	Plaque protection côté	1 0173 665101	35	2	Goupille mecanindus 3x18	00001300456
12	1	Poignée porte chargement	1 2839 665101	36	1	Rivet acier TR 6x40	00001305507
13	1	Porte chargement	1 2831 665101	37	8	Rondelle 14x6.3x1.2	00001301784
14	1	Support foyer	1 0367 665101	38	2	Rondelle JZC 14x6x1	00001300090
15	2	Volet réglage air	1 4137 665101	39	1	Verre réfractaire	00001307732
16	1	Axe fermeture porte	1 2814 665101	40	2	Vis TF M5x16	00001305315
17	1	Boîte conduit air	1 3906 665101	41	2	Vis TF M5x25	00001301188
18	1	Cendrier	1 3316 665101	42	8	Vis TF M6x30 pozie ZN noir	00001305405
19	1	Conduit de ventilation droite	1 3922 665101	43	5	Vis TRL4x10	00001305473
20	1	Conduit de ventilation gauche	1 3923 665101	44	3	Vis TRL M5x10 pozie ZN noir	00001305476
21	1	Côté droit extérieur	1 2302 665101	45	3	Vis TRL M5x30 pozie ZN noir	00001301157
22	1	Côté gauche extérieur	1 2306 665101	46	1	Ficelle tressée porte chargement	1 5763 665101
23	1	Fixe vitre inférieure	1 2071 665101	47	1	Ficelle tressée verre réfractaire	1 8816 665101
24	1	Fixe vitre supérieure	2 2031 665101				

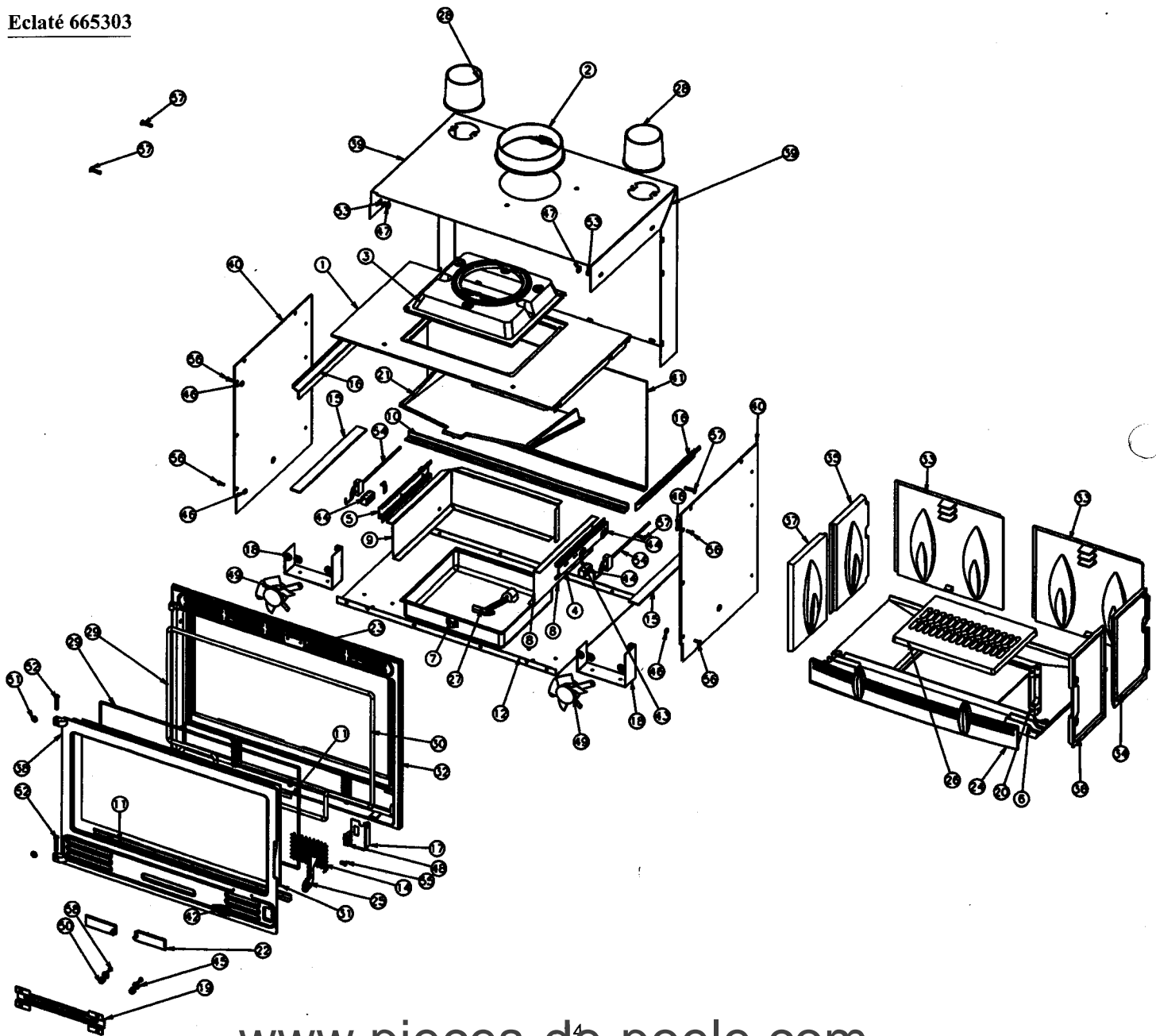
Eclaté 665101



Nomenclature 665303

N°	Nbre	Désignation	Codification	N°	Nbre	Désignation	Codification
01	1	Dessus	2 1101 3151	29	1	Ficelle céramique	1 8814 665303
02	1	Buse 180 mm	1 4312 3152	30	1	Tresse façade	1 8836 665303
03	1	Taque	1 1413 3152	31	1	Verre réfractaire	00001307695
04	1	Support bulbe thermostat	1 4762 3152	32	1	Façade	3 2101 665303
05	1	Support bulbe thermostat	1 4763 3152	33	2	Plaque ar. foyer	1 0160 665303
06	1	Support foyer	3 0367 3158	34	1	Plaque foyer ar. droit	1 0168 665303
07	1	Cendrier	1 3316 3158	35	1	Plaque foyer ar. gauche	1 0167 665303
08	1	Côté droit tiroir cendres	1 1337 3158	36	1	Plaque foyer av. droit	3 0166 665303
09	1	Côté gauche tiroir cendres	1 3338 3158	37	1	Plaque foyer av. gauche	1 0165 665303
10	1	Equerre ar. Sup. foyer	1 0307 3158	38	1	Porte chargement	3 2831 665303
11	2	Fixe vitre	1 2008 3158	39	1	Boite conduit air	1 3906 665303
12	1	Fond socle	1 2240 3158	40	2	Côté	1 2317 665303
13	1	Grille circulation air	1 0246 3158	41	1	Derrière	1 2401 665303
14	1	Grille circulation air	1 0245 3158	42	1	Ecusson	1 8501 6726
15	2	Joint côté	1 2343 3158	43	4	Attache rapid 37241	00001304483
16	2	Patte fix. Côté. Int.	1 2375 3158	44	2	Bloque jonction céramique	00001304782
17	1	Support commutateur	1 4507 3158	45	2	Cuvette à vis	00001307833
18	2	Support moteur	2 5376 3158	46	4	Ecrou carré brut M5	00001300269
19	1	Guide sécurité	1 4175 3257	47	4	Ecrou carré brut M6	00001300270
20	1	Carter droit	1 2778 3258	48	1	Inverseur 3 positions	00001304785
21	1	Défecteur	1 0131 3258	49	2	Moto-hélice type 3158	00001304783
22	2	Volet réglage air	3 4137 3158	50	2	Ressort 961	00001301991
23	1	Support défecteur av.	1 0129 3268	51	2	Ressort seul RS6 Starlock	00001307254
24	1	Chenet	1 0306 3358	52	2	Rivet acier TR 6x40	00001305507
25	1	Poignée porte chargement	1 2839 3358	53	4	Rondelle 14x6.3x1.2	00001301784
26	1	Grille grille	1 0214 366102	54	2	Thermostat insert	00001304784
27	1	Clé à crochet	1 4101 3720	55	1	Vis épaulement multifeu	00001305727
28	2	Buse ronde 97 mm	1 4312 3726	56	4	Vis TF M5x16	00001305315

Eclaté 665303



Nomenclature 3257

N°	Nbre	Désignation	Codification	N°	Nbre	Désignation	Codification
01	1	Dessus	2 1101 3151	27	1	Défecteur	1 0131 3258
02	1	Buse 180 mm	2 4312 3152	28	1	Ecusson	1 8501 3258
03	1	Taque	1 1413 3152	29	2	Plaque arrière foyer	1 0160 3258
04	3	Fixe vitre	1 2071 3152	30	1	Plaque foyer arrière droite	1 0168 3258
05	1	Bac cendres	1 3304 3157	31	1	Plaque foyer arrière gauche	1 0167 3258
06	2	Côté	1 2317 3157	32	1	Plaque foyer avant droite	2 0166 3258
07	1	Côté droit tiroir cendres	1 1337 3157	33	1	Plaque foyer avant gauche	1 0165 3258
08	1	Côté gauche tiroir cendres	1 3338 3157	34	1	Poignée porte chargement	1 2839 3258
09	1	Derrière	1 2401 3157	35	2	Volet réglage air	3 4137 3258
10	1	Fond socle	1 2240 3157	36	1	Elément applique inférieur	1 2819 3258
11	1	Support foyer	2 0367 3158	37	1	Fixe vitre	1 2008 3258
12	1	Equerre arrière sup. foyer	1 0307 3158	38	1	Support déflecteur avant	1 0129 3268
13	2	Joint côté	1 2343 3158	39	1	Grille	1 0214 366102
14	2	Patte fixation côté intérieur	1 2375 3158	40	1	Clé à crochet	1 4101 3720
15	1	Tresse contre porte	1 8850 3257	41	2	Buse ronde dia. 97 mm	1 4312 3726
16	1	Tresse façade	1 8836 3257	42	2	Trappe de nettoyage	1 4230 3736
17	1	Ficelle tresse verre réfrac.	1 8826 3257	43	1	Conduit supérieur air	1 4173 996003
18	1	Façade	3 2101 3257	44	2	Cuvette à vis	00001307833
19	1	Porte chargement	3 2831 3257	45	1	Gant bouclette T10	00001307770
20	1	Boîte conduit air	1 3906 3257	46	1	Goupille cannelée 6*40	00001305127
21	1	Guide sécurité	2 4175 3257	47	2	Ressort 961	00001301991
22	1	Naïlle cendrier	1 3370 3257	48	2	Ressort seul RS6 Starlock	00001307254
23	1	Vis épaulement	1 9250 3258	49	1	Rivet acier TR 6*40	00001305507
24	2	Tresse conduit air	1 8817 3258	50	1	Verre ep4 360*617	00001306042
25	1	Carter droit	1 2778 3258	51	2	Vis TRL 4*16	00001305474
26	1	Chenet	1 0306 3258				

Eclaté 3257

