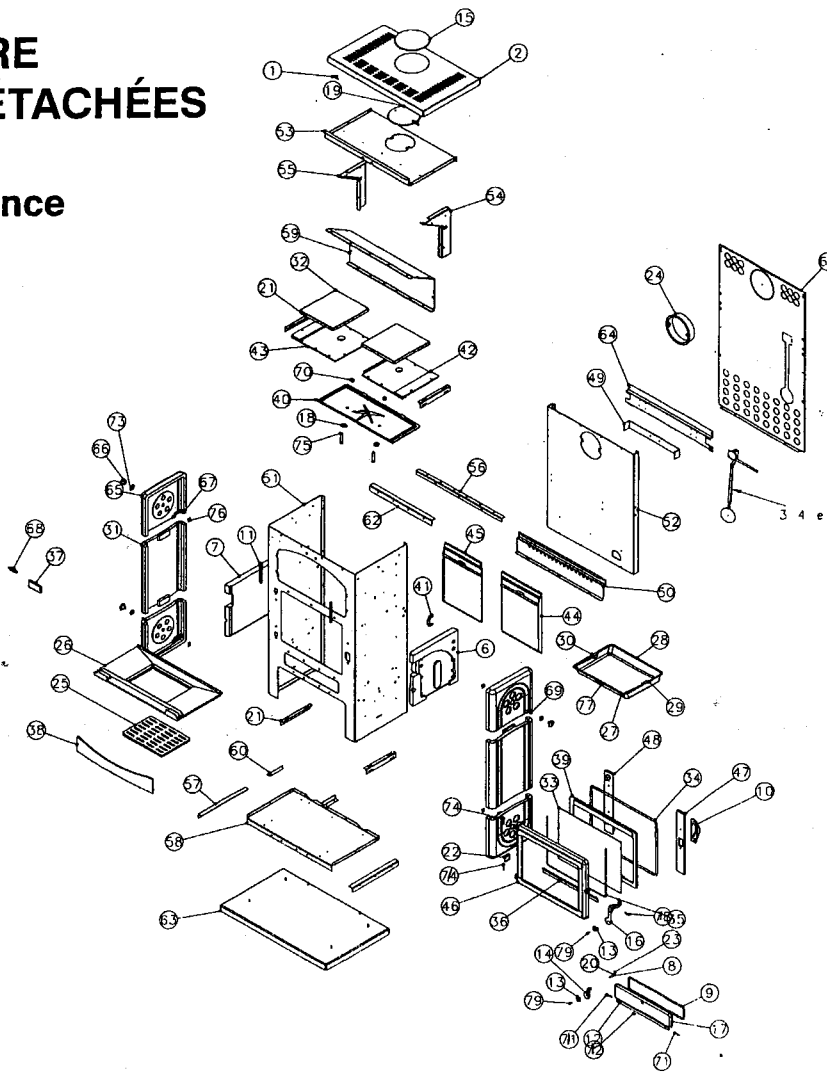


# NOMENCLATURE DES PIÈCES DÉTACHÉES

Version décor faïence

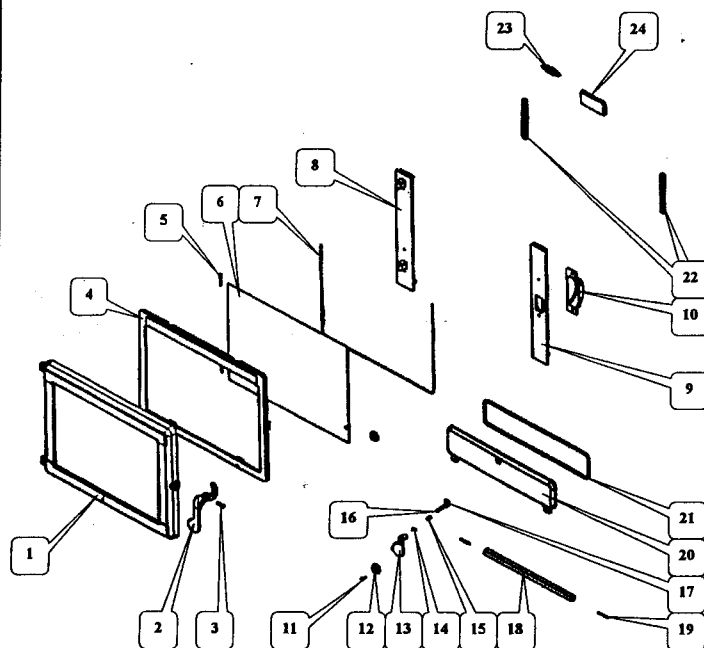


N°	N <sup>br</sup>	Désignation	Codif.	N°	N <sup>br</sup>	Désignation	Codif.
1	2	2012 T butée de couvercle	11235 2012	41	1	350104 F index	1 8548 350104
2	1	305104 T dessus	1 1101 305104	42	1	350104 F plaque dessus droite	1 1172 350104
3	1	3101 AA thermostat bras réglage	00001306873	43	1	350104 F plaque dessus gauche	1 1173 350104
4	1	3101 AA thermostat corps	00001306873	44	1	350104 F plaque foyer arrière droite	1 0168 350104
5	1	3101 AA thermostat levier clapet	00001306873	45	1	350104 F plaque foyer arrière gauche	1 0167 350104
6	1	3147 AA brique droite	20743 3147	46	1	350104 F porte foyer	1 2861 350104
7	1	3147 AA brique gauche	20748 3147	47	1	350104 F raccord latéral droit de façade	1 1930 350104
8	1	3147 AF entretoise	12826 3147	48	1	350104 F raccord latéral gauche de façade	1 1931 350104
9	1	3147 AF ficelle ceram tressée porte cendrier	18815 3147	49	1	350104 renfort protection derrière	1 2470 350104
10	1	3147 F carter droit	12778 3147	50	1	350104 T conduit d'air	1 3909 350104
11	2	3147 F chape porte four	12750 3147	51	1	350104 T corps	1 2507 350104
12	1	3147 F crapaudine porte cendrier	12802 3147	52	1	350104 T derrière	1 2401 350104
13	2	3147 F flasque poignée	12895 3147	53	1	350104 T dessus four	1 3127 350104
14	1	3147 F loquet porte cendrier	12808 3147	54	1	350104 T équerre droite derrière four	1 3167 350104
15	1	3147 F obturateur de dessus	11154 3147	55	1	350104 T équerre gauche derrière four	1 3168 350104
16	1	3147 F poignée porte chargement	12839 3147	56	1	350104 T équerre joint façade	1 2081 350104
17	1	3147 F porte cendrier	12801 3147	57	2	350104 T équerre latérale	1 2258 350104
18	2	3147 F rondelle	19160 3147	58	1	350104 T fond	1 2205 350104
19	1	3147 F trappe de nettoyage	14230 3147	59	1	350104 T fond de four	1 3123 350104
20	1	3147 T axe fermeture porte chargement	12814 3147	60	2	350104 T guide tiroir cendres	1 3360 350104
21	4	3147 T équerre côté	12365 3147	61	1	350104 T plaque protection derrière	1 2420 350104
22	2	3147 T équerre de calage	12366 3147	62	1	350104 T raccord de façade inf.	1 2171 350104
23	1	3147 T loquet de fermeture	12890 3147	63	1	350104 T socle	1 2215 350104
24	1	3152 F buse 180 mm	1 4312 3152	64	1	350104 T support de thermostat	1 1539 350104
25	1	3155 F grille fond	1 0214 3155	65	4	362103 AA côté grille aération (hongrie)	12326 362103
26	1	3158 F support foyer	2 0367 3158	66	4	362103 F écrou borgne	19231 362103
27	1	3260 AF anse tiroir cendres	13330 3260	67	4	362103 T fixe côté extérieur	12371 362103
28	1	3260 T tiroir cendres	13315 3260	68	1	6726 F écusson	18501 6726
29	1	3260 T tourillon droit anse	13381 3260	69	4	AA bout fileté M6X35	00001304095
30	1	3260 T tourillon gauche anse	13382 3260	70	2	AA écrou HM 12	00001304924
31	2	350104 AA côté extérieur	12304 350104	71	2	AA goupille cannelée 6X40	00001305127
32	2	350104 AA sole de four	11822 350104	72	1	AA goupille mecanindus 3X18	00001300456
33	1	350104 AA verre réfractaire	00001307442	73	4	AA joint 3342 22X30X1mm5	00001307524
34	1	350104 AF ficelle céram. tressée façade	18836 350104	74	2	AA rivet acier TR 6X40	00001305507
35	1	350104 AF ficelle céram. tressée porte chargement	1 8814 350104	75	2	AA vis TH M12X60	00001304923
37	1	350104 F butée porte étuve	1 2712 350104	76	4	écrou rapid nut 0956 M6	00001305442
38	1	350104 F chenet	1 0306 350104	77	1	naïlle tiroir CH PHILIPPE	133703701
39	1	350104 F contre porte foyer	1 2865 350104	78	1	vis épaulement G4 1026 ZN noire	00001304686
40	1	350104 F déflecteur	1 0131 350104	79	2	vis TF90M5X16 fendue laiton	00001305295

## Version décor acier émaillé

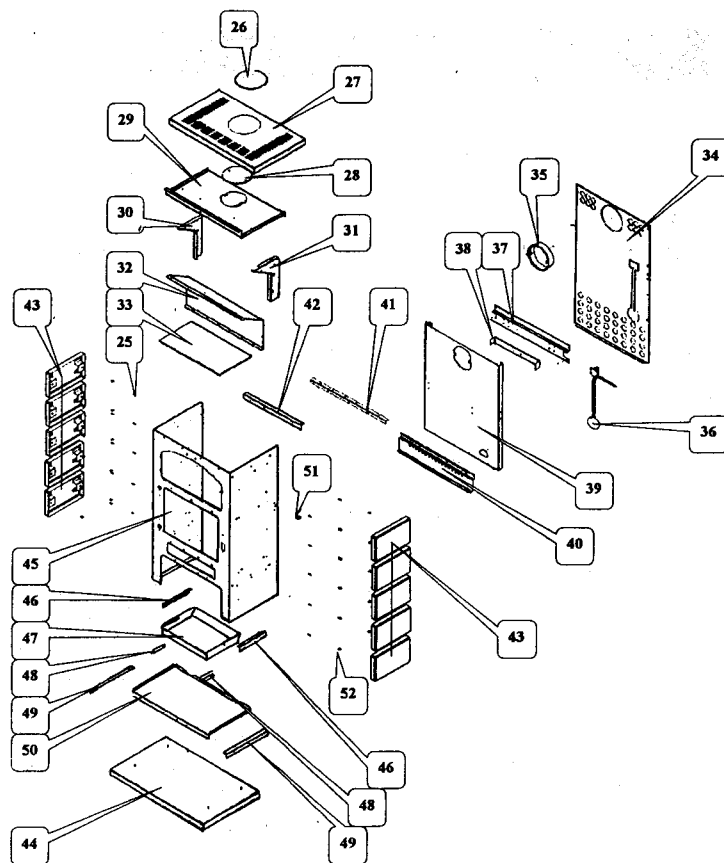
### Éclaté des portes

Repère	Désignation	Codification
1	350104 porte foyer	12861350104053
2	3147 F poignée porte chargement	12839314753
3	AA vis épaulement G4 1026 zn noire	00001304686
4	350104 F contre porte foyer	12865350104053
5	AA rivet acier TR 6 x 40	00001305507
6	AA verre réfractaire	00001307442
7	350104 AF ficelle céramique tressée porte chargement	18814350104000
8	350104 F raccord latéral gauche de façade	11931350104053
9	350104 F raccord latéral droit de façade	11930350104053
10	3147 F carter droit	12778314753
11	AA vis TF 90 M 5 x 12 fendue laiton	00001306261
12	3147 F flasque poignée	12895314711
13	3147 F loquet porte cendrier	12808314753
14	AA goupille mécanindus 3 x 18	00001300456
15	3147 AF entretoise	12826314700
16	3147 T axe fermeture porte chargement	12814314700
17	3147 T loquet de fermeture	12890314700
18	3147 F crapaudine porte cendrier	12802314753
19	AA goupille cannelée 6 x 40	00001305127
20	3147 F porte cendrier	12801314753
21	3147 AF ficelle céramique tressée porte cendrier	18815314700
22	3147 F chappe porte four	12750314753
23	6726 F écusson	18501672611
24	350104 F butée porte étuve	12712350104053



### Éclaté du corps

Repère	Désignation	Codification
25	AA goujon rapid R 6964	00001305682
26	3147 F obturateur de dessus	11154314753
27	305104 T dessus (préciser la couleur)	111013051040..
28	3147 F trappe de nettoyage	14230314753
29	350104 T dessus four	13127350104053
30	350104 T équerre gauche derrière four	13168350104053
31	350104 T équerre droite derrière four	13167350104053
32	350104 T fond de four	13123350104053
33	350104 T fond de four mobile (préciser la couleur)	131103501040..
34	350104 T plaque protection derrière	12420350104000
35	3152 F buse 180 mm	14312315253
36	AA thermostat bras réglable	00001306873
37	350104 T support de thermostat	11539350104053
38	3147 T renfort de protection derrière	12470314753
39	350104 T derrière	12401350104053
40	350104 T conduit d'air	13909350104053
41	350104 T équerre joint façade	12081350104053
42	350104 T raccord de façade inférieur	12171350104053
43	3147 T panneau de côté (préciser la couleur)	123203147..
44	350104 T socle	12215350104053
45	350104 T corps	12507350104053
46	3147 T équerre de côté	12365314753
47	3260 T bac à cendres	13315326096
48	350104 T guide tiroir cendres	13360350104053
49	350104 T équerre latérale	12258350104053
50	350104 T fond	12205350104053
51	350104 F index	18548350104053
52	AA attache rapid 4434 3	00001306005



## Éclaté du foyer

Repère	Désignation	Codification
53	AA écrou HM 12	00001304924
54	350104 F déflecteur	10131350104053
55	3147 F rondelle	19160314753
56	AA vis TH M12 x 60	00001304923
57	350104 F plaque foyer arrière gauche	10167350104053
58	350104 F plaque foyer arrière droite	10168350104053
59	AA brique droite	00001306100
60	AA brique gauche	00001306101
61	3151 F support foyer	20367315153
62	3155 F grille fond	10214315553
63	350104 F chenet	10306350104053
64	350104 F plaque dessus gauche	11173350104053
65	350104 F plaque dessus droite	11172350104053
66	3147 T équerres de côtés	12365314753

