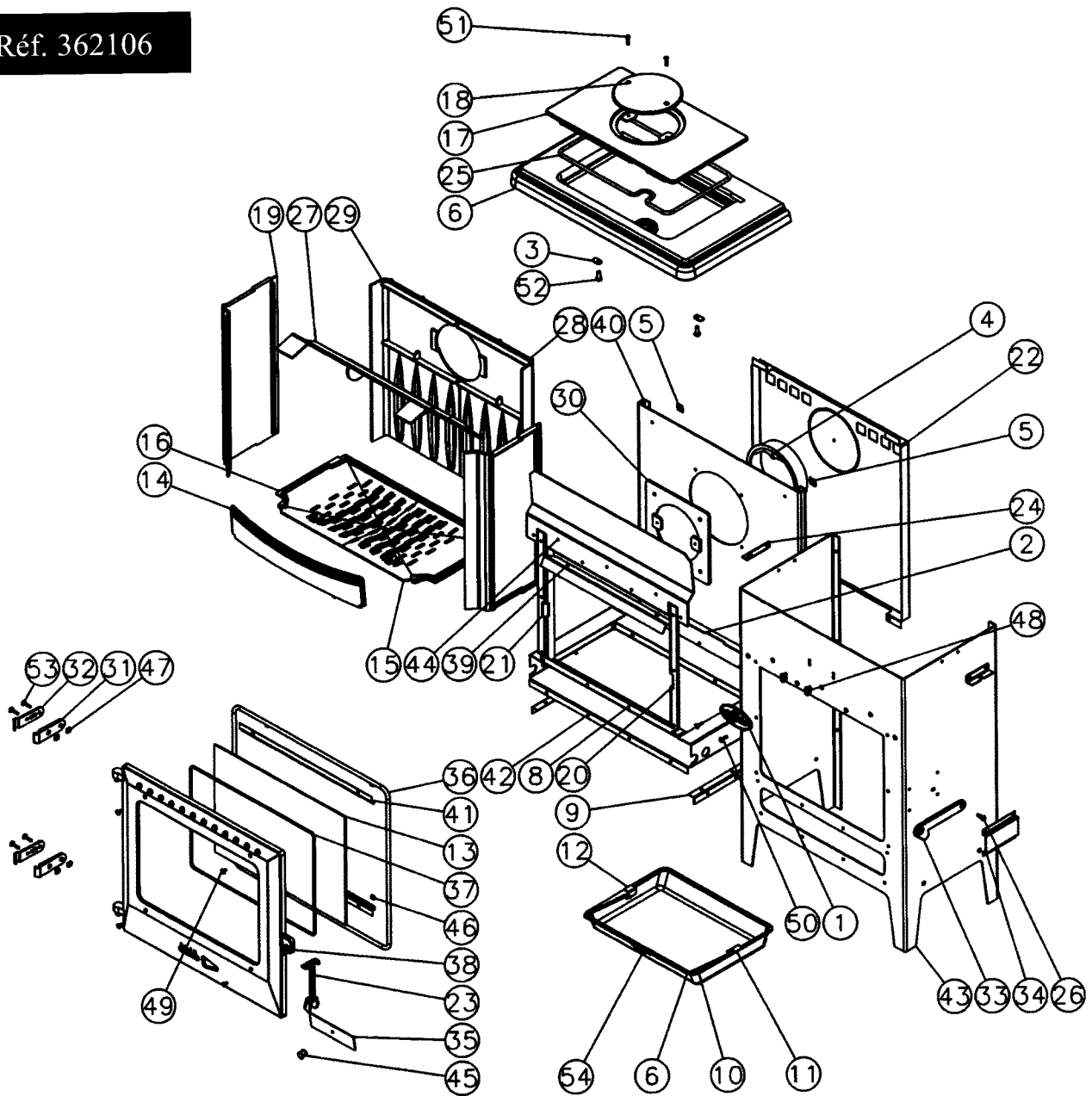


Réf. 362106



N°	Nbre	Désignation	Codification	N°	Nbre	Désignation	Codification
1	1	Ecusson	18501 3123	28	1	Plaque foyer droite	10162 660108
2	1	Joint derrière foyer	10347 3142	29	1	Plaque foyer gauche	10163 660108
3	2	Loquet de fermeture	12890 3147	30	1	Siège buse	14322 660108
4	1	Buse 180 mm	2 4312 3152	31	2	Gond inférieur	12933 996045
5	2	Fixe vitre	1 2071 3152	32	2	Gond supérieur	12932 996045
6	1	Anse tiroir cendres	13330 3260	33	1	Loquet de fermeture	12890 996045
7	1	Dessus	11101 3260	34	1	Butée côté	12340 996045
8	1	Equerre de façade	12145 3260	35	1	Volet réglage air	14137 996045
9	2	Joint fond	12255 3260	36	1	Ficelle tressée porte foyer	18855 996061
10	1	Tiroir cendres	13315 3260	37	1	Ficelle tressée verre réfractaire	18826 996061
11	1	Tourillon droit anse	13381 3260	38	1	Porte foyer	12861 996061
12	1	Tourillon gauche anse	13382 3260	39	1	Conduit supérieur air	14173 996061
13	1	Verre réfractaire	00001307442	40	1	Derrière	12401 996061
14	1	Chenet	10306 362101	41	2	Fixe vitre	12078 996061
15	1	Support foyer droit	10368 362101	42	1	Fond	12205 996061
16	1	Support foyer gauche	10369 362101	43	1	Foyer rectangulaire	10108 996061
17	1	couvercle	11201 362105	44	1	Renfort façade	12175 996061
18	1	Trappe de nettoyage	14230 362105	45	1	Bouton prise air 18mm	00001304007
19	2	Plaque foyer	10164 364101	46	4	Ecrou carré brut M5	00001300269
20	1	Equerre joint façade droite	12089 364101	47	4	Ecrou carré brut M6	00001300270
21	1	Equerre joint façade gauche	12088 364101	48	4	Ecrou M5 eurosert	00001306629
22	1	Plaque de protection	12420 364101	49	4	Vis poelier M5x10	00001306969
23	1	Clé à crochet	14101 3720	50	2	Vis poelier M5x20	00001307563
24	2	Patte fixation dessus	11160 3760	51	2	Vis TF M5x25	00001301188
25	1	Ficelle céramique tressée	18813 3877	52	2	Vis TH M8x20 ZN noir	00001301145
26	1	Vis épaulement	19260 660103	53	4	Vis TRL M6x25 pozie ZN noir	00001305959
27	1	Défecteur		54	1		