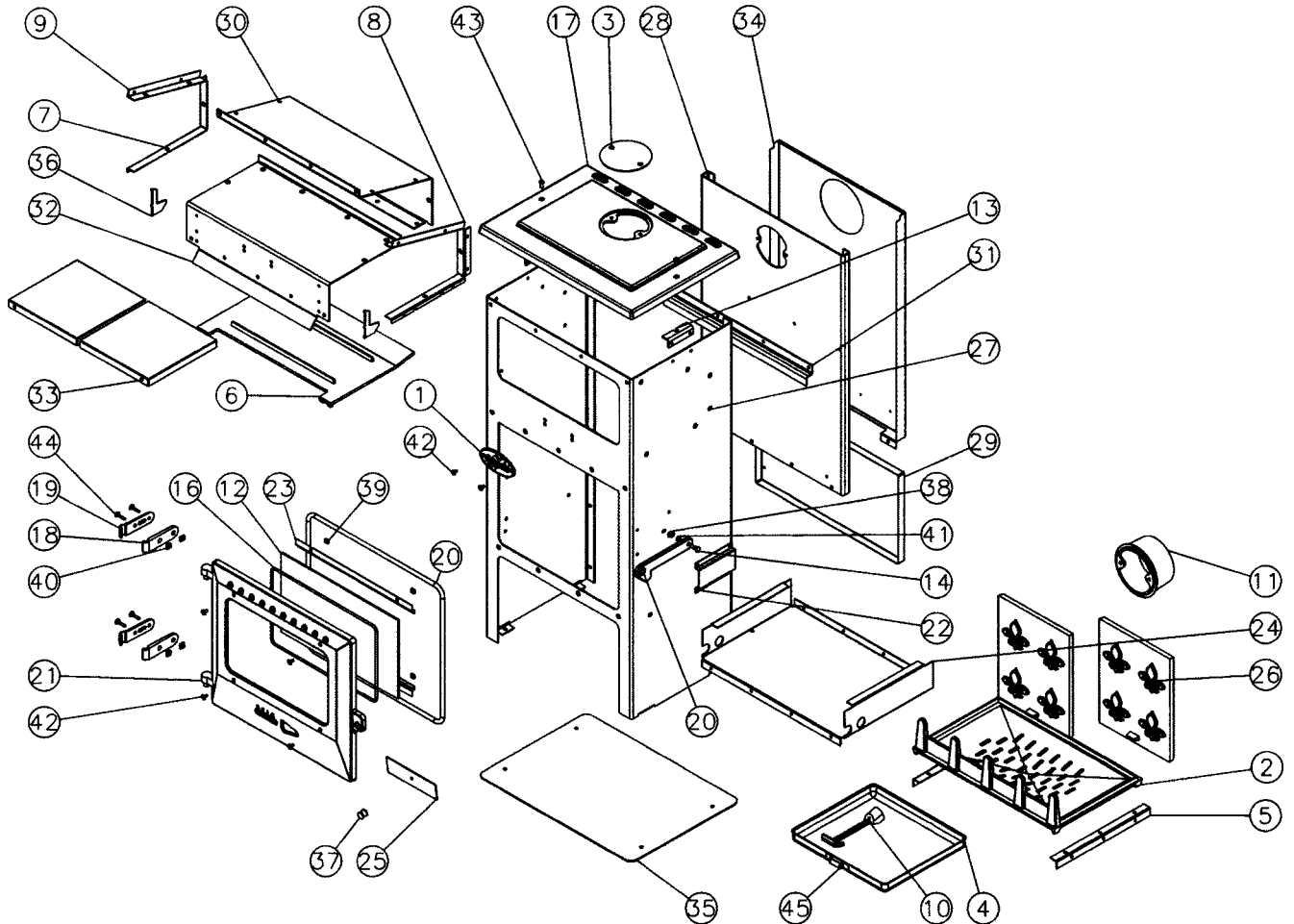


Réf. 362107



www.pieces-de-poele.com

N°	Nbre	Désignation	Codification	N°	Nbre	Désignation	Codification
1	1	Ecusson	18501 3123	24	1	Fond	12205 996045
2	1	Support foyer	10367 3138	25	1	Volet réglage air	14137 996045
3	1	Tampon rond	11428 3138	26	2	Plaque arrière foyer	10160 996059
4	1	Bac cendres	13304 3157	27	1	Corps	12507 996059
5	2	Joint fond	12255 3260	28	1	Derrière	12401 996059
6	1	Déфлекteur	10131 362101	29	1	Derrière inférieur	12405 996059
7	2	Equerre côté four	13165 363102	30	1	Dessus four	13111 996059
8	1	Equerre d. derrière four	13167 363102	31	1	Equerre derrière	13110 996059
9	1	Equerre g. derrière four	13168 363102	32	1	Fond four	13123 996059
10	1	Clé à crochet	14101 3720	33	2	Fond four mobile	12420 996059
11	1	Buse 125 mm	1 4312 3721	34	1	Plaque protection derrière	12420 996059
12	1	Verre réfractaire	18690 3739	35	1	Socle	12215 996059
13	2	Patte fixation dessus	11160 3760	36	2	Support déflecteur	15124 996059
14	1	Vis épaulement	19260 660103	37	1	Bouton prise air 18mm	00001304007
15	1	Ficelle tressée porte foyer	18855 996045	38	1	Ecrou 6 pans M6 brut	00001300265
16	1	Ficelle tressée verre réfrac.	18826 996045	39	4	Ecrou carré brut M5	00001300269
17	1	Dessus	11101 996045	40	4	Ecrou carré brut M6	00001300270
18	2	Gond inférieur	12933 996045	41	1	Rondelle 14x6.3x1.2	00001301784
19	2	Gond supérieur	12932 996045	42	6	Vis poelier M5x10	00001306969
20	1	Loquet fermeture	12890 996045	43	2	Vus TF M6x16	00001305965
21	1	Porte foyer	12861 996045	44	4	Vis TRL M6x25 pozie ZN noir	00001305959
22	1	Butée côté	12340 996045	45	1	Naïlle tiroir CH PHILIPPE	
23	2	Fixe vitre	12078 996045				