

depuis 1840
chaque jour un peu plus ...

Circulaire N°4249C- 06

Documentation à l'adresse de
l'utilisateur et de l'installateur

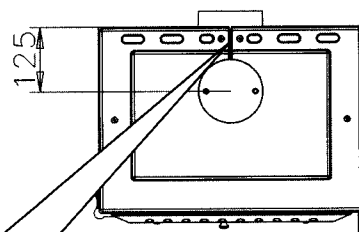
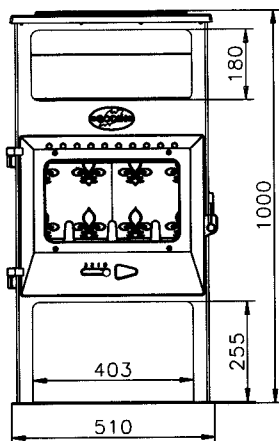
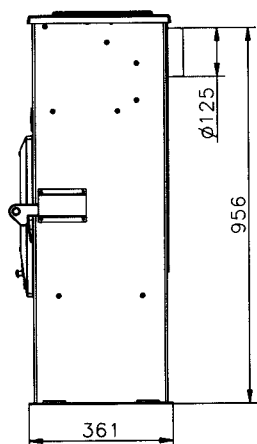
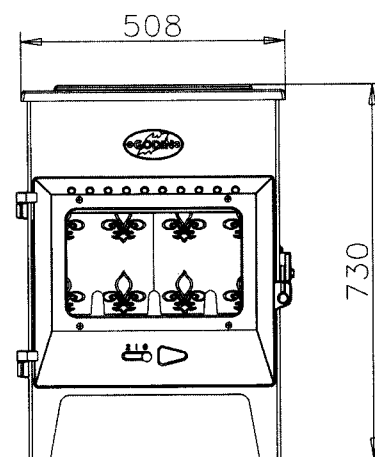
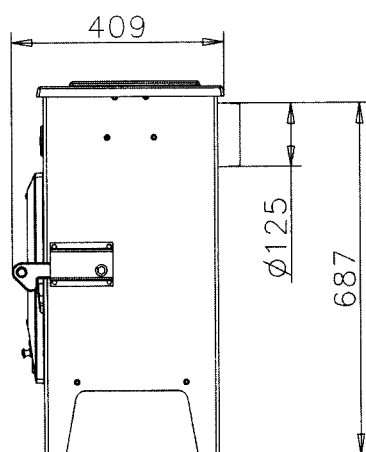


POÊLES À BOIS CHAUFFECO

Réf. 362104 / 362107

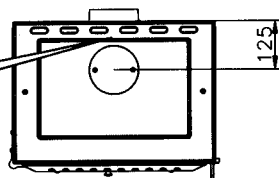
Caractéristiques Générales

Référence 362104



Joint de Dilatation

Joint de Dilatation



Référence 362107

Caractéristiques Techniques

	Réf. 362104 - 362107
Diamètre de buse.....	125 mm
Départ des fumées arrière ou dessus	
Combustible recommandé.....bûches jusqu'à	45 cm
Grandes vitres à vision panoramique en vitrocéramique (résistant jusqu'à 750°C)	
Foyer en fonte	
Réglage de l'allure.....	manuel
Poids.....	67 kg (362104) 94 kg (362107)
Puissance calorifique.....	8 kW
Volume corrigé chauffé.....	100 à 260 m ³
Durée de fonctionnement à allure normale.....	50 minutes *
Température moyenne des fumées à allure normale.....	293 °C
Débit massique des fumées.....	14,8 g/s
Rendement allure normale.....	73 %
Taux de CO dans les fumées.....	0,13 %
Consommation à allure normale.....	2,3 kg/h
Distance minimale de sécurité par rapport aux matériaux combustibles.....	35 cm / arrière 50 cm / côtés gauche et droit 150 cm / avant

*avec un chargement de 1,9 kg de bois à 15,8 % d'humidité et d'un pouvoir calorifique de 14,52 MJ/kg.

Ces appareils sont conformes à la norme européenne NF EN 13240.

INSTRUCTIONS DESTINÉES À L'INSTALLATEUR

- Toujours respecter les règles en vigueur dans le pays où l'appareil est installé. En France, le système d'évacuation des produits de combustion doit être réalisé en conformité avec le DTU 24.1 de Février 2006.
- S'assurer tout d'abord de la bonne qualité du conduit de cheminée. Son rôle est primordial. Il va conditionner le résultat final en assurant l'alimentation du foyer en air primaire et extraire les gaz de combustion.

La plupart des désagréments que vous pourriez rencontrer à l'utilisation sont liés à une défaillance du conduit de cheminée. Nous ne saurions trop insister sur ce point...

Il ne faut pas se contenter de se référer aux résultats obtenus avec un précédent appareil dont les besoins en air pouvaient être très différents...

- Une bonne cheminée doit être construite en matériau peu conducteur de la chaleur et ne pas se refroidir facilement.
- Le diamètre minimal du conduit pour le fonctionnement en porte fermée peut être de 150 mm sous réserve que le dimensionnement du conduit de fumée suivant la norme EN 13384.1 autorise cette dimension. Dès que cela est possible, nous conseillons l'utilisation d'un conduit ayant un diamètre intérieur de 180 mm.
- Toute diminution de cette section, même en sortie ne doit être tolérée, sous peine de réduire le débit de fumée, ce qui entraînerait des refoulements dans la pièce au moment de l'ouverture de la porte.
- La cheminée doit avoir son origine dans la pièce où est installé l'appareil.
- Les clapets de tirage sont interdits.
- Le conduit doit être parfaitement étanche.
- Le conduit de raccordement et le conduit de fumée ou tubage utilisés doivent être désignés G, c'est-à-dire résistant au feu de cheminée). Les appareils doivent être raccordés à des conduits désignés de 50°C de plus que la température déclarée pour l'appareil, quel que soit le mode raccordement.
- Sa hauteur ne doit pas être inférieure à 5 mètres et il doit déboucher convenablement à l'air libre à 0,40 m au moins au-dessus du faîtage ou de tout autre obstacle situé à moins de 8 mètres du conduit.
- Les dévoiements éventuels doivent être très couverts.
- Le tirage doit être compris entre 12 et 15 pascals en allure normale et doit chuter à 5 pascals environ au ralenti. En aucun cas il ne doit descendre en dessous de 12 pascals en allure normale sous peine de fonctionnement médiocre.

Si la dépression est trop importante, prévoir la pose d'un modérateur de tirage. Si la dépression est insuffisante, respecter les caractéristiques du conduit prescrites dans ce paragraphe.

- Si la section du conduit est surdimensionnée, le volume à réchauffer est trop grand et le tirage ne s'établit pas normalement. Dans ce cas, il y lieu de prévoir le tubage du conduit avec un produit agréé bois/charbon.

Tout tubage doit être conformes au DTU 24.1. Son dimensionnement répond à des règles de calcul précises (norme EN 13384.1) que seul un professionnel est apte à définir.

- Supprimer les poteries qui ne présentent pas une section de sortie d'au moins 2,5 dm².
- Il est recommandé qu'une trappe de ramonage bien étanche soit placée 50 cm environ au dessous de l'axe du tuyau de fumée.
- Avant d'envisager le raccordement, il convient de s'assurer de la parfaite propreté du conduit. Si nécessaire, effectuer un ramonage.
- Les appareils doivent être installés conformément aux spécifications des D.T.U en vigueur, l'installation par un professionnel qualifié est recommandée. Toutes les réglementations nationales et locales doivent être respectées.

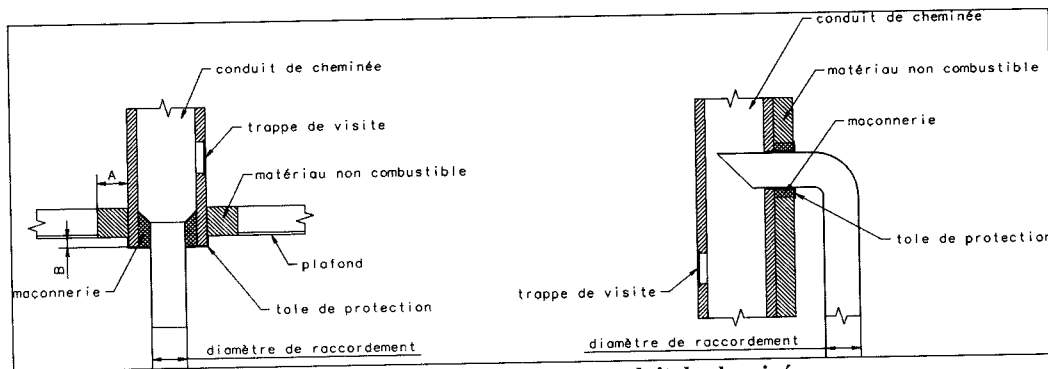
- Les extracteurs utilisés dans la même pièce ou dans le même espace que l'appareil peuvent perturber dangereusement le fonctionnement de celui-ci.
- Le fonctionnement simultané d'autres appareils dans le même espace que l'appareil peut générer des perturbations de tirage.
- Ne jamais obstruer les entrées d'air prévues dans la pièce. Les placer de telle façon que leurs obstructions soient difficilement réalisées, en effet l'appareil utilise de l'air qu'il prélève dans la pièce et il convient d'assurer son alimentation par un apport extérieur suffisant.
- Ces appareils ne sont pas prévus pour être raccordés à un conduit multiple.
- La buse est montée en usine, fixée à l'arrière (si raccordement arrière possible). Vous pouvez raccorder directement au conduit par l'intermédiaire d'un tuyau horizontal. Vous pouvez également raccorder par le dessus et dans ce cas, permuter la buse et le tampon.

IMPORTANT :

- Bien vérifier que le sol a une capacité portante suffisante. Si nécessaire placer une plaque de répartition de charge, ou prendre toute mesure adéquate nécessaire.
- **Si le sol est constitué de matériaux combustibles, il convient de le protéger convenablement à l'aide d'une plaque incombustible dépassant la face de l'appareil d'au moins 40 cm.**
- Utiliser des tuyaux du diamètre prévu de préférence émaillés, car leur résistance à la corrosion est remarquable. Leur longueur devra être aussi courte que possible afin que la chaleur que conservent les fumées soit, comme il se doit, utilisée pour établir le tirage.
- **Le mur arrière ne doit pas comporter d'éléments combustibles.** Dans le cas contraire, il convient de le protéger efficacement (utilisation de matériaux classés Mo ou A2-s1,do). Une distance de sécurité aux matériaux combustibles arrière de **35 cm** (réf.362104, 362107) ou au moins doit être respectée.
- Les murs situés à gauche ou à droite de l'appareil doivent être écartés de l'appareil de **50 cm** (réf.362104, 362107) au moins, s'ils sont constitués de matériaux combustibles.
- Dans le cas d'un poêle traditionnel, le plafond doit être situé au moins à 80 cm du dessus de l'appareil.
- L'appareil rayonne naturellement et nous vous conseillons d'éloigner tout matériau combustible (chaises en bois, canapés,...) se trouvant face à l'avant de l'appareil au minimum de **150 cm**.

Raccordement au Conduit de Cheminée

Il convient de raccorder l'appareil en accord avec le DTU 24.1. Les distances de sécurité entre les parois extérieures du conduit de raccordement et du conduit de cheminée de tout matériau combustible (A) doivent être conformes aux exigences de cette norme. Elles dépendent notamment du type de conduit, de sa résistance thermique, de sa classe de température. Aucune jonction ne doit se situer dans l'épaisseur du plancher (prévoir le déport B).



Exemple d'un raccordement au conduit de cheminée

INSTRUCTIONS DESTINÉES À L'UTILISATEUR

- Avant d'utiliser l'appareil, lire la notice et les recommandations avec attention.
- L'appareil doit être installé dans le respect des réglementations nationales en vigueur dans le pays où est réalisée l'installation.
- L'installation par un professionnel est vivement recommandée.
- Ne jamais obstruer les entrées d'air prévues.
- L'appareil doit être raccordé à un conduit de cheminée ne desservant pas d'autres appareils. Il est inadapté pour le fonctionnement sur conduit multiple.
- Ne jamais apporter de modification non autorisée sur l'appareil.
- L'appareil n'est pas prévu pour fonctionner porte ouverte.
- Toutes les surfaces de l'appareil sont des surfaces actives, il est impératif de prendre toutes précautions pour éviter les brûlures.
- Prendre toutes précautions pour tenir les enfants et les personnes âgées suffisamment à l'écart pour éviter les accidents.

Allumage - Réglage

- Ouvrir complètement le registre de la porte du cendrier.
- Introduire les matériaux usuels d'allumage, allumer et faire un chargement modéré.

- Pour aider à l'allumage, il est possible de laisser la porte entrebâillée quelques minutes.
- Quand le feu est bien pris, charger la quantité désirée. Fermer le registre d'allumage. Régler l'appareil selon l'allure souhaitée.

REMARQUE :

- Pendant le fonctionnement, éloigner de l'appareil toute matière pouvant être altérée par la chaleur : mobilier, papier, vêtements...

ATTENTION :

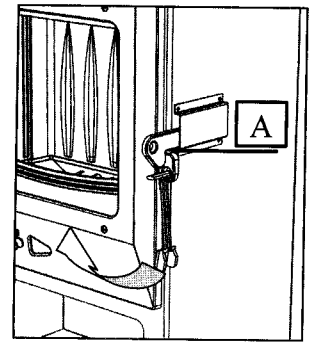
- En fonctionnement en allure normale, la poignée ne doit pas être manœuvrée à la main. Utiliser l'outil pour effectuer cette opération.

Pour ouvrir la porte :

Placer la clé à crochet dans l'anneau de la porte - Tirer sur la clé comme indiqué par la flèche sur le croquis

Pour fermer la porte :

Fermer la porte avec la clé à crochet - Positionner la clé à crochet dans l'anneau de la pièce (A) et tirer vers le bas



- Pendant le fonctionnement, tenir la porte toujours fermée.
- Le chargement s'effectue par la porte avant.
- Le réglage de l'allure de combustion s'effectue à l'aide du registre situé sur la porte avant (position 0 : allure ralentie – position 2 : allure modérée – position 3 : allure normale).
- Pour l'allure normale, utiliser 4 ou 5 bûches.
- Pour l'allure ralentie, laisser le feu jusqu'à ce que le lit de braises soit bien tombé, charger ensuite 1 ou 2 grosses bûches et fermer le registre d'air.

Il est toujours possible d'ajouter 2 ou 3 briquettes pour allonger le temps de combustion au ralenti.

Conduite de l'Appareil

- Toujours suivre les instructions.
 - Lors des premiers allumages, n'effectuer que des chargements limités pour vérifier la bonne marche de l'ensemble. Augmenter graduellement les charges de bois et ce, sur plusieurs jours.
 - Ne pas utiliser l'appareil comme un incinérateur.
 - N'utiliser que le combustible recommandé.
 - Ne pas faire fonctionner si la vitre est cassée ou fêlée. Faire procéder à son remplacement avant toute réutilisation.
- Après une longue période d'arrêt, s'assurer que le conduit n'est pas obstrué, ainsi que le tuyau de raccordement et les passages des fumées.

Chargement : RECOMMANDATIONS TRÈS IMPORTANTES

Pour effectuer un chargement, il convient que le feu soit suffisamment bas. Ne pas ouvrir la porte si des flammes hautes sont visibles, car lors de l'ouverture de la porte elles risqueraient d'être appelées.

Toujours ouvrir la porte très doucement pour laisser le tirage s'établir et éviter ainsi le refoulement de fumée.

Importance du Combustible

Cet appareil doit vous donner entière satisfaction. Cependant il ne faut pas oublier qu'un appareil quel qu'il soit ne peut que libérer l'énergie contenue dans le combustible qu'il brûle.

S'il vous semble que votre appareil chauffe mal, on peut affirmer que :

- Soit la quantité de combustible brûlé est trop faible.
- Soit le combustible brûlé n'a pas suffisamment d'énergie disponible.

Ne brûler que du bois sec ayant au moins 2 ans d'abatage (36 mois seraient meilleurs encore). Nous vous conseillons fortement l'utilisation de bois labellisé NF bois de chauffage.

En principe, tous les bois ont le même pouvoir calorifique pour le même poids. Le bois dur sera intéressant parce qu'il est plus dense et souvent moins humide.

L'humidité contenue dans le bois varie de 15% pour du bois sec à 50% pour du bois humide. Penser qu'il faudra beaucoup d'énergie pour vaporiser cette eau.

L'énergie disponible pour le chauffage sera de 4,16 Wh par Kilo de bois sec. Elle ne serait plus que de 1,73 Wh pour du bois à 50% d'humidité.

L'utilisation du bois humide entraînerait, de plus, des condensations dans la cheminée, ce qui l'encrasserait rapidement et risquerait, à terme, de produire des feux de cheminée.

Décendrage

- Vider le cendrier au moins tous les 2 à 3 jours suivant l'utilisation. Cette opération doit se faire avec une précaution, en prenant bien soin d'utiliser le gant pour transporter le cendrier et la clé à crochet pour manœuvrer le tiroir.
- Ne jamais laisser les cendres s'amonceler dans le cendrier jusqu'au contact de la grille. Celle-ci ne serait plus refroidie et se détériorerait rapidement.

Ramonage

- Faire ramoner votre cheminée par un professionnel par un moyen mécanique au moins deux fois par an, dont un pendant la saison de chauffe. Un certificat doit vous être remis par l'entrepreneur. Il est également possible d'entretenir les conduits avec un produit adapté. Toutefois, cela n'exclut en rien le ramonage mécanique obligatoire.
- Vérifier l'appareil et assurez-vous que les joints de porte sont en bon état, les remplacer si nécessaire.
- Nettoyer complètement l'intérieur de l'appareil sans oublier les carneaux de passage des fumées.
- Nettoyer le hublot avec le GODIN NET spécial vitre (réf. 0009).
- En cas de feu de cheminée fermer le registre d'air et appeler les pompiers.

Entretien

Faire vérifier l'appareil par une personne compétente au moins une fois par an.

ATTENTION

- **LORS DES PREMIERS ALLUMAGES IL EST NÉCESSAIRE DE FAIRE FONCTIONNER L'APPAREIL À ALLURE MODÉRÉE, AFIN DE PERMETTRE AUX PIÈCES DE SE DILATER NORMALEMENT.**
- **LES POIGNÉES SONT CHAUDES PENDANT LE FONCTIONNEMENT. UTILISER LE GANT (si fourni).**
- **LE GANT NE DOIT ÊTRE UTILISÉ QUE POUR MANŒVRER LA POIGNÉE. IL N'EST PAS ADAPTÉ POUR LA MANIPULATION D'OBJETS EN IGNITION. IL N'EST PAS ÉTANCHE AUX LIQUIDES. NE PAS UTILISER CONTRE LES RISQUES CHIMIQUES.**
- **VEILLER À DÉPOSER VOTRE GANT APRÈS CHAQUE UTILISATION À UN ENDROIT DÉPOURVU DE RESIDUS DE COMBUSTION (Cendres) ET NON CHAUD.**

Ne pas s'inquiéter si des émissions de fumée et une odeur un peu âcre se manifestent aux premiers allumages, ceci étant dû à la peinture des différentes pièces. Ces phénomènes peuvent persister plusieurs jours.

Entretien de la fonte et de l'acier

Tout poêle acier ou fonte nécessite un minimum d'entretien, après chaque hiver, pendant la saison chaude, afin de préserver sa tenue dans le temps. En effet, lorsqu'un poêle fonctionne, il n'y a aucune possibilité d'oxydation des pièces constituant l'appareil. Elle n'a lieu que pendant un arrêt prolongé.

Les pièces fonte s'entretiennent régulièrement à l'aide de pâte à fourneau noire (réf 0012). Celle-ci s'applique à froid, tel un cirage et nécessité, dès qu'elle est sèche, un lustrage avec un chiffon doux.

De la peinture haute température (gris fonte réf 0001) aérosol peut aussi être utilisée pour obtenir une finition plus nette sur les parties extérieures du poêle. Veiller, avant l'application de la peinture, à enlever toute trace d'oxydation à l'aide d'une toile émeri de faible grain.

Les poêles tout fonte avec une finition extérieure émaillée nécessitent l'entretien intérieur du foyer.

L'entretien est d'autant plus indispensable dans le cas d'appareils installés dans des maisons occupées occasionnellement.

Tous nos produits d'entretien sont répertoriés dans notre catalogue général (pâte à fourneaux, peinture, nettoyage des vitres, produits de ramonage, etc.). Vous pouvez vous les procurer par l'intermédiaire de nos revendeurs.

Mise en garde particulière concernant la porte foyer :

Nos portes sont équipées sur leurs axes de vis pointeau ou de rondelles freins.

ATTENTION : Lors du démontage éventuel de la porte par votre installateur (remplacement de la vitre,...) il est important de replacer sur les axes de cette porte des rondelles freins (neuves) et/ou les vis pointeau d'origine.

Pièces de Remplacement

Si après de longues années le remplacement de certaines pièces s'avère nécessaire ; adressez-vous à votre FOURNISSEUR ou à tout autre PROFESSIONNEL DE NOTRE MARQUE.

Précisez-lui les indications portées sur la PLAQUE SIGNALÉTIQUE, celle-ci est placée à l'ARRIÈRE DE L'APPAREIL ou sur le BON DE GARANTIE, à conserver impérativement même après la date de péremption.

En possession des nomenclatures et de toute la documentation technique relative à notre fabrication, celui-ci sera en mesure de vous fournir rapidement toute pièce de remplacement et procéder aux réparations nécessaires.

Ne jamais utiliser de pièces de remplacement qui n'auraient pas été fournies par la société GODIN.

Ne jamais apporter de modifications à l'appareil sans autorisation.

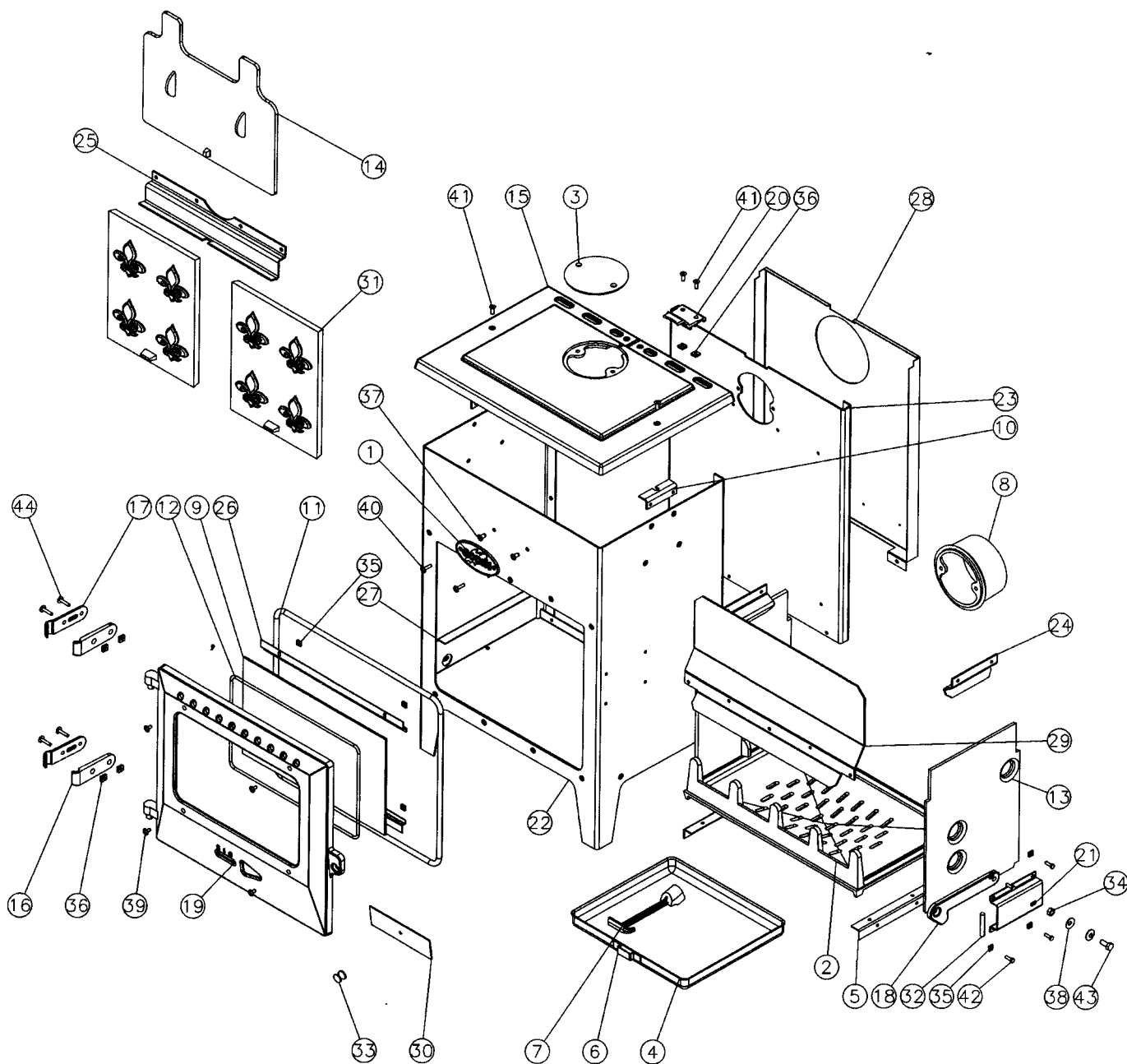
Responsabilité

Nous vous rappelons que la responsabilité du constructeur se limite au produit tel qu'il est commercialisé et que l'installation et la mise en service sont sous la responsabilité entière de l'installateur qui devra intervenir selon les règles de l'art et suivant la prescription de la notice.

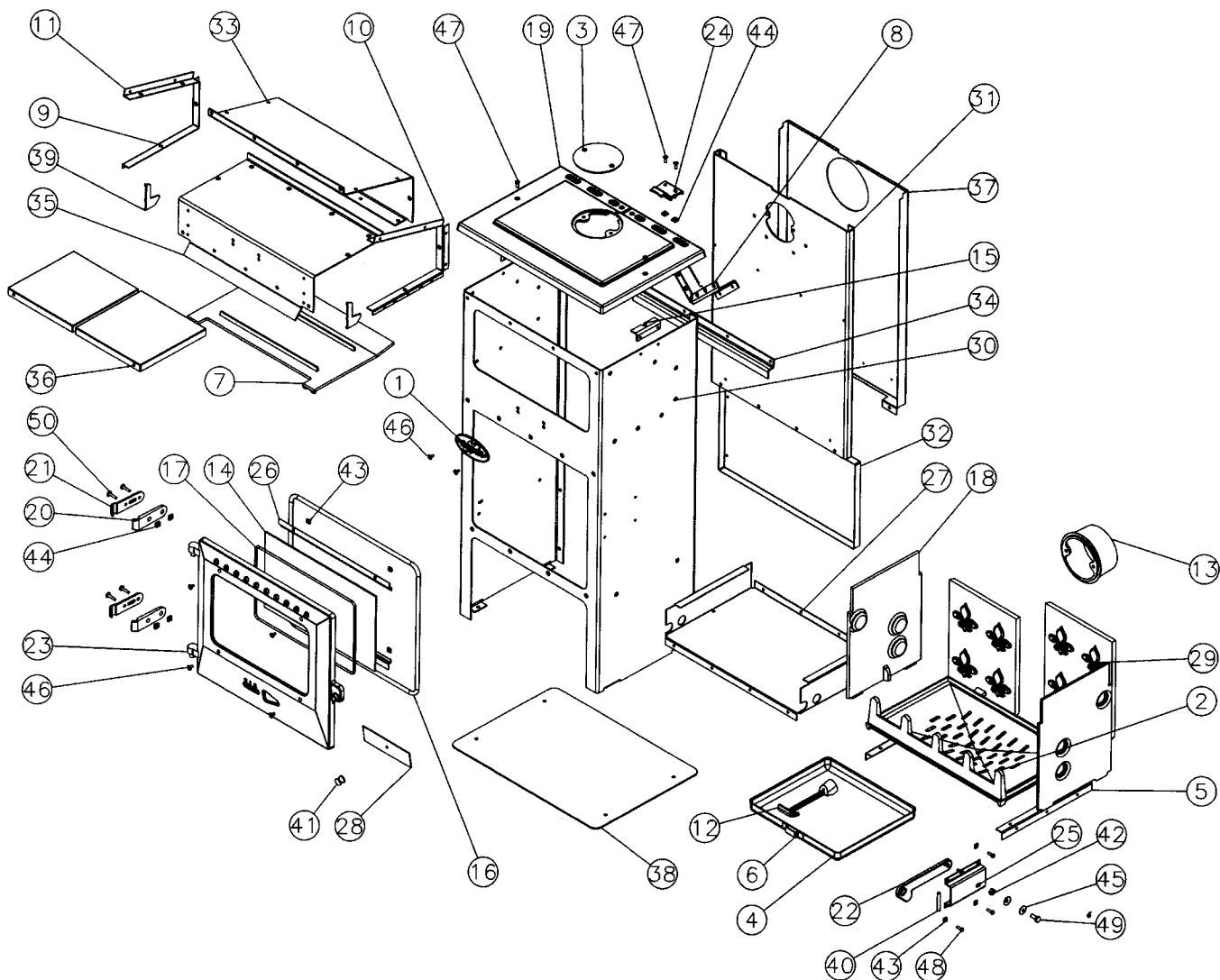
Afin d'améliorer constamment la qualité de ses produits, la société GODIN S.A. se réserve le droit de modifier ses appareils sans préavis.

Nomenclatures des Pièces Détachées

Réf. 362104



N°	Nbre	Désignation	Codification	N°	Nbre	Désignation	Codification
1	1	Ecusson	1 8501 3123	23	1	Derrière	1 2401 996045
2	1	Support foyer	1 0367 3138	24	2	Equerre côté	1 2365 996045
3	1	Tampon rond	1 1428 3138	25	1	Equerre derrière	1 2467 996045
4	1	Bac cendres	1 3304 3157	26	2	Fixe vitre	1 2078 996045
5	2	Joint fond	1 2255 3260	27	1	Fond	1 2205 996045
6	1	Naïlle tiroir cendres	1 3370 3260	28	1	Plaque protection derrière	1 2420 996045
7	1	Clé à crochet	1 4101 3720	29	1	Renfort façade	1 2175 996045
8	1	Buse 125	1 4312 3721	30	1	Volet réglage air	1 4137 996045
9	1	Verre réfractaire	1 8690 3739	31	2	Plaque arrière foyer	1 0160 996059
10	2	Patte fixation dessus	1 1160 3760	32	1	Butée ouverture	1 1916 996145
11	1	Ficelle tressée porte foyer	1 8855 996045	33	1	Bouton prise air	00001304007
12	1	Ficelle tressée verre réfractaire	1 8826 996045	34	1	Ecrou 6 pans 8 ZN noir	00001305951
13	2	Côté intérieur	1 2310 996045	35	8	Ecrou carré brut M5	00001300269
14	1	Déflexeur	10131 996045	36	6	Ecrou carre brut M6	00001300270
15	1	Dessus	21101 996045	37	2	Ecrou M5 eurosert	00001306629
16	2	Gond inférieur	12933 996045	38	2	Rondelle JZC Ø8	00001300901
17	2	Gond supérieur	12932 996045	39	4	Vis poelier M5x10	00001306969
18	1	Loquet fermeture	12890 996045	40	2	Vis poelier M5x20	00001307563
19	1	Porte foyer	22861 996045	41	4	Vis TF M6x16	00001305965
20	1	Renfort dessus	1 1156 996045	42	4	Vis TH M5x16	00001305960
21	1	Butée côté	12340 996045	43	1	Vis TH M8x20 pozie ZN noir	00001301145
22	1	corps	12507 996045	44	4	Vis TRL M6x25 pozie ZN noir	00001305959



N°	Nbre	Désignation	Codification	N°	Nbre	Désignation	Codification
1	1	Ecusson	1 8501 3123	26	2	Fixe vitre	1 2078 996045
2	1	Support foyer	1 0367 31383	27	1	Fond	12205 996045
3	1	Tampon rond	1 1428 3138	28	1	Volet réglage air	14137 996045
4	1	Bac cendres	1 3304 3157	29	2	Plaque arrière foyer	10160 996059
5	2	Joint fond	1 2255 3260	30	1	Corps	12507 996059
6	1	Naïlle tiroir cendres	1 3370 3260	31	1	Derrière	12401 996059
7	2	Défecteur	1 0131 362101	32	1	Derrière inférieur	12405 996059
8	2	Défecteur derrière	1 0127 362107	33	1	Dessus four	13111 996059
9	2	Equerre côté four	1 3165 363102	34	1	Equerre derrière	13110 996059
10	1	Equerre d derrière four	1 3167 363102	35	1	Fond four	13123 996059
11	1	Equerre g derrière four	1 3168 363102	36	2	Fond four mobile	12420 996059
12	1	Clé à crochet	14101 3720	37	1	Plaque protection derrière	12420 996059
13	1	Buse 125 mm	1 4312 3721	38	1	SoCLE	12215 996059
14	1	Verre réfractaire	18690 3739	39	2	Support déflecteur	1 5124 996059
15	2	Patte fixation dessus	1 1160 3760	40	1	Butée ouverture	1 1916 996145
16	1	Ficelle tressée porte foyer	18855 996045	41	1	Bouton prise air 18 mm	00001304007
17	1	Ficelle tressée verre réfrac.	18826 996045	42	1	Ecrou 6 pans 8 ZN noir	00001305951
18	2	Côté intérieur	1 2310 996045	43	8	Ecrou carré brut M5	00001300269
19	1	Dessus	21101 996045	44	6	Ecrou carré brut M6	00001300270
20	2	Gond inférieur	12933 996045	45	2	Rondelle JZC Ø8	00001300901
21	2	Gond supérieur	12932 996045	46	6	Vis poelier M5x10	00001306969
22	1	Loquet fermeture	12890 996045	47	4	Vis TF M6x16	00001305965
23	1	Porte foyer	2 2861 996045	48	4	Vis TH M5x16	00001305960
24	1	Renfort dessus	1 5696 445	49	4	Vis N8 20x25 noir	00001301145
25	1	Butée côté	1 2540 996045	50	4	Vis IRL M6x25 poêle ZN noir	00001305959

