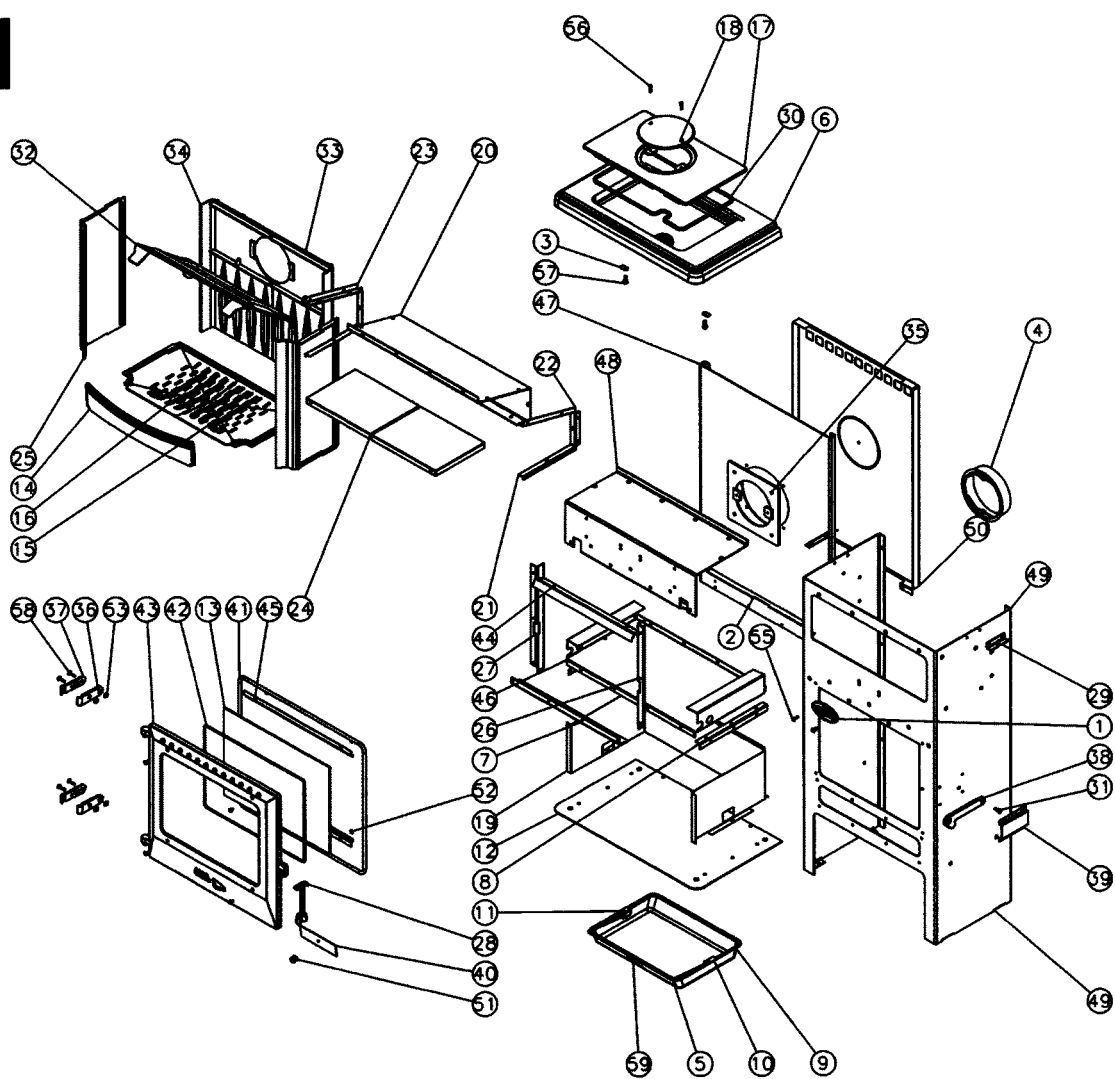


Réf. 362108



www.pieces-de-poele.com

N°	Nbre	Désignation	Codification	N°	Nbre	Désignation	Codification
1	1	Ecusson	18501 3123	31	1	Vis épaulement	19260 660103
2	1	Joint derrière foyer	10347 3142	32	1	Déflacteur	20131 660108
3	2	Loquet de fermeture	12890 3147	33	1	Plaquette foyer droite	10162 660108
4	1	Buse 180 mm	2 4312 3152	34	1	Plaque foyer gauche	10163 660108
5	1	Anse tiroir cendres	13330 3260	35	1	Siège buse	14322 660108
6	1	Dessus	11101 3260	36	2	Gond inférieur	12933 996045
7	1	Equerre de façade	12145 3260	37	2	Gond supérieur	12932 996045
8	2	Joint fond	12255 3260	38	1	Loquet fermeture	12890 996045
9	1	Tiroir cendres	13315 3260	39	1	Butée côté	12340 996045
10	1	Tourillon droit anse	13381 3260	40	1	Volet réglage air	14137 996045
11	1	Tourillon gauche anse	13382 3260	41	1	Ficelle tressée porte foyer	18855 996061
12	1	Socle	12215 3261	42	1	Ficelle tressée verre réfrac.	18826 996061
13	1	Verre réfractaire	00001307442	43	1	Porte foyer	12861 996061
14	1	Chenet	10306 362101	44	1	Conduit supérieur air	14173 996061
15	1	Support foyer droit	10368 362101	45	2	Fixe vitre	12078 996061
16	1	Support foyer gauche	10369 362101	46	1	Fond	12205 996061
17	1	Couvercle	11201 362105	47	1	Derrière	12401 996062
18	1	Trappe de nettoyage	14230 362105	48	1	Fond four	13123 996062
19	1	Derrière inférieur	12405 363102	49	1	Foyer rectangulaire	10108 996062
20	1	Dessus four	13111 363102	50	1	Plaque protection	12420 996062
21	2	Equerre côté four	13165 363102	51	1	Bouton prise air 18 mm	00001304007
22	1	Equerre d derrière four	13167 363102	52	4	Ecrou carré brut M5	00001300269
23	1	Equerre g derrière four	13168 363102	53	4	Ecrou carré brut M6	00001300270
24	2	Fond four mobile	13110 363102	54	4	Vis poelier M5x10	00001306969
25	2	Plaque foyer	10164 364101	55	2	Vis poelier M5x20	00001307563
26	1	Equerre joint façade droite	12089 364101	56	2	Vis TF M5x25	00001301188
27	1	Equerre joint façade gauche	12088 364101	57	2	Vis TH M8x20 ZN noir	00001301145
28	1	Clé à crochet	14101 3720	58	4	Vis TRL M6x25 pozie ZN noir	00001305959
29	2	Patte fixation dessus	11160 3760	59	1	Maille tiroir CH PHILIPPE	
30	1	Ficelle céram tressée des	18813 3877				