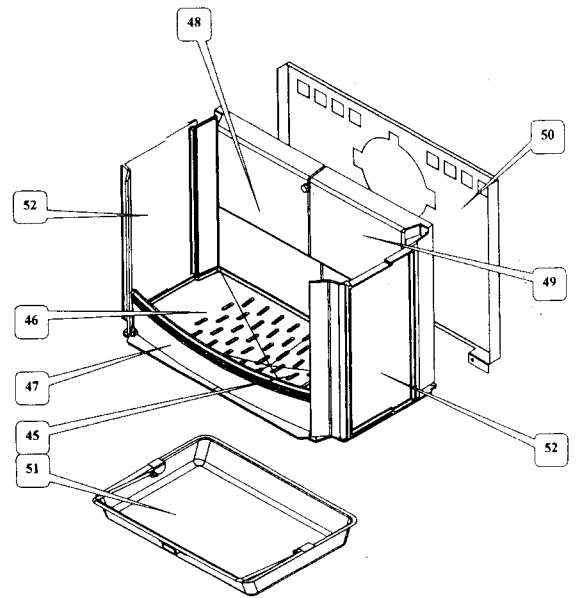


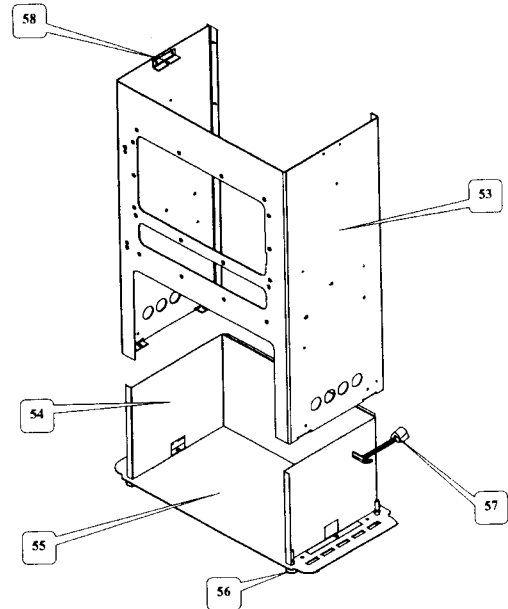
## Éclaté du foyer Réf. 362103 / 363104

| Repère | Désignation                          | Codification   |
|--------|--------------------------------------|----------------|
| 45     | 362101 F support foyer droit         | 10368362101053 |
| 46     | 362101 F support foyer gauche        | 10369362101053 |
| 47     | 362101 F chenêt                      | 10306362101053 |
| 48     | 3101 F côté gauche boîte circulation | 14361310153    |
| 49     | 3101 F côté droit boîte circulation  | 14360310153    |
| 50     | 3260 T plaque de protection          | 12420326000    |
| 51     | 3260 T tiroir cendres                | 13315326053    |
| 52     | 3101 F plaques foyer                 | 10164310153    |



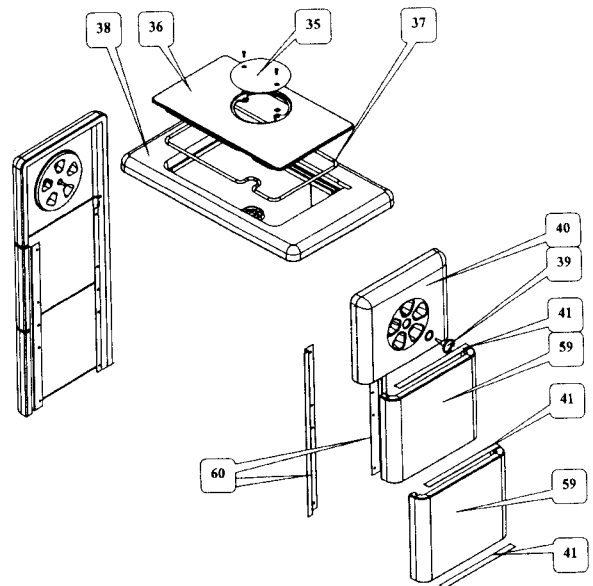
## Éclaté du corps Réf. 363104

| Repère | Désignation                     | Codification   |
|--------|---------------------------------|----------------|
| 53     | 363104 T foyer rectangulaire    | 10108363104053 |
| 54     | 3261 T plaque de protection     | 12420326153    |
| 55     | 363104 T socle                  | 12215363104053 |
| 56     | AA vérin à vis D : 30 M10 lg 50 | 00001304452    |
| 57     | 3720 F clé à crochet            | 14101372001    |
| 58     | 3760 T patte fixation dessus    | 11160376053    |



## Éclaté de l'habillage + dessus Réf. 363104

| Repère | Désignation   | Codification   |
|--------|---|----------------|
| 35     | 5743 F tampon buse Ø 153                              | 11431574353    |
| 36     | 362101 F couvercle                                    | 11201362101053 |
| 37     | 3877 AF ficelle céramique tressée dessus              | 18813387700    |
| 38     | 362103 F dessus                                       | 11101362103053 |
| 39     | 362103 F écrou borgne                                 | 19231362103011 |
| 40     | 362103 AA côtés extérieurs haut (préciser la couleur) | 12316362103... |
| 41     | 362103 AF joint plat autocollant côtés                | 18879362103000 |
| 59     | 363104 AA côtés extérieurs bas (préciser la couleur)  | 12315363104... |
| 60     | 363104 T équerres latérales de côtés                  | 12369363104053 |



# Éclaté et nomenclature des portes Réf. 362103 / 363104 / 363105

| Repère | Désignation   | Codification   |
|--------|---|----------------|
| 1      | 6726 F écusson                                      | 18501672611    |
| 2      | 3242 F poignée porte chargement                     | 12839324211    |
| 3      | 3147 T axe fermeture porte                          | 128143147987   |
| 4      | 3147 T loquet de fermeture                          | 12890314700    |
| 5      | AA bouton prise air 18 mm                           | 00001304007    |
| 6      | 3260 F porte foyer                                  | 12861326053    |
| 7      | 3260 F chape porte foyer                            | 12867326053    |
| 8      | AA goupille cannelée 6 x 40                         | 00001305127    |
| 9      | AA rivet acier TR 6 x 40                            | 00001305507    |
| 10     | AA verre réfractaire 240 x 435                      | 00001305235    |
| 11     | 3260 T élément applique inférieur                   | 12819326022    |
| 12     | 3142 T volet réglage air                            | 14137314253    |
| 14     | 3260 AF joint plat autocollant largeur verre        | 18841326000    |
| 15     | 3260 T conduit supérieur air                        | 14173326053    |
| 16     | 3152 T fixe vitre                                   | 12071315218    |
| 17     | 3260 AF ficelle céramique tressée verre réfractaire | 18816326000    |
| 18     | 363102 T déflecteur inférieur                       | 10128363102021 |
| 19     | 3260 AF ficelle céramique tressée porte foyer       | 18855326000    |
| 20     | AA vis TF M5 x 10                                   | 00001301185    |

