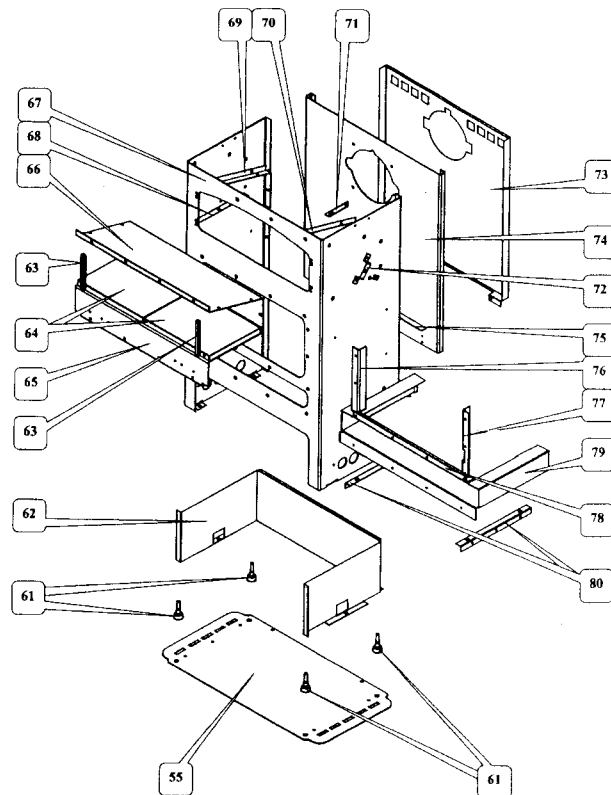


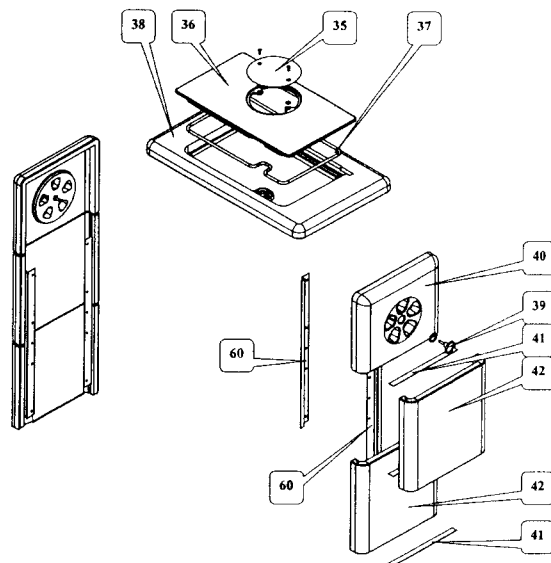
## Éclaté du corps Réf. 363105

Repère	Désignation	Codification
55	363104 T socle	12215363104053
61	AA vérin à vis D30 M10 lg 50	00001304452
62	363102 T derrière inférieur	12405363102053
63	3147 F chape porte four	12750314753
64	363102 T fond de four mobile	13110363102060
65	363102 T fond de four	13123363102053
66	363102 T dessus four	13111363102053
67	363105 T foyer rectangulaire	10108363105053
68	363102 T équerre côté four	13165363102000
69	363102 T équerre gauche derrière four	13168363102000
70	363102 T équerre droite derrière four	13167363102000
71	3760 T patte de fixation dessus	11160376053
72	362103 T fixes côtés extérieurs	12371362103053
73	363102 T plaque.de protection	12420363102000
74	363102 T derrière	12401363102053
75	3142 T joint derrière foyer	10347314253
76	3260 T équerre joint façade gauche	12088326053
77	3260 T équerre joint façade droite	12089326053
78	3260 T équerre de façade	12145326053
79	3260 T fond	12205326053
80	3260 T joint de fond	12255326053



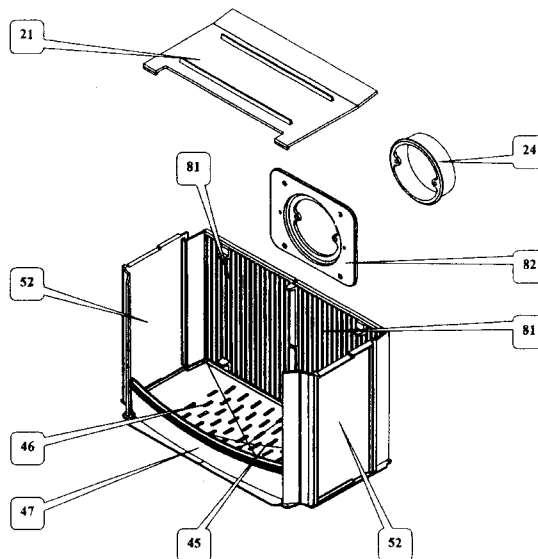
## Éclaté de l'habillage + dessus Réf. 363105

Repère	Désignation	Codification
35	5743 F tampon buse Ø 153	11431574353
36	362101 F couvercle	11201362101053
37	3877 AF ficelle céramique tressée dessus	18813387700
38	362103 F dessus	11101362103053
39	362103 F écrou borgne	19231362103011
40	362103 AA côtés extérieurs haut (préciser la couleur)	12316362103...
41	362103 AF joint plat autocollant côtés	18879362103000
42	362103 AA côtés extérieurs bas (préciser la couleur)	12315362103...
60	363104 T équerres latérales de côtés	12369363104053



## Éclaté de foyer Réf. 363105

Repère	Désignation	Codification
21	362101 F déflecteur	101313621001
24	5743 F buse ronde 153 ext	14312574353
45	362101 F support foyer droit	10368362101053
46	362101 F support foyer gauche	10369362101053
47	362101 F chenêt	10306362101053
52	3101 F plaques foyer	10164310153
81	363102 F plaques foyer	10164363102053
82	363102 F siège de buse	14322363102053



# Éclaté et nomenclature des portes Réf. 362103 / 363104 / 363105

Repère	Désignation	Codification
1	6726 F écusson	18501672611
2	3242 F poignée porte chargement	12839324211
3	3147 T axe fermeture porte	128143147987
4	3147 T loquet de fermeture	12890314700
5	AA bouton prise air 18 mm	00001304007
6	3260 F porte foyer	12861326053
7	3260 F chape porte foyer	12867326053
8	AA goupille cannelée 6 x 40	00001305127
9	AA rivet acier TR 6 x 40	00001305507
10	AA verre réfractaire 240 x 435	00001305235
11	3260 T élément applique inférieur	12819326022
12	3142 T volet réglage air	14137314253
14	3260 AF joint plat autocollant largeur verre	18841326000
15	3260 T conduit supérieur air	14173326053
16	3152 T fixe vitre	12071315218
17	3260 AF ficelle céramique tressée verre réfractaire	18816326000
18	363102 T déflecteur inférieur	10128363102021
19	3260 AF ficelle céramique tressée porte foyer	18855326000
20	AA vis TF M5 x 10	00001305185

