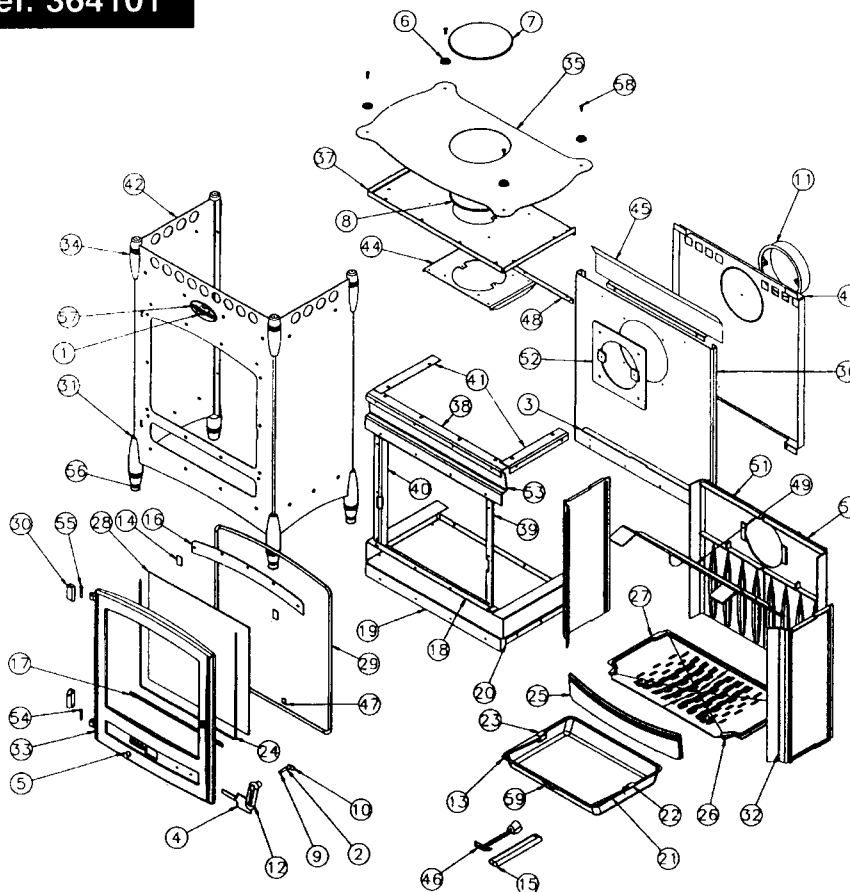


NOMENCLATURE DES PIÈCES DÉTACHÉES

LE CERVAL Réf. 364101



N°	N ^{bre}	Désignation	Codif.	N°	N ^{bre}	Désignation	Codif.
1	1	3123 F écusson	18501 3123	31	4	364101 F pied	12208 364101
2	1	3147 AF entretoise	12826 3147	32	2	364101 F plaque foyer	10164 364101
3	1	3142 T joint derrière foyer	10347 3142	33	1	364101 F porte foyer	12861 364101
4	1	3142 T volet réglage air	14137 3142	34	4	364101 F support dessus	11180 364101
5	1	3144 AA bouton prise air 18 mm	00001304007	35	1	364101 T couvercle	11201 364101
6	4	3147 F flasque poignée	12895 3147	36	1	364101 T derrière	12401 364101
7	1	3147 F obturateur de dessus	11154 3147	37	1	364101 T dessus	11101 364101
8	1	3147 F trappe de nettoyage	14230 3147	38	1	364101 T équerre avant	12257 364101
9	1	3147 T axe fermeture porte	12814 3147	39	1	364101 T équerre joint façade droite	12089 364101
10	1	3147 T loquet de fermeture	12890 3147	40	1	364101 T équerre joint façade gauche	12088 364101
11	1	3152 F buse 180 mm	14312 3152	41	2	364101 T équerre latérale	12258 364101
12	1	3242 F poignée porte chargement	12839 3242	42	1	364101 T foyer rectangulaire	10108 364101
13	1	3260 AF anse tiroir cendres	13330 3260	43	1	364101 T plaque protection	12420 364101
14	2	3260 AF joint plat autocollant largeur verre	18841 3260	44	1	364101 T siège de buse	14322 364101
15	1	3260 T clé de manœuvre	14144 3260	45	1	364101 T tôle protection arrière	13544 364101
16	1	3260 T conduit supérieur air	14173 3260	46	1	3720 F clé à crochet	14101 3720
17	1	3260 T élément applique intérieur	12819 3260	47	2	660101 T fixe vitre	12071 660101
18	1	3260 T équerre de façade	12145 3260	48	1	660106 T équerre dessus	11145 660106
19	1	3260 T fond	12205 3260	49	1	660108 F défecteur	10131 660108
20	2	3260 T joint fond	12255 3260	50	1	660108 F plaque foyer droite	10162 660108
21	1	3260 T tiroir cendres	13315 3260	51	1	660108 F plaque foyer gauche	10163 660108
22	1	3260 T tourillon droit anse	13381 3260	52	1	660108 F siège buse	14322 660108
23	1	3260 T tourillon gauche anse	13382 3260	53	1	660108 T renfort façade	12175 660108
24	1	362101 AF ficelle verre réfractaire	18826 364101	54	1	AA goupille cannelée 6 x 40	00001305127
25	1	362101 F chenet	10306 362101	55	1	AA rivet acier TR 6 x 40	00001305507
26	1	362101 F support foyer droit	20368 362101	56	4	AA vérin à vis d30 M10 lg50	00001304452
27	1	362101 F support foyer gauche	20369 362101	57	16	AA vis poëlier M5 x 10	00001306969
28	1	364101 AA verre réfractaire	00001307564	58	4	AA vis poëlier M5 x 20 laitonée	00001307563
29	1	364101 AF ficelle tressée porte foyer	18855 364101	59	1	naïlle tiroir CH PHILIPPE	13370 3701
30	2	364101 F chappe porte foyer	12867 364101				