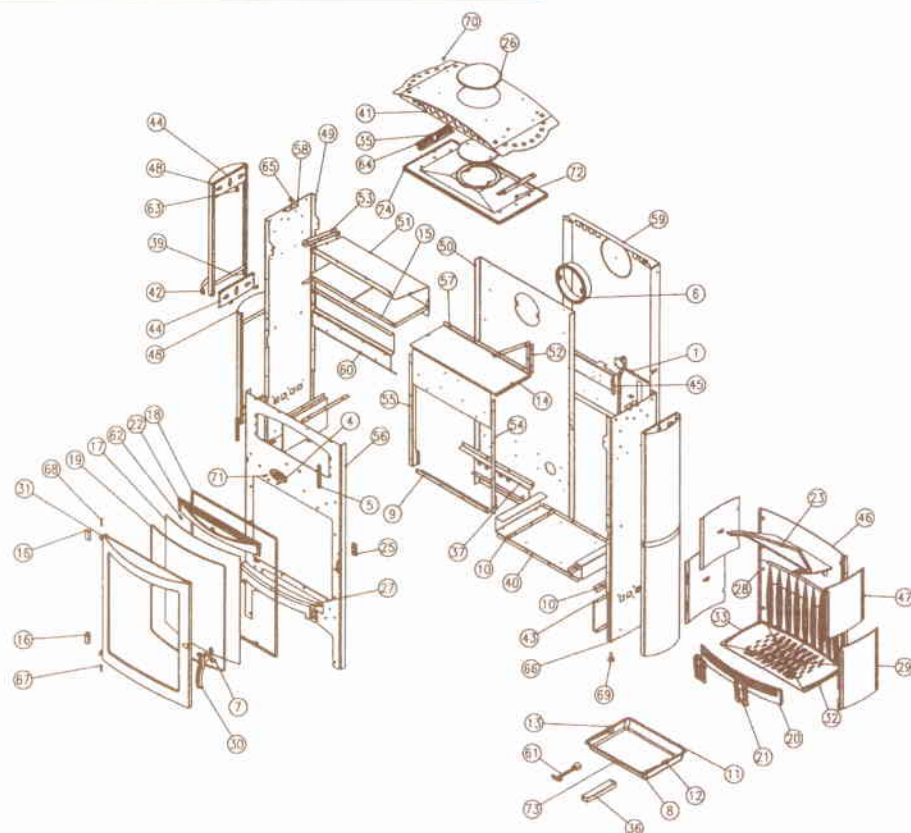


Éclaté BRULHAUT réf. 364103 - Porte galbée



N°	N ^{bre}	Désignation	Codif.	N°	N ^{bre}	Désignation	Codif.
1	1	3101 AA thermostat bras réglage	00001306873	38	1	364102 T couvercle	11201 364102
2	1	3101 AA thermostat corps	00001306873	39	4	364102 T entretoise côté	12359 364102
3	1	3101 AA thermostat levier clapet	00001306873	40	1	364102 T fond	12205 364102
4	1	3123 F écusson	18501 3123	41	1	364102 T fronton	12112 364102
5	2	3147 F chape porte four	12750 3147	42	2	364102 T jonc côté	11398 364102
6	1	3168 F buse	24312 3168	43	2	364102 T plaque protection socle	12260 364102
7	1	3199 AA vis épaulement	19250 3199	44	6	364102 T renfort côté	12392 364102
8	1	3260 AF anse tiroir cendres	13330 3260	45	1	364102 T support thermostat	14477 364102
9	1	3260 T équerre de façade	12145 3260	46	1	364103 F derrière foyer	10130 364103
10	4	3260 T joint fond	12255 3260	47	2	364103 F plaque foyer	10164 364103
11	1	3260 T tiroir cendres	13315 3260	48	4	364103 T côté extérieur	12304 364103
12	1	3260 T tourillon droit anse	13381 3260	49	2	364103 T côté intérieur (PF eco)	10404 364103
13	1	3260 T tourillon gauche anse	13382 3260	50	1	364103 T derrière (PF eco)	12401 364103
14	2	363102 T équerre côté four	13165 363102	51	1	364103 T dessus four	13111 364103
15	2	363102 T fond mobile	13110 363102	52	1	364103 T équerre droite derrière four	13167 364103
16	2	364101 F chape porte foyer	12867 364101	53	1	364103 T équerre gauche derrière four	13168 364103
17	1	364102 AA verre réfractaire	18690 364102	54	1	364103 T équerre joint façade droite	12089 364103
18	1	364102 AF ficelle tressée porte foyer	18855 364102	55	1	364103 T équerre joint façade gauche	12088 364103
19	1	364102 AF ficelle tressée verre réfractaire	18826 364102	56	1	364103 T façade (PF eco)	12101 364103
20	1	364102 F chenet	10306 364102	57	1	364103 T fond four	13123 364103
21	2	364102 F clenche grille devant	10315 364102	58	2	364103 T patte fixation dessus	11160 364103
22	1	364102 F conduit supérieur air	14173 364102	59	1	364103 T plaque protection	12420 364103
23	1	364102 F déflecteur	10131 364102	60	1	364103 T renfort façade	12175 364103
24	1	364102 F dessus	11101 364102	61	1	3720 F clé à crochet	14101 3720
25	1	364102 F loquet fermeture	10848 364102	62	6	660101 T fixe vitre	12071 660101
26	1	364102 F obturateur dessus	11154 364102	63	10	AAécrou rapid nut 0955 M5	00001304496
27	1	364102 F pare cendres	13306 364102	64	4	AA écrou rapide nut 0955 M5 (5 mm)	00001304496
28	1	364102 F plaque décor	12422 364102	65	2	AA écrou rapide nut 0956 M6	00001305442
29	2	364102 F plaque foyer	10164 364102	66	4	AA euro set collerette	M109418 2028
30	1	364102 F poignée foyer	12878 364102	67	1	AA goupille cannelée 6 x 40	00001305127
31	1	364102 F porte foyer	12861 364102	68	1	AA rivet acier TR 6 x 40	00001305507
32	1	364102 F support foyer droit	10368 364102	69	4	AA vérin à vis d30 M10 lg30	00001306750
33	1	364102 F support foyer gauche	10369 364102	70	4	AA vis poëlier M5 x 10	00001306969
34	1	364102 F trappe de nettoyage	14230 364102	71	2	AA vis poëlier M5 x 20	00001307563
35	2	364102 T cale couvercle	11241 364102	72	2	AA vis TF M6 x 16	00001305965
36	1	364102 T clé de manœuvre	14144 364102	73	1	naille tiroir CH PHILIPPE	
37	1	364102 T conduit air	10317 364102				

Éclaté BRULHAUT réf. 364104 / 364105 / 364107 / 364109 / 364124 - Porte plate
BRULHAUT double face réf. 364113 porte plate

N°	N ^{bre}	Désignation	Codif.
1	1	AA vis épaulement	00001307191
2	2	3260 AF joint plat autocollant largeur verre	18841 3260
3	2	364101 F chape porte foyer	12867 364101
4	1	364102 F poignée foyer	12878 364102
5	1	364104 AA verre réfractaire	00001307618
6	1	364104 AF ficelle tressée porte foyer	18855 364104
7	1	364104 AF ficelle verre réfractaire	18816 364104
8	1	364104 F porte foyer	12861 364104
9	1	364104 T conduit supérieur air	14173 364104
10	1	364104 T élément applique inférieur	12819 364104
11	4	660101 T fixe vitre	12071 660101
12	1	AA goupille cannelée 6 x 40	00001305127
13	1	AA rivet acier TR 6 x 40	00001305507

