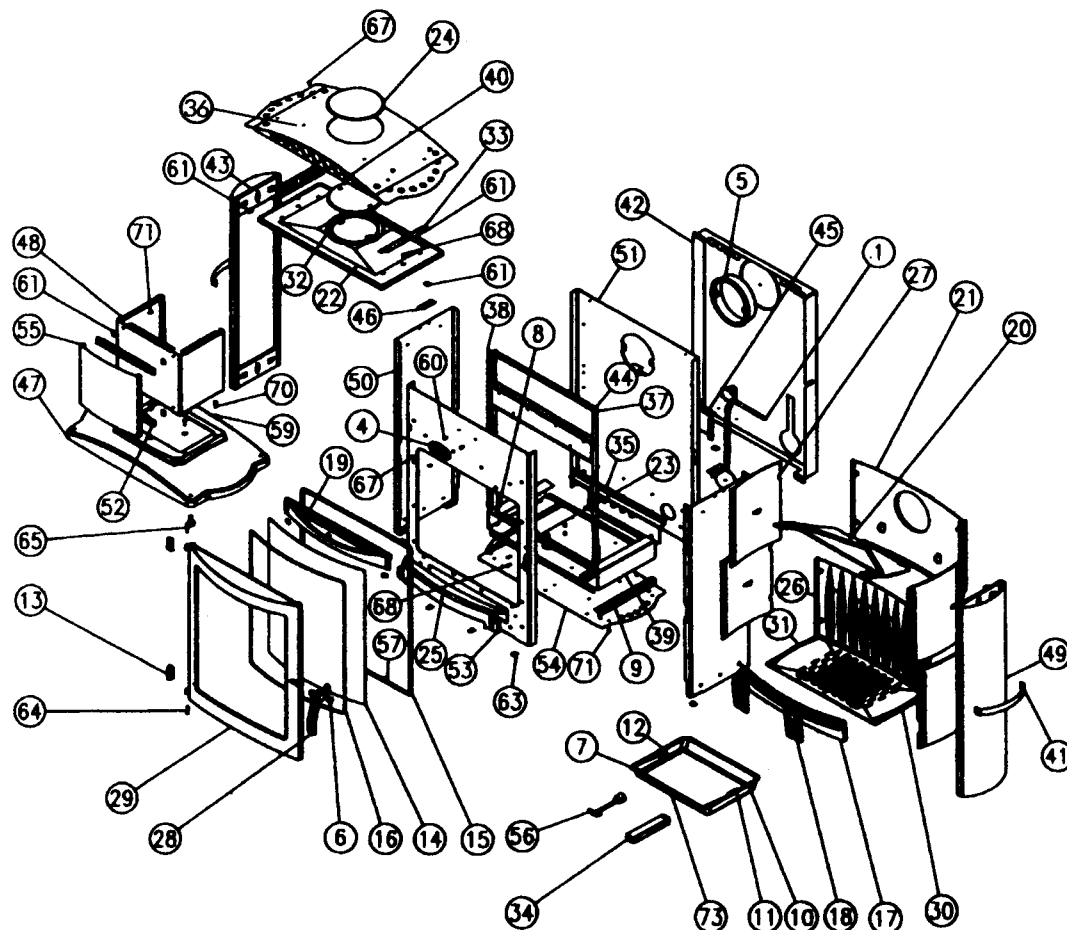


# Éclaté BRULHAUT réf. 364108 - Porte galbée



N°	N <sup>ms</sup>	Désignation	Codif.	N°	N <sup>ms</sup>	Désignation	Codif.
1	1	AA thermostat bras réglable	00001306873	37	1	364102 T équerre joint façade droite	12089 364102
4	1	3123 F écusson	18501 3123	38	1	364102 T équerre joint façade gauche	12088 364102
5	1	3168 F buse	24312 3168	39	1	364102 T fond	12205 364102
6	1	AA vis épaulement	00001307191	40	1	364102 T fronton	12112 364102
7	1	3260 AF anse tiroir cendres	13330 3260	41	2	364102 T jonc côté	11398 364102
8	1	3260 T équerre de façade	12145 3260	42	1	364102 T plaque protection	12420 364102
9	4	3260 T joint fond	12255 3260	43	4	364102 T renfort côté	12392 364102
10	1	3260 T tiroir cendres	13315 3260	44	1	364102 T renfort façade	12175 364102
11	1	3260 T tourillon droit anse	13381 3260	45	1	364102 T support thermostat	14477 364102
12	1	3260 T tourillon gauche anse	13382 3260	46	2	364103 T patte fixation dessus	11160 364103
13	2	364101 F chape porte foyer	12867 364101	47	1	364108 F socle	12215 364108
14	1	364102 AA verre réfractaire	00001307552	48	1	364108 T colonne inférieure	12613 364108
15	1	364102 AF ficelle tressée porte foyer	18855 364102	49	2	364108 T côté extérieur	12304 364108
16	1	364102 AF ficelle tressée verre réfractaire	18816 364102	50	2	364108 T côté intérieur	10404 364108
17	1	364102 F chenet	10306 364102	51	1	364108 T derrière	12401 364108
18	2	364102 F clenche grille devant	10315 364102	52	2	364108 T entretoise côté	12359 364108
19	1	364102 F conduit supérieur air	14173 364102	53	1	364108 T façade	12101 364108
20	2	364102 F déflecteur	30131 364102	54	1	364108 fond	12205 364108
21	1	364102 F derrière foyer	30130 364102	55	1	364108 T panneau jonction	12160 364108
22	1	364102 F dessus	21101 364102	56	1	3720 F clé à crochet	14101 3720
23	1	364102 F loquet fermeture	10848 364102	57	6	660101 T fixe vitre	12071 660101
24	1	364102 F obturateur dessus	11154 364102	58	16	AA écrou carré brut M5	00001300269
25	1	364102 F pare cendres	13306 364102	59	16	AA écrou carré brut M6	00001300270
26	1	364102 F plaque décor	12422 364102	60	2	AA écrou M5 euroset	00001306629
27	4	364102 F plaque foyer	10164 364102	61	14	AA écrou rapid nut 0955 M5	00001304496
28	1	364102 F poignée foyer	12878 364102	63	3	AA écrou rapid nut 0956 M6	00001305442
29	1	364102 F porte foyer	12861 364102	64	1	AA goupille cannelée 6 x 40	00001305127
30	1	364102 F support foyer droit	10368 364102	65	1	AA rivet acier TR 6 x 40	00001305507
31	1	364102 F support foyer gauche	10369 364102	67	6	AA vis poêlier M5 x 20	00001307563
32	1	364102 F trappe de nettoyage	14230 364102	68	14	AA vis TF M5 x 16	00001305315
33	2	364102 T cale couvercle	11241 364102	70	5	AA vis TRL 6 x 16	00001301158
34	1	364102 T clé de manœuvre	14144 364102	71	12	AA vis TRL5 x 16 trilobée	00001305477
35	1	364102 T conduit air	10317 364102	73	1	naïlle tiroir CH PHILIPPE	
36	1	364102 T couvercle	11201 364102				

**Éclaté BRULHAUT réf. 364104 / 364105 / 364107 / 364109 / 364124 - Porte plate  
BRULHAUT double face réf. 364113 porte plate**

N°	Nbre	Désignation	Codif.
1	1	AA vis épaulement	00001307191
2	2	3260 AF joint plat autocollant largeur verre	18841 3260
3	2	364101 F chape porte foyer	12867 364101
4	1	364102 F poignée foyer	12878 364102
5	1	364104 AA verre réfractaire	00001307618
6	1	364104 AF ficelle tressée porte foyer	18855 364104
7	1	364104 AF ficelle verre réfractaire	18816 364104
8	1	364104 F porte foyer	12861 364104
9	1	364104 T conduit supérieur air	14173 364104
10	1	364104 T élément applique inférieur	12819 364104
11	4	660101 T fixe vitre	12071 660101
12	1	AA goupille cannelée 6 x 40	00001305127
13	1	AA rivet acier TR 6 x 40	00001305507

