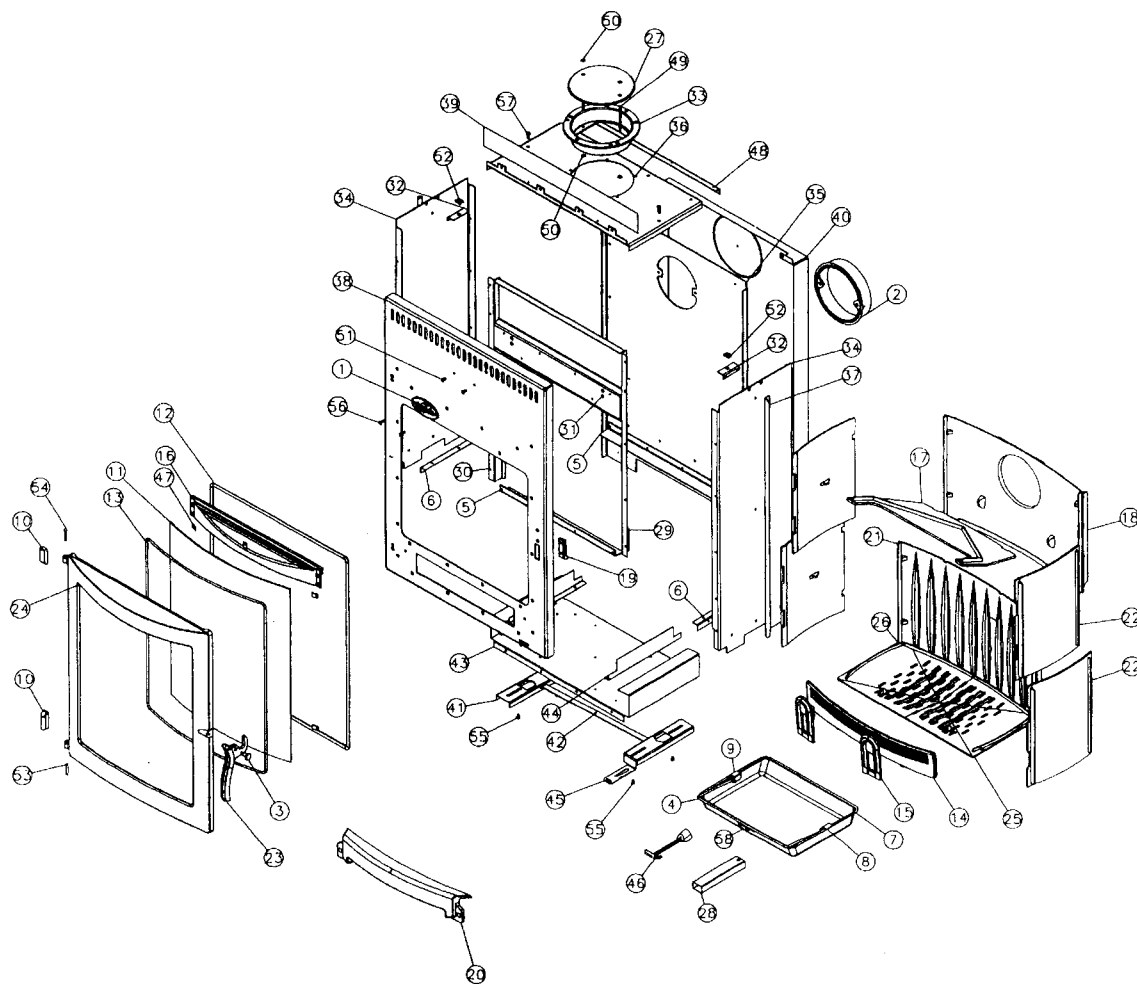
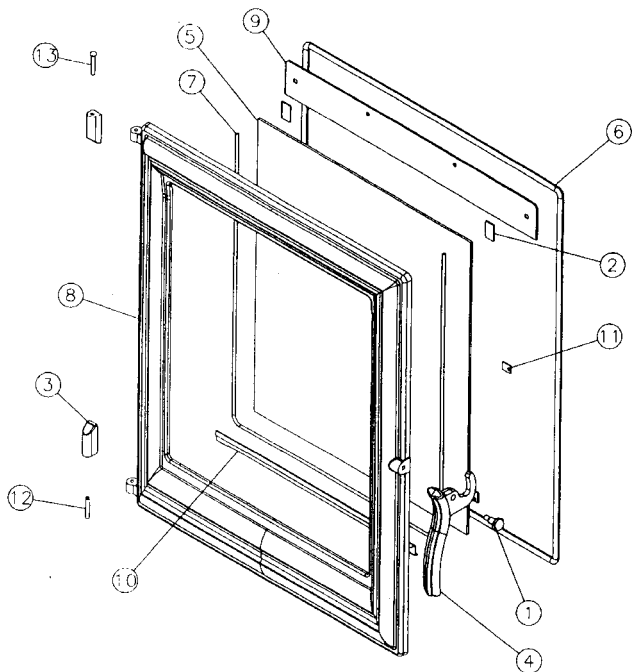


Éclatés inserts à encastrer réf. 364110 porte bombée et réf. 364111 porte plate



N°	N ^{br}	Désignation	Codif.	N°	N ^{br}	Désignation	Codif.
1	1	3123 F écusson	18501 3123	30	1	364102 T équerre joint façade gauche	12088 364102
2	1	3168 F buse	24312 3168	31	1	364102 T renfort façade	12175 364102
3	1	3199 AA vis épaulement	19250 3199	32	2	364103 T patte fixation dessus	11160 364130
4	1	3260 AF anse tiroir cendres	13330 3260	33	1	364110 F siège buse	14322 364110
5	2	3260 T équerre de façade	12145 3260	34	2	364110 T cote inférieur	10404 364110
6	2	3260 T joint fond	12255 3260	35	1	364110 T derrière	12401 364110
7	1	3260 T tiroir cendres	13315 3260	36	1	364110 T dessus	11101 364110
8	1	3260 T tourillon droit anse	13381 3260	37	2	364110 T équerre calage	12366 364110
9	1	3260 T tourillon gauche anse	13382 3260	38	1	364110 T facade	12101 364110
10	2	364101 F chape porte foyer	12867 364101	39	1	364110 T grille aération	10515 364110
11	1	364102 AA verre réfractaire	18690 364102	40	1	364110 T plaque protection	12420 364110
12	1	364102 AF ficelle tressée porte foyer	18855 364102	41	1	364110 T registre réglage air	14120 364110
13	1	364102 AF ficelle tressée verre réfractaire	18826 364102	42	1	364114 T bielle	19124 364114
14	1	364102 F chenet	10306 364102	43	1	364114 T double fond	12206 364114
15	2	364102 F clenche grille devant	10315 364102	44	2	364114 T pare cendres	13306 364114
16	1	364102 F conduit supérieur air	14173 364102	45	1	364114 T registre réglage air	14120 364114
17	1	364102 F déflecteur	10131 364102	46	1	3720 F clé à crochet	14101 3720
18	1	364102 F derrière foyer	10130 364102	47	6	660101 T fixe vitre	12071 660101
19	1	364102 F loquet fermeture	10848 364102	48	1	660106 T équerre dessus	11145 660106
20	1	364102 F pare cendres	13306 364102	49	2	AA bout fileté M5X95	00001305031
21	1	364102 F plaque décor	12422 364102	50	4	AA écrou carré brut M5	00001300269
22	4	364102 F plaque foyer	10164 364102	51	2	AA écrou M5 euroset	9408 2517
23	1	364102 F poignée foyer	12878 364102	52	2	AA écrou rapid nut 0956 M6	00001305442
24	1	364102 F porte foyer	12861 364102	53	1	AA goupille cannelée 6X40	00001305127
25	1	364102 F support foyer droit	10368 364102	54	1	AA rivet acier TR 6X40	00001305507
26	1	364102 F support foyer gauche	10369 364102	55	4	AA vis à épaulement	00001306917
27	1	364102 F trappe de nettoyage	14230 364102	56	2	AA vis poelier M5X20	00001307563
28	1	364102 T cle de manoeuvre	14144 364102	57	2	AA vis TH M6X20 ZN noir	00001301240
29	1	364102 T équerre joint facade droite	12089 364102	58	1	naïlle tiroir CH PHILIPPE	

Éclaté porte plate réf. 364111



N°	Nbre	Désignation	Codif.
1	1	3199 AA vis épaulement	19250 3199
2	2	3260 AF joint plat autocollant largeur verre	18841 3260
3	2	364101 F chape porte foyer	12867 364101
4	1	364102 F poignée foyer	12878 364102
5	1	364104 AA verre réfractaire	18690 364104
6	1	364104 AF ficelle tressée porte foyer	18855 364104
7	1	364104 AF ficelle tressée verre réfractaire	18826 364104
8	1	364104 F porte foyer	12861 364104
9	1	364104 T conduit supérieur air	14173 364104
10	1	364104 T élément applique inf.	12819 364104
11	4	660101 T fixe verre	12071 660101
12	1	AA goupille cannelée 6X40	00001305127
13	1	AA rivet acier TR 6X40	00001305507