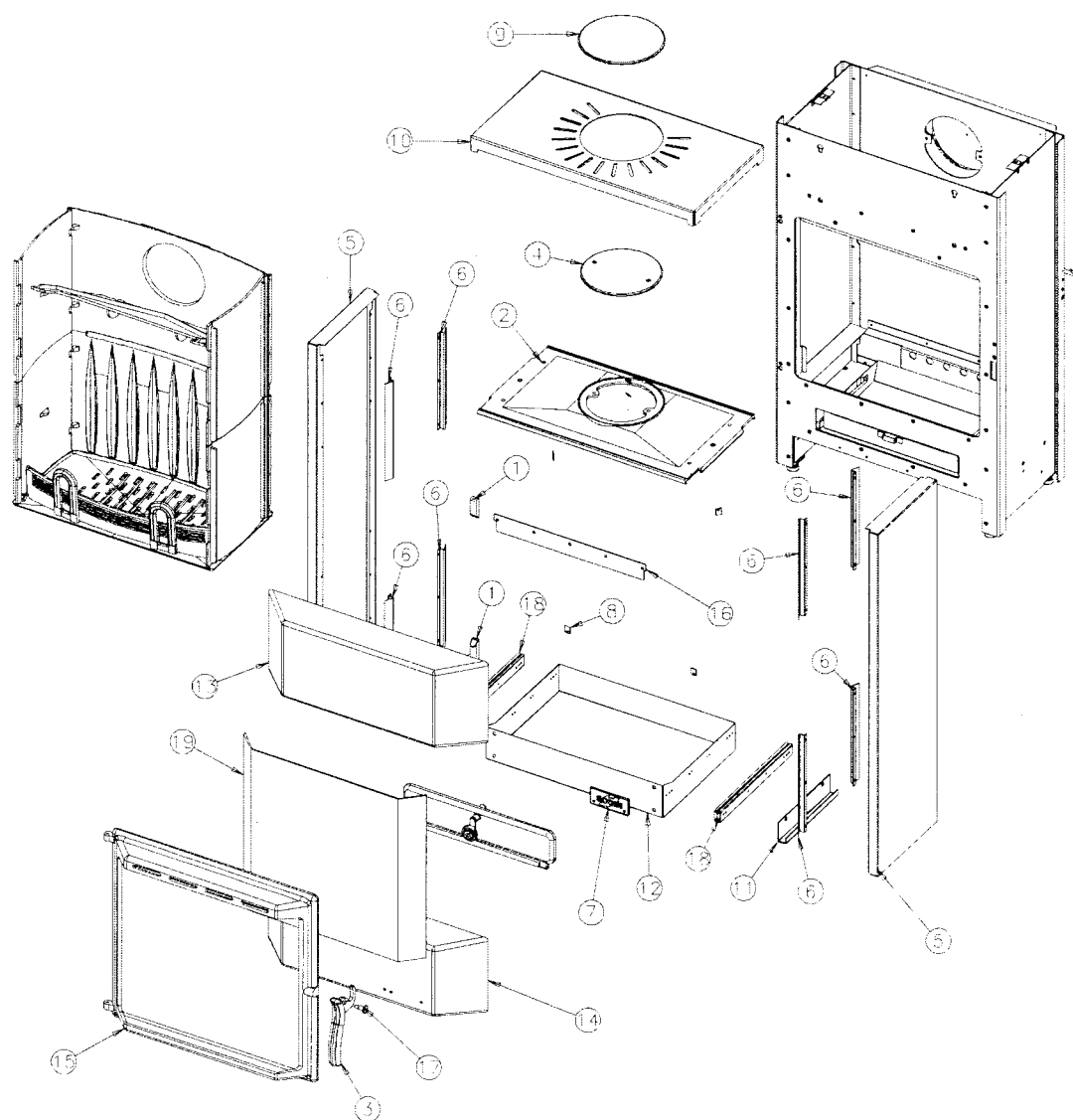


NOMENCLATURE DES PIÈCES DÉTACHÉES

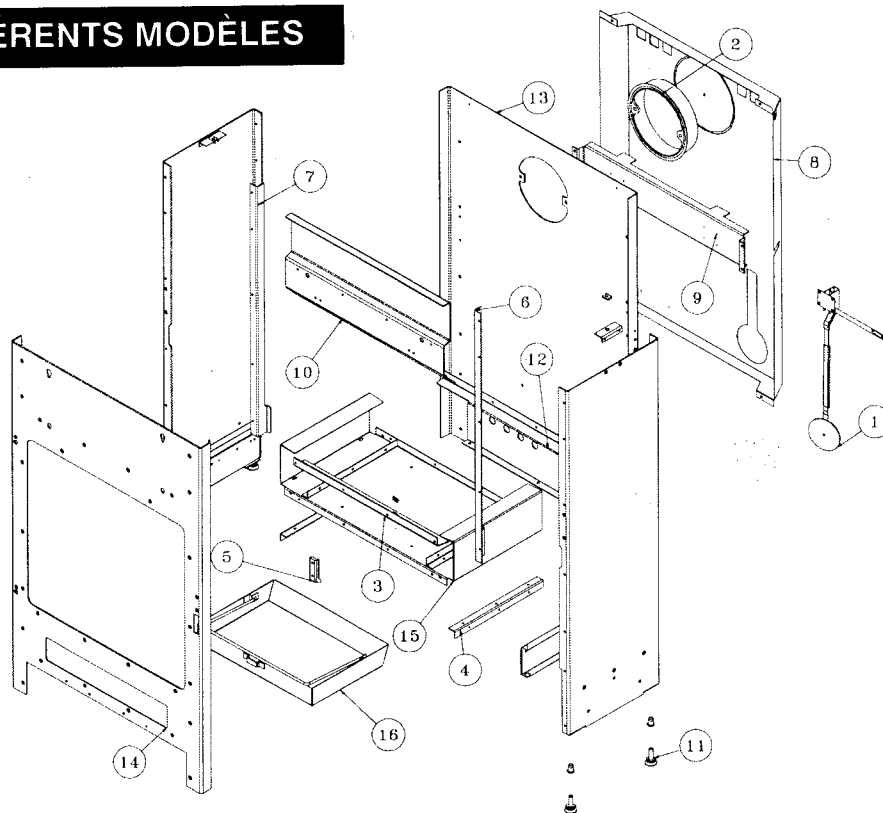
ÉCLATÉ DE L'APPAREIL



N°	Nbre	Désignation	Codification
1	2	chape porte foyer	1 2867 364101
2	1	dessus	3 1101 364102
3	1	poignée foyer	1 2878 364102
4	1	trappe de nettoyage	1 4230 364102
5	2	panneaux décor côté	1 1352 364115
6	8	patte de fixation côté extérieur	1 2375 364115
7	1	écusson	1 8501 369104
8	4	fixe vitre	1 2071 996010
9	1	obturateur de dessus	1 1154 996010
10	1	couvercle	1 1201 996010
11	2	support de panneau	1 1947 9966010
12	1	tiroir cendres	1 3315 996010
13	1	fronton	1 2112 996012
14	1	panneau de tiroir	1 3465 996012
15	1	porte foyer	1 2861 996012
16	1	conduit supérieur air	1 4173 996012
17	1	vis épaulement acier ZN noir	00001307191
18	2	glissière à billes	00001307719
19	1	vitre pliée	00001307722

Ces pièces sont communes à tous les modèles sauf celle repérée N°13.

CORPS COMMUN AUX DIFFÉRENTS MODÈLES



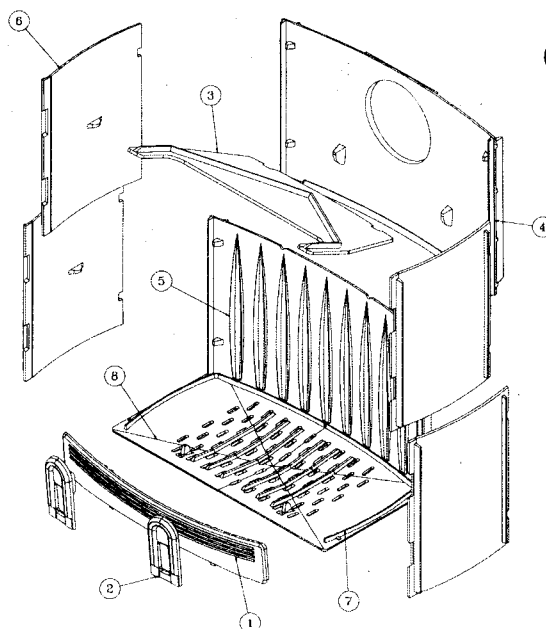
N°	Nbre	Désignation	Codification
1	1	thermostat clapet 90	00001306873
2	1	buse	2 4312 3168
3	1	équerre de façade	1 2145 3260
4	4	joint fond	1 2255 3260
5	1	loquet de fermeture	1 0848 364102
6	1	équerre joint façade droite	1 2089 364102
7	1	équerre joint façade gauche	1 2088 364102
8	1	plaque protection derrière (biais)	1 2420 364102
9	1	support thermostat	1 4477 364102
10	1	renfort façade	1 2175 164103
11	4	vérin	1 0404 996010 9
12	1	conduit air	1 0317 996010
13	1	Derrière	1 2401 996010
14	1	Façade	1 2101 996010
15	1	Fond	1 2205 996010
16	1	cendrier	

Ces pièces sont communes à tous les modèles.

ATTENTION :
Toutes les pièces composant l'habillage ne sont pas dissociables. Seules les pièces 1 – 2 – 5 – 8 – 11 et 16 peuvent être vendues séparément.

FOYER COMMUN AUX DIFFÉRENTS MODÈLES

N°	Nbre	Désignation	Codification
1	1	chenet	10306364102
2	2	clenche grille devant	10315364102
3	1	défecteur	10131364102
4	1	derrière foyer	10130364102
5	1	plaque décor	12422364102
6	4	plaque foyer	10164364102
7	1	support foyer droit	10368364102
8	1	support foyer gauche	10369364102



Imprimerie Grafiprim 02110 Bohain - 01/07