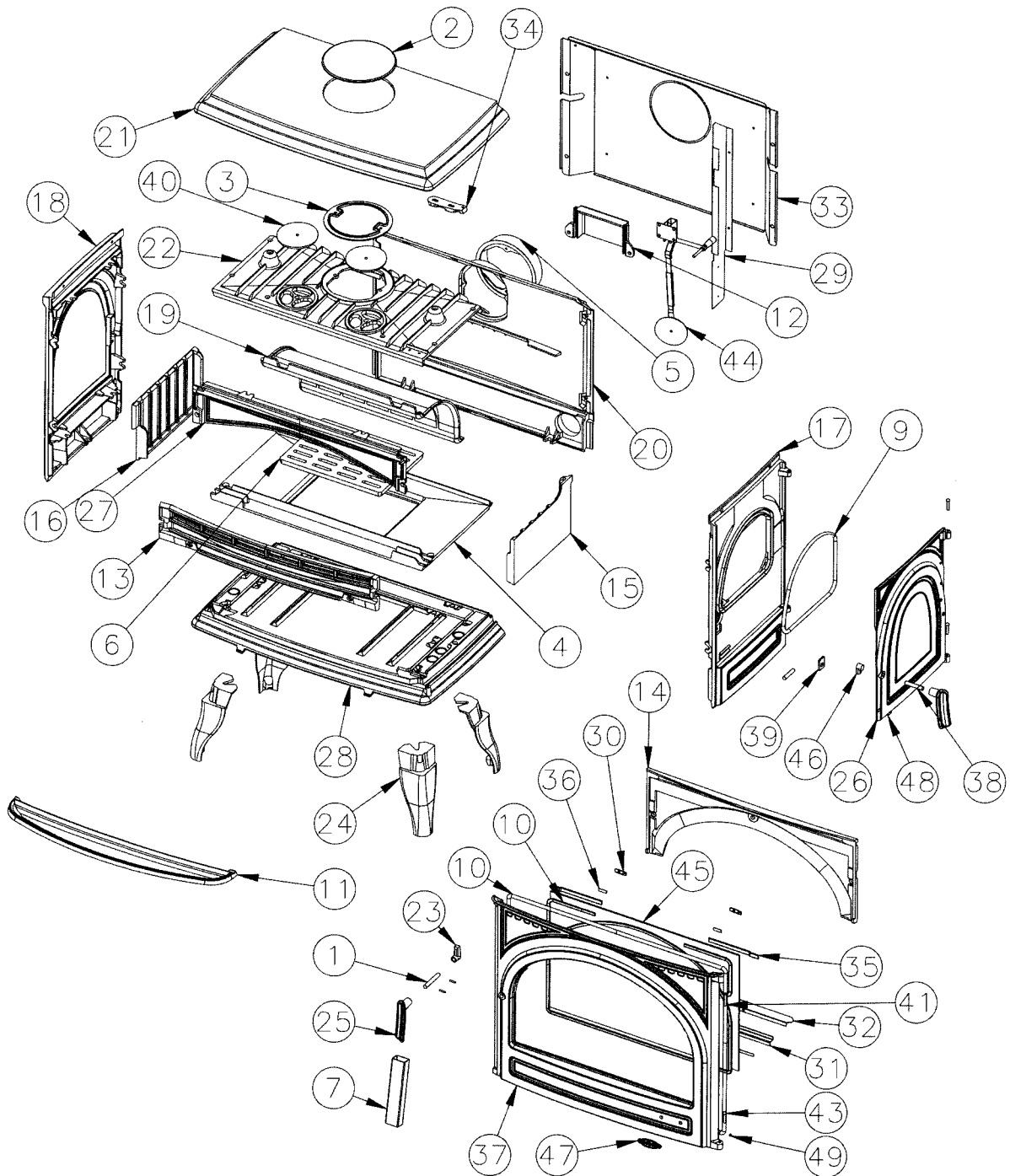
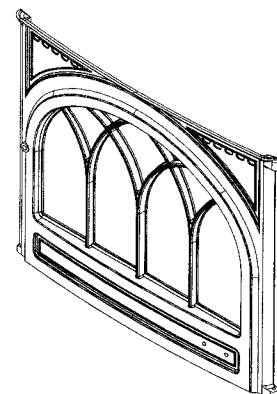


NOMENCLATURE ET ÉCLATÉ

Éclaté CARVIN réf. 366101 - 366103



NOTA : Le CARVIN référence 366103, la porte de chargement exceptée est en tout point identique au carvin référence 366101. Ci-contre la porte de chargement du carvin référence 366103.



N°	Nbre	Désignation	Codification	N°	Nbre	Désignation	Codification
01	1	Axe de fermeture porte chargt	1 2814 310701	26	1	Porte chargement	1 2831 366101
02	1	Obturateur de dessus	1 1154 3147	27	1	Raccord devant foyer	1 0359 366101
03	1	Trappe de nettoyage	2 4230 3147	28	1	Socle	1 2215 366101
04	1	Support foyer	3 0367 3151	29	1	Écran de chaleur	1 3311 366101
05	1	Buse Ø180 mm	2 4312 3152	30	2	Fixe vitre	1 2078 366101
06	1	Grille fond	2 0214 3155	31	1	Fixe vitre inférieur	1 2071 366101
07	1	Clé de manœuvre	1 4144 364102	32	1	Joint de façade	1 2080 366101
08	1	Fic. céram. tresse. porte chrgt	1 8814 366101	33	1	Plaque protection derrière	1 2420 366101
09	1	Fic. céram. tresse porte foyer	1 8855 366101	34	1	Gond supérieur	2 2932 366701
10	1	Fic. céram. tresse verre réfractaire	1 8826 366101	35	2	Fic. céram. tresse conduit air	1 8817 366801
11	1	Bavette	1 2201 366101	36	1	Joint plat autocollant lg verre	1 8842 366801
12	1	Boite conduit air	1 3906 366101	37	1	Porte foyer	1 2861 366801
13	1	Chenet	1 0306 366101	38	1	Axe fermeture porte chargt	1 2814 3701
14	1	Conduit air secondaire	1 4112 366101	39	1	Platine verrouillage	1 2729 3701
15	1	Côté droit foyer	1 0121 366101	40	2	Clapet	1 4166 3829
16	1	Côté gauche foyer	1 0122 366101	41	1	Goupille cannelée 6x40	00001305127
17	1	Côté droit extérieur	1 2302 366101	42	2	Goupille mecanindus 4x18 serie	00001307762
18	1	Côté extérieur	1 2304 366101	43	3	Rivet acier TR 6x30 noir	00001301998
19	1	Déфлекteur	2 0131 366101	44	1	Thermostat 3102 clapet 90	00001307155
20	1	Derrière foyer	2 0130 366101	45	1	Verre ep. 4 mm 380 x 590	00001307196
21	1	Dessus	2 1101 366101	46	1	Mentonnet fermeture	-
22	1	Dessus foyer	2 1112 366101	47	1	Ecusson	1 8501 6726
23	1	Mentonnet fermeture	1 2146 366101	48	2	Goupille mecanindus 4x18	00001307762
24	4	Pied	1 2208 366101	49	1	Vis HC M5x6 pointu	00001304206
25	2	Poignée	1 2834 366101				